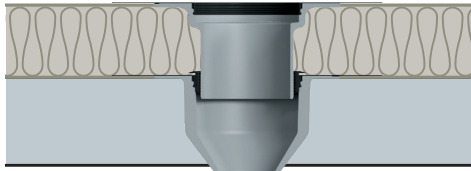


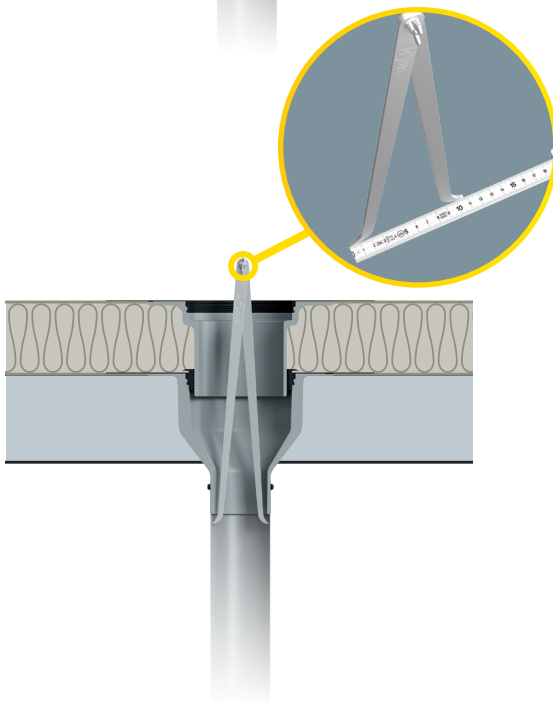
## Bedienungsanleitung SitaSani® Innentaster Messen des Innendurchmessers.

1



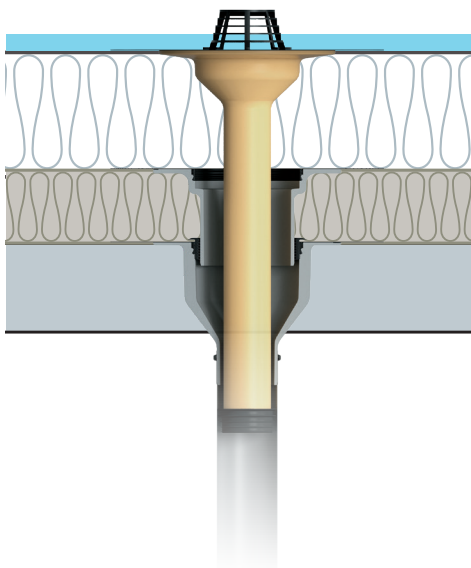
Beim Bestandssystem ermitteln an welcher Stelle saniert werden muss. Genügt eine Topfsanierung oder soll der neue SitaSani® Gully bis in das vorhandene Rohrleitungssystem geführt werden?

2



Den SitaSani® Innentaster an der gewünschten Stelle in den zu sanierenden Gully halten und auseinander schieben. Mit der Flügelmutter das Maß fixieren, aus dem Gully herausziehen und mittels Zollstock den ermittelten Innendurchmesser ablesen.

3



Mit dem exakten Innendurchmesser den gewünschten SitaSani® Gully auswählen und fachgerecht einbauen.