

Allgemeine Bauartgenehmigung

Zulassungsstelle für Bauprodukte und Bauarten

Bautechnisches Prüfamt

Eine vom Bund und den Ländern
gemeinsam getragene Anstalt des öffentlichen Rechts

Mitglied der EOTA, der UEAtc und der WFTAO

Datum:

27.06.2019

Geschäftszeichen:

III 66-1.19.53-204/18

Nummer:

Z-19.53-2369

Antragsteller:

Rolf Kuhn GmbH
Jägersgrund 10
57339 Erndtebrück

Geltungsdauer

vom: 1. April 2019

bis: 1. April 2024

Gegenstand dieses Bescheides:

Feuerwiderstandsfähige Abschottung für Rohrleitungen aus Kunststoff
"ROKU System AWM II"

Der oben genannte Regelungsgegenstand wird hiermit allgemein bauaufsichtlich genehmigt.
Dieser Bescheid umfasst zwölf Seiten und 36 Anlagen.
Diese allgemeine Bauartgenehmigung ersetzt die zur Bauart enthaltenen Bestimmungen der
allgemeinen bauaufsichtlichen Zulassung Nr. Z-19.17-1194 vom 27. März 2012, verlängert durch
Bescheid vom 12. Februar 2014.

DIBt

I ALLGEMEINE BESTIMMUNGEN

- 1 Mit der allgemeinen Bauartgenehmigung ist die Anwendbarkeit des Regelungsgegenstandes im Sinne der Landesbauordnungen nachgewiesen.
- 2 Dieser Bescheid ersetzt nicht die für die Durchführung von Bauvorhaben gesetzlich vorgeschriebenen Genehmigungen, Zustimmungen und Bescheinigungen.
- 3 Dieser Bescheid wird unbeschadet der Rechte Dritter, insbesondere privater Schutzrechte, erteilt.
- 4 Dem Anwender des Regelungsgegenstandes sind, unbeschadet weitergehender Regelungen in den "Besonderen Bestimmungen", Kopien dieses Bescheides zur Verfügung zu stellen. Zudem ist der Anwender des Regelungsgegenstandes darauf hinzuweisen, dass dieser Bescheid an der Anwendungsstelle vorliegen muss. Auf Anforderung sind den beteiligten Behörden ebenfalls Kopien zur Verfügung zu stellen.
- 5 Dieser Bescheid darf nur vollständig vervielfältigt werden. Eine auszugsweise Veröffentlichung bedarf der Zustimmung des Deutschen Instituts für Bautechnik. Texte und Zeichnungen von Werbeschriften dürfen diesem Bescheid nicht widersprechen, Übersetzungen müssen den Hinweis "Vom Deutschen Institut für Bautechnik nicht geprüfte Übersetzung der deutschen Originalfassung" enthalten.
- 6 Dieser Bescheid wird widerruflich erteilt. Die Bestimmungen können nachträglich ergänzt und geändert werden, insbesondere, wenn neue technische Erkenntnisse dies erfordern.
- 7 Dieser Bescheid bezieht sich auf die von dem Antragsteller im Genehmigungsverfahren zum Regelungsgegenstand gemachten Angaben und vorgelegten Dokumente. Eine Änderung dieser Genehmigungsgrundlagen wird von diesem Bescheid nicht erfasst und ist dem Deutschen Institut für Bautechnik unverzüglich offenzulegen.
- 8 Die von diesem Bescheid umfasste allgemeine Bauartgenehmigung gilt zugleich als allgemeine bauaufsichtliche Zulassung für die Bauart.

II BESONDERE BESTIMMUNGEN

1 Regelungsgegenstand und Anwendungsbereich

- 1.1 Die allgemeine Bauartgenehmigung (aBG) gilt für die Errichtung der Abschottung, "ROKU System AWM II" genannt, als Bauart zum Verschließen von Öffnungen in feuerwiderstandsfähigen Wänden und Decken nach Abschnitt 2.2, durch die Rohrleitungen nach Abschnitt 2.3 hindurchgeführt wurden (sog. Rohrabschottung), wobei die Aufrechterhaltung des Feuerwiderstandes im Bereich der Durchführungen bei einseitiger Brandbeanspruchung – unabhängig von deren Richtung – für 90 Minuten als nachgewiesen gilt (Feuerwiderstandsfähigkeit: feuerbeständig).
- 1.2 Die Rohrabschottung besteht im Wesentlichen aus Rohrmanschetten und einem Fugenverschluss. Die Rohrabschottung ist gemäß Abschnitt 2.5 aus den Bauprodukten nach Abschnitt 2.1 zu errichten.
Es werden je nach Ausführungsart der Rohrabschottung die Montagevarianten "teileingesetzt" und "aufgesetzt" unterschieden.
- 1.3 Die Abschottung darf im Innern von Gebäuden – auch zu Aufenthaltsräumen und zugehörigen Nebenräumen hin – errichtet werden.
- 1.4 Die in dieser allgemeinen Bauartgenehmigung beschriebenen und in den Anlagezeichnungen dargestellten Ausführungen stellen Mindestanforderungen zur Erfüllung der Anforderungen an den Brandschutz dar. Die Vorschriften anderer Rechtsbereiche bleiben unberührt. Im Rahmen des Genehmigungsverfahrens wurden insbesondere keine Nachweise zum Wärme- oder Schallschutz sowie zur Dauerhaftigkeit der Gesamtkonstruktion (aus den Bauprodukten errichtete Abschottung) geführt.

2 Bestimmungen für Planung, Bemessung und Ausführung

2.1 Bestimmungen für die zu verwendenden Bauprodukte

2.1.1 Rohrmanschetten

Die Rohrmanschette, "ROKU AWM II" genannt, muss den Angaben der europäisch technischen Bewertung Nr. ETA-11/0208 vom 29.09.2016 und der Leistungserklärung Nr. 502/01/1307 vom 01.07.2013 entsprechen.

Die Befestigung der Rohrmanschetten muss mit dafür geeigneten Befestigungsmitteln (Dübeln/Stahlschrauben/Gewindestangen M6 bzw. M8) erfolgen.

2.1.2 Weichschaum-Streifen

Zum Umwickeln der Rohre im Bereich der Durchführung dürfen normalentflammbare¹, bis zu 5 mm dicke Streifen aus Polyethylen (geschäumtes PE, geschlossenzellig) verwendet werden.

2.1.3 Baustoffe für den Fugenverschluss

- 2.1.3.1 Der Fugenverschluss muss mit formbeständigen, nichtbrennbaren¹ Baustoffen, wie z. B. Beton, Zementmörtel oder Gipsmörtel erfolgen.

Ggf. darf auch nichtbrennbare¹ Mineralwolle, deren Schmelzpunkt mindestens 1000 °C nach DIN 4102-17² betragen muss, verwendet werden.

¹ Die Zuordnung der klassifizierten Eigenschaften des Brandverhaltens zu den bauaufsichtlichen Anforderungen erfolgt gemäß der Technischen Regel A 2.2.1.2, "Bauaufsichtliche Anforderungen, Zuordnung der Klassen, Verwendung von Bauprodukten, Anwendung von Bauarten" der Muster-Verwaltungsvorschrift Technische Baubestimmungen (MVVTB) Ausgabe 2017/1, Anhang 4, Abschnitt 1.

² DIN 4102-17:1990-12 Brandverhalten von Baustoffen und Bauteilen; Schmelzpunkt von Mineralfaser Dämmstoffen; Begriffe, Anforderungen, Prüfung

2.1.3.2 Dämmschichtbildender Baustoff "ROKU 1000 Brandschutzkitt"

Zum Fugenverschluss zwischen Rohr und Bauteil darf ggf. der dämmschichtbildende Baustoff "ROKU 1000 Brandschutzkitt" genannt gemäß der allgemeinen bauaufsichtlichen Zulassung Nr. Z-19.11-1193 verwendet werden.

2.1.3.3 Dämmschichtbildender Baustoff "ROKU-Strip"

Zum Fugenverschluss zwischen Rohr und Bauteil bzw. Rohrmanschette darf ggf. der dämmschichtbildende Baustoff "ROKU-Strip" genannt gemäß der europäisch technischen Bewertung Nr. ETA-10/0117 vom 03.06.2015 und der Leistungserklärung Nr. 007/01/1307 vom 09.08.2018 angeordnet werden. Der aus dem Baustoff hergestellte Streifen darf maximal 2 mm dick sein.

2.2 Wände, Decken, Öffnungen

2.2.1 Die Abschottung darf in Wänden und Decken errichtet werden, die den Angaben der Tabelle 1 entsprechen und die Öffnungen gemäß den Angaben der Tabellen 1 und 2 enthalten. Die Wände und Decken müssen den Technischen Baubestimmungen entsprechen.

Tabelle 1

Bauteil	bauaufsichtliche Anforderung an den Feuerwiderstand ³	Bauteildicke ⁴ [cm]	max. Öffnungsgröße
Leichte Trennwand ⁵	feuerbeständig	≥ 10	abhängig von der Fugenausbildung (s. Abschnitte 2.5.4 bis 2.5.6)
Massivwand ⁶		≥ 10	
		≥ 15	
		≥ 20	
Massivdecke ⁶		≥ 15	
		≥ 20	

2.2.2 Der Abstand der zu verschließenden Bauteilöffnung zu anderen Öffnungen oder Einbauten muss den Angaben der Tabelle 2 entsprechen.

³ Die Zuordnung der Feuerwiderstandsklassen zu den bauaufsichtlichen Anforderungen erfolgt gemäß der Technischen Regel A 2.2.1.2, "Bauaufsichtliche Anforderungen, Zuordnung der Klassen, Verwendung von Bauprodukten, Anwendung von Bauarten" der Muster-Verwaltungsvorschrift Technische Baubestimmungen (MVVTB) Ausgabe 2017/1, Anhang 4, Abschnitt 6.

⁴ In Abhängigkeit vom Rohraußendurchmesser (s. Anlagen 1 bis 10)

⁵ Nichttragende Trennwände in Ständerbauart mit Stahlunterkonstruktion und beidseitiger Beplankung aus nichtbrennbaren zement- bzw. gipsgebundenen Bauplatten (z.B. GKF-, Gipsfaserplatten) oder Kalzium-Silikat-Platten. Aufbau der Wand und Klassifizierung der Feuerwiderstandsfähigkeit nach DIN 4102-4 oder nach allgemeinem bauaufsichtlichen Prüfzeugnis.

⁶ Wände und Decken aus Beton bzw. Stahlbeton oder Porenbeton und Mauerwerkswände aus nichtbrennbaren Baustoffen ohne Hohlräume im Bereich der Durchführung

Tabelle 2

Abstand der Bauteilöffnung zu	Größe der nebeneinander liegenden Öffnungen (B [cm] x H [cm])	Abstand zwischen den Öffnungen [cm]
Rohrabschottungen nach dieser aBG	Entsprechend der Abmessungen der Leitungen, siehe Anlagen 1 bis 28	Abhängig von der Einbausituation, siehe Anlagen 1 bis 28
Abschottungen nach anderen Anwendbarkeitsnachweisen	eine/beide Öffnung(en) > 40 x 40	≥ 20
	beide Öffnungen ≤ 40 x 40	≥ 10*
anderen Öffnungen oder Einbauten	eine/beide Öffnung(en) > 20 x 20	≥ 20
	beide Öffnungen ≤ 20 x 20	≥ 10

* Abweichend von Tabelle 2 sind ggf. geringere Abstände der Anlage 26 zu entnehmen.

2.3 Installationen

2.3.1 Allgemeines

2.3.1.1 Durch die zu verschließende Bauteilöffnung dürfen die in den folgenden Abschnitten genannten Rohre hindurchgeführt sein/werden⁷. Andere Teile oder Hilfskonstruktionen sowie andere Leitungen sind nicht zulässig.

2.3.1.2 Die Rohrabschottung darf an pneumatischen Förderanlagen, Druckluftleitungen o. Ä. nur angewendet werden, wenn sichergestellt ist, dass die Rohrleitungsanlage im Brandfall abgeschaltet wird.

Die Rohrabschottung darf an Rohrleitungsanlagen für brennbare Gase gemäß DVGW-Arbeitsblatt G 260 nur angewendet werden, wenn sichergestellt ist, dass die Rohrleitungsanlage im Brandfall durch die Sicherheitseinrichtungen gemäß DVGW-Arbeitsblatt G 600 abgeschaltet wird.

2.3.1.3 Der Nachweis, dass der in den Rohrmanschetten nach Abschnitt 2.1.1 verwendete Baustoff speziellen Beanspruchungen wie der Beanspruchung von Chemikalien ausgesetzt werden darf, ist nicht geführt.

Die Anwendung der Rohrabschottung in Verbindung mit Rohrleitungssystemen, in denen eine Permeation des Mediums auftreten kann, ist mit dieser allgemeinen Bauartgenehmigung nicht nachgewiesen.

2.3.1.4 Die Verhinderung der Brandübertragung über die Medien in den Rohrleitungen und die Verhinderung des Austretens gefährlicher Flüssigkeiten oder Gase bei Zerstörung der Leitungen unter Brandeinwirkung sind mit dieser allgemeinen Bauartgenehmigung nicht nachgewiesen. Diesen Risiken ist durch Anordnung geeigneter Maßnahmen bei der Konzeption bzw. bei der Installation der Rohrleitungen Rechnung zu tragen.

2.3.1.5 Bei Verwendung der Rohrabschottung für Rohre von Rohrpostleitungen dürfen zwei elektrische Leitungen gemeinsam mit dem Rohr durch die Abschottung hindurch geführt werden, sofern die elektrischen Leitungen zur Steuerung der Rohrpostanlage gehören.

2.3.2 Verwendungszweck der Rohrleitungen

Die Rohre müssen - abhängig vom Rohrmaterial und den Rohrabmessungen –

- für Rohrleitungsanlagen für nichtbrennbare Flüssigkeiten und für nichtbrennbare Gase (mit Ausnahme von Lüftungsleitungen), für Rohrpostleitungen (Fahrrohre) oder für Staubsaugleitungen,
- für Rohrleitungsanlagen für Trinkwasser-, Kälte- und Heizleitungen,

⁷ Technische Bestimmungen für die Ausführung der Leitungsanlagen und die Zulässigkeit von Leitungsdurchführungen bleiben unberührt.

- c) für Rohrleitungsanlagen gemäß DVGW-Arbeitsblatt G 600 (Rohrleitungsanlagen für brennbare Gase gemäß DVGW-Arbeitsblatt G 260 mit Betriebsdrücken bis 100 mbar (Niederdruck)⁸

bestimmt sein (siehe Anlagen 1 bis 11).

2.3.3 Werkstoffe und Abmessungen⁹

2.3.3.1 Kunststoffrohre (ggf. mit Aluminiumeinlage) ohne Isolierungen

Die Werkstoffe und Abmessungen der Rohre müssen – unter Beachtung der Bauteilart, der Mindestbauteildicken und der Einbausituation – den Angaben von Anhang 1 entsprechen.

2.3.3.2 Kunststoffrohre (ggf. mit Aluminiumeinlage) mit Isolierungen aus FEF

Die Werkstoffe und Abmessungen der Rohre müssen – unter Beachtung der Bauteilart, der Mindestbauteildicke und der Einbausituation – den Angaben von Anhang 1 entsprechen. Die Isolierungen aus flexiblem Elastomerschaum (FEF) müssen den Angaben der Tabelle 3 entsprechen. Die Rohre müssen vollständig isoliert durch die an das durchdrungene Bauteil angrenzenden Brandabschnitte hindurchgeführt sein. Die Isolierung muss gemäß den Herstellerangaben am Rohr befestigt sein.

Tabelle 3: Isolierungen aus flexiblen Elastomerschaum (FEF) nach DIN EN 14304¹⁰

Hersteller	Produktname ¹¹	Leistungserklärung Nr./Datum
Armacell GmbH, 48153 Münster	AF/Armaflex	0543-CPR-2013-001 vom 09.10.2018
	SH/Armaflex	0543-CPR-2013-013 vom 13.08.2018
Kaimann GmbH, 33161 Hövelhof	FEF Kaiflex KKplus	KKplus 07052014001 vom 04.02.2016
	KAIFLEX HTplus	DoP HTplus 01032018001 vom 01.03.2018
Adolf Würth GmbH & Co. KG	FLEXEN Heizungskautschuk Plus	LE_5258006015_00_M_flexen_ Heizungskautschuk vom 30.06.2013
	FLEXEN Kältekautschuk Plus	LE_0869806006_00_M_flexen_ Kältekautschuk vom 30.06.2013
Union Foam S.p.A	EUROBATEX H	06/20180903 vom 03.09.2018
L'Isolante K-Flex S.p.A., 20877 Roncello (MB), Italien	K-Flex ST-Schläuche bzw. K-Flex ST-Platten	0101010211-CPR-13 vom 03.07.2014

2.3.3.3 Rohrsysteme mit Schutzrohr (Medien- und Schutzrohre aus thermoplastischen Kunststoffen)

Die Werkstoffe und Abmessungen der Rohre müssen – unter Beachtung der Bauteilart, der Mindestbauteildicken und der Einbausituation – den Angaben der Anlagen 7 bis 10 und 34 entsprechen. Zwischen Medien- und Schutzrohr dürfen zwei elektrische Leitungen (Außendurchmesser des Kabels ≤ 15 mm) hindurchgeführt werden, sofern es Leckagenkabel sind.

⁸ Die technischen Bestimmungen des DVGW-Arbeitsblatts G 600, Technische Regel für Gasinstallationen, DVGW-TRGI, der Deutschen Vereinigung des Gas- und Wasserfaches e. V., sind bei der Ausführung der Rohrleitungsanlagen zu beachten.

⁹ Rohraußendurchmesser (d_A) und Rohrwandstärke (s); Nennwerte nach den Normen bzw. allgemeinen bauaufsichtlichen Zulassungen

¹⁰ DIN EN 14304
Wärmedämmstoffe für die technische Gebäudeausrüstung und für betriebstechnische Anlagen in der Industrie – werkmäßig hergestellte Produkte aus flexiblen Elastomerschaum (FEF) – Spezifikation

¹¹ Die Herstellung und Zusammensetzung der Bauprodukte muss den in der Prüfung verwendeten oder zu diesem Zeitpunkt bewerteten entsprechen (Produktionsstand gemäß o.a. Datum der Leistungserklärung).

2.3.3.4 Getränkeschläuche

Die Getränkeschläuche müssen aus gebündelten PE- bzw. PVC-Schläuchen mit Isolierung aus flexiblem Elastomerschaum gemäß Tabelle 3 bestehen und den Angaben der Anlage 6 entsprechen. Der Außendurchmesser der Getränkeschläuche darf maximal 108 mm betragen. Zwischen der Isolierung und den gebündelten PE- bzw. PVC-Schläuchen darf ein Elektrokabel mit einem Außendurchmesser ≤ 14 mm angeordnet sein.

2.3.4 Verlegungsarten

2.3.4.1 Rohre ohne Isolierungen

2.3.4.1.1 Durch die zu verschließende Bauteilöffnung dürfen senkrecht zur Bauteiloberfläche angeordnete Kunststoffrohre gemäß Abschnitt 2.3.3.1 (Rohrgruppen A bis I gemäß Anhang 1) bzw. Rohrsysteme mit Schutzrohr gemäß Abschnitt 2.3.3.3 und Anhang 1 hindurchgeführt werden. Der Anwendungsbereich der Rohre (d_A, s)⁹ gemäß der Anlagen 12, 14 bis 23 und 25 bis 28 – abhängig von der Bauteilart, der Bauteildicke, dem Typ der Rohrmanschette und der Einbausituation – ist zu beachten.

2.3.4.1.2 Die Rohre der Rohrgruppen A-1, A-7, B-1, B-8, C und G gemäß Anhang 1 dürfen wahlweise schräg (bis zu einem Winkel von 39° zur Senkrechten, s. Anlage 31) eingebaut sein. Der Anwendungsbereich der Rohre (d_A, s)⁹ gemäß der Anlagen 4, 12, 16, 19, 23 und 25 sowie Abschnitt 2.5.2.5 (maximaler Rohraußendurchmesser in Abhängigkeit vom Neigungswinkel) ist zu beachten.

Die Rohre der Rohrgruppen D, E und F gemäß Anhang 1 dürfen wahlweise schräg angeordnet werden. Der Neigungswinkel beträgt bei Rohren der Rohrgruppe E der Größe DN 125 maximal 35° von der Senkrechten (s. Anlage 27); bei allen anderen Rohren dieser Rohrgruppen beträgt der maximale Neigungswinkel 45°.

2.3.4.1.3 Die Rohre der Rohrgruppen A-1, A-7, B-1, B-7, C und G gemäß Anhang 1 mit einem Rohraußendurchmesser $d_A \leq 140$ mm dürfen als Rohrbögen ausgeführt sein (s. Anlage 31). Der Anwendungsbereich der Rohre (d_A, s)⁹ gemäß der Anlagen 4, 12, 16, 19, 23 und 25 sowie Abschnitt 2.5.2.5 (maximaler Biegeradius in Abhängigkeit von Rohraußendurchmesser und Manschettengröße) ist zu beachten.

2.3.4.1.4 Die Rohre der Rohrgruppe A-2, A-9, B-10, D, E und F gemäß Anhang 1 dürfen – abhängig vom Rohrmanschettentyp, von der Rohrart, den Rohrabmessungen⁹ und der Bauteilart – im Bereich der zu verschließenden Bauteilöffnung mit Aufsteck- oder Überschiebmuffen ausgeführt sein (s. Anlage 31). Der Anwendungsbereich der Rohre (d_A, s)⁹ gemäß der Anlagen 3, 4, 12, 17 und 26 bis 28 ist zu beachten.

2.3.4.1.5 Die Rohre der Rohrgruppe E dürfen – abhängig von den Rohrabmessungen⁹ und der Bauteilart – im Bereich der Durchführung ggf. mit zwei 45°-Bögen ausgeführt sein (s. Anlagen 27 und 32).

2.3.4.2 Rohre mit Isolierungen

2.3.4.2.1 Durch die zu verschließende Bauteilöffnung dürfen senkrecht zur Bauteiloberfläche angeordnete Rohrsysteme gemäß Abschnitt 2.3.3.2 aus Kunststoffrohren und Isolierungen (Rohrgruppen J und K gemäß Anhang 1) hindurchgeführt werden, deren Rohraußendurchmesser, Rohrwanddicken und Isolierdicken – abhängig von der Bauteilart, der Bauteildicke, dem Typ der Rohrmanschette und der Einbausituation – den Angaben zum Anwendungsbereich auf den Anlagen 5 und 6 entsprechen müssen.

2.3.4.2.2 Durch die zu verschließende Bauteilöffnung dürfen senkrecht zur Bauteiloberfläche angeordnete Kunststoffrohre gemäß Abschnitt 2.3.3.2 (Rohrgruppen A und B gemäß Anhang 1) mit einem maximalen Rohraußendurchmesser von 250 mm hindurchgeführt werden, die mit einer Isolierung aus flexiblem Elastomerschaum (FEF) gemäß Tabelle 3 in Abschnitt 2.3.3.2 versehen sind. Die Rohraußendurchmesser, die Rohrwanddicken und die Isolierdicken müssen unter Beachtung der Bauteilart, der Bauteildicke, dem Typ der Rohrmanschette und der Einbausituation den Angaben zum Anwendungsbereich auf den Anlagen 13, 14, 16, 20, 21 und 24 entsprechen.

2.3.5 Abstände

Die Abstände zwischen den Rohren, an denen die Rohrabschottung angeordnet werden soll, müssen – unter Beachtung der Bauteilart, der Mindestbauteildicke und der Einbausituation – den Angaben der Anlagen 1 bis 28 entsprechen.

Sofern Rohre bzw. isolierte Rohre oder angeordnete Rohrmanschetten aneinander grenzen dürfen, ist zu beachten, dass zwischen den Rohren bzw. isolierten Rohren keine Bereiche (z. B. Zwickel) vorhanden sein dürfen, die nicht vollständig gemäß Abschnitt 2.5 verfüllt werden können (lineare Anordnung, sich in einem Punkt berührende Rohre/Isolierungen/ Rohrmanschetten).

Die Getränkeschläuche dürfen so angeordnet sein, dass die anzuordnenden Rohrmanschetten nach der Montage aneinander stoßen, sofern zwischen den Getränkeschläuchen keine Bereiche (z. B. Zwickel) vorhanden sind, die nicht vollständig verfüllt werden können.

Die schrägen Rohre nach Abschnitt 2.3.4.1.2 bzw. die Rohrbögen nach Abschnitt 2.3.4.1.3 müssen so angeordnet sein, dass nach der Montage der Rohrmanschetten der Abstand zu Rohrmanschetten von benachbarten Rohrabschottungen mindestens 100 mm beträgt.

2.3.6 Halterungen (Unterstützungen)

Die Befestigung der Rohre muss am umgebenden Bauwerk zu beiden Seiten des feuerwiderstandsfähigen Bauteils nach den einschlägigen Regeln erfolgen. Die Befestigung muss so ausgebildet sein, dass im Brandfall eine zusätzliche mechanische Beanspruchung der Abschottung nicht auftreten kann.

Bei Durchführung von Rohren/Getränkeschläuchen durch Wände sind die ersten Halterungen (Unterstützungen) der Leitungen

- bei Durchführung von Rohren mit einem Außendurchmesser ≤ 200 mm beidseitig der Wand in einem Abstand ≤ 500 mm und
- bei Durchführung von Rohren mit einem Außendurchmesser > 200 mm beidseitig der Wand in einem Abstand ≤ 350 mm

anzuordnen.

Die Halterungen müssen in ihren wesentlichen Teilen nichtbrennbar¹ sein.

2.4 Voraussetzungen für die Errichtung der Abschottung

2.4.1 Allgemeines

2.4.1.1 Die für die Errichtung der Abschottung zu verwendenden Bauprodukte müssen verwendbar sein im Sinne der Bestimmungen zu den jeweiligen Bauprodukten in der jeweiligen Landesbauordnung.

2.4.1.2 Die Errichtung der Abschottung muss gemäß der Einbauanleitung des Antragstellers (s. Abschnitt 2.4.2) erfolgen. Die für die Baustoffe/Bauprodukte angegebenen Verarbeitungsbedingungen sind einzuhalten.

2.4.1.3 Es ist sicherzustellen, dass durch die Errichtung der Abschottung die Standsicherheit des angrenzenden Bauteils – auch im Brandfall – nicht beeinträchtigt wird.

2.4.2 Einbauanleitung

Der Antragsteller dieser allgemeinen Bauartgenehmigung hat jedem Anwender neben einer Kopie der allgemeinen Bauartgenehmigung eine Einbauanleitung zur Verfügung zu stellen, die er in Übereinstimmung mit dieser allgemeinen Bauartgenehmigung erstellt hat und die alle zur Montage und zur Nutzung erforderlichen Daten, Maßgaben und Hinweise enthält, z. B.:

- Art und Mindestdicken der Bauteile, in die die Abschottung eingebaut werden darf – bei feuerwiderstandsfähigen leichten Trennwänden auch der Aufbau und die Bepunktung,
- Grundsätze für den Einbau der Rohrabschottung mit Angaben über die dafür zu verwendenden Baustoffe/Bauprodukte,

- Hinweise auf zulässige Rohrmanschetten und Aufstellung der Rohre aus Kunststoffen (Angaben zu Rohrwerkstoffen, Rohraußendurchmesser, Rohrwanddicke und ggf. Aluminiumschichtdicke), an denen die jeweiligen Rohrmanschetten angeordnet werden dürfen,
- Hinweise auf die Art der Rohrleitung, an denen die jeweiligen Rohrmanschetten angeordnet werden dürfen (z. B. Trinkwasser-, Kälte- und Heizleitungen),
- Hinweise auf die besonderen Bestimmungen bei Rohrleitungen für brennbare Gase gemäß DVGW-Arbeitsblatt G 260 (Verwendung von Sicherheitseinrichtungen nach DVGW-Arbeitsblatt G 600),
- Hinweise auf zulässige Rohrisolierungen sowie Angaben zu den Isolierdicken, bezogen auf die Rohrabmessungen,
- Anweisungen zum Einbau der Rohrabschottung, Sonderdurchführungen und Hinweise zu erforderlichen Abständen,
- Hinweise auf zulässige Verankerungs- oder Befestigungsmittel,
- Hinweise auf die Reihenfolge der Arbeitsvorgänge.

2.5 Bestimmungen für den Einbau

2.5.1 Allgemeines

- 2.5.1.1 Vor dem Einbau der Rohrabschottung ist in jedem Fall zu kontrollieren, ob die Rohre/Rohrleitungen den Bestimmungen von Abschnitt 2.3 entsprechen.
- 2.5.1.2 Vor der Errichtung der Abschottung sind die Bauteillaubungen zu reinigen. Je nach Art des Fugenverschlusses sind saugende Flächen ggf. mit Wasser zu benetzen.

2.5.2 Auswahl der Rohrmanschetten

- 2.5.2.1 Es muss die zum jeweiligen Rohraußendurchmesser passende kleinste Rohrmanschette verwendet werden (siehe ETA-11/0208).
- 2.5.2.2 Abweichend von Abschnitt 2.5.2.1 dürfen bei Durchführung von Rohren gemäß den Abschnitten 2.3.3.1 und 2.3.3.3, Rohrgruppen A-1, A-7, B-1, B-7, C und G gemäß der Anlagen 1 bis 4, Rohrmanschetten bis zu einem Innendurchmesser von 164 mm an Rohren angeordnet werden, die bis zu drei Abmessungsstufen kleiner sind als das gemäß Abschnitt 2.5.2.1 zugeordnete Rohr (s. Anlage 31).
- 2.5.2.3 Bei Anordnung der Rohrmanschetten an isolierten Rohren gemäß Abschnitt 2.3.3.2 ist die Manschettengröße so zu wählen, dass der Restspalt zwischen der Isolierung und der Brandschutzeinlage der Rohrmanschette eine Breite von 8 mm nicht überschreitet.
- 2.5.2.4 Bei Anordnung der Rohrmanschetten an Getränkeschläuchen gemäß Abschnitt 2.3.3.4 ist die Manschettengröße so zu wählen, dass der Restspalt zwischen der Isolierung und der Brandschutzeinlage der Rohrmanschette eine Breite von 12 mm nicht überschreiten.
- 2.5.2.5 Bei Anordnung der Rohrmanschetten an schrägen Rohren oder Rohrbögen dürfen nur Rohrmanschetten bis zu einem Innendurchmesser von 164 mm verwendet werden. Abweichend davon dürfen bei Rohren der Rohrgruppen D, E und F ggf. auch Manschetten mit einem Innendurchmesser von 184 mm verwendet werden (s. Anlagen 26 bis 28).
Die Rohrmanschetten müssen um bis zu drei Abmessungsstufen größer sein, als die gemäß Abschnitt 2.5.2.1 dem Rohrdurchmesser zugeordnete Rohrmanschette. Die Größe der Rohrmanschette ist abhängig vom Einbauwinkel so zu wählen, dass das Rohr bzw. ggf. der daran angeordnete PE-Schaumstoffstreifen (s. Abschnitt 2.1.2) an einer Seite der Manschette anliegt und auf der anderen Seite eine maximal 4 mm breite Fuge verbleibt (s. Anlage 31).
- 2.5.2.6 Bei Anordnung der Rohrmanschetten an Rohren mit Muffen im Bereich der Durchführung muss die Größe der Rohrmanschetten den Angaben der Anlage 3, 12, 17, 26, 27 bzw. 28 entsprechen.

2.5.3 Anordnung der Rohrmanschetten

- 2.5.3.1 Bei Rohrdurchführungen durch Decken muss an der Deckenunterseite und bei Rohrdurchführungen durch Wände muss auf jeder Wandseite je eine Rohrmanschette nach Abschnitt 2.1.1 angeordnet werden (s. Anlagen 29 bis 35).
- 2.5.3.2 Bei Rohrdurchführungen von Kunststoffrohren der Rohrgruppen A-1, A-7, B-1, B-7, C und G gemäß Anhang 1, mit einem Rohraußendurchmesser $d_A \leq 140$ mm dürfen die Rohrmanschetten exzentrisch angeordnet werden (s. Anlage 31).
- 2.5.3.3 Die Rohrmanschetten an schrägen Kunststoffrohren, an Rohrbögen und im Bereich von Muffen sind gemäß der Anlage 31 anzuordnen. Die Rohrmanschetten im Bereich von zwei 45°-Bögen sind gemäß der Anlage 32 anzuordnen.

2.5.4 Allgemeines zum Einbau der Rohrmanschetten und Fugenverschluss**2.5.4.1 Aufgesetzte Rohrmanschetten (Befestigung mit Dübeln o. Ä.)**

Die Fugen zwischen Rohr und Bauteil sind vor der Montage der Rohrmanschetten wahlweise gemäß den Abschnitten 2.5.5.4 bis 2.5.5.8 zu verschließen. Bei Verschluss der Fuge gemäß Abschnitt 2.5.5.4 darf ggf. zwischen Rohr und Bauteil bzw. zwischen Rohr und Rohrmanschette zusätzlich ein Isolierstreifen gemäß Abschnitt 2.5.7 angeordnet werden. Nach erfolgtem Fugenverschluss sind die Rohrmanschetten auf die Bauteiloberfläche aufzusetzen und gemäß der Abschnitte 2.5.5.1, 2.5.5.2 bzw. 2.5.5.3 zu befestigen.

2.5.4.2 Eingemörtelte Rohrmanschetten

Wahlweise dürfen bei Einbau in Massivwände und Decken – sofern in den Anlagen 1 bis 28 angegeben – zur Befestigung der Rohrmanschetten die Befestigungslaschen gemäß Abschnitt 2.5.6 eingemörtelt werden (s. Anlage 35).

Bei Einbau in leichte Trennwände sind die Rohrmanschetten stets gemäß Abschnitt 2.5.5.2 zu befestigen (s. Anlage 29).

2.5.4.3 Rohrmanschetten an Getränkeschläuchen

Die Rohrmanschetten sind gemäß Abschnitt 2.5.5 zu befestigen.

Die Getränkeschläuche dürfen wahlweise durch ein Hüllrohr hindurchgeführt werden. Für das Hüllrohr dürfen Rohre gemäß der Rohrgruppen A oder B des Anhangs 1 mit einem Rohraußendurchmesser bis 110 mm und Rohrwanddicken von 2,7 mm bis 8,2 mm in die Rohbauöffnung des Bauteils eingemörtelt werden. Das Hüllrohr muss bündig mit den Bauteiloberflächen abschließen. Die Getränkeschläuche müssen unmittelbar an der Innenwandung des Hüllrohrs anliegen, so dass kein Restspalt zwischen den Schläuchen und dem Hüllrohr entsteht.

Die Restöffnung zwischen der Bauteillaubung und den Getränkeschläuchen bzw. ggf. dem Hüllrohr ist gemäß Abschnitt 2.5.5.4 zu verschließen.

2.5.5 Befestigung der aufgesetzten Rohrmanschetten und Fugenverschluss

- 2.5.5.1 Die Befestigung der aufgesetzten Rohrmanschetten an Massivwänden bzw. Decken muss über die Befestigungslaschen mit Hilfe von dafür geeigneten Dübeln und Stahlschrauben erfolgen. Die Anzahl der Befestigungsmittel muss der Anzahl der Befestigungslaschen (abhängig von der Manschettengröße gemäß ETA-11/0208) entsprechen.
- Bei der Befestigung der Manschetten mit Dübeln sind die geforderten Randabstände einzuhalten.
- 2.5.5.2 Die Befestigung der Rohrmanschetten an leichten Trennwänden nach Abschnitt 2.2.1 muss mittels durchgehender Gewindestangen M6 bzw. M8 erfolgen; diese Art der Befestigung darf wahlweise auch bei allen anderen Einbaufällen verwendet werden (s. Anlagen 29).
- 2.5.5.3 Wahlweise dürfen für die Befestigung von Rohrmanschetten mit einem Durchmesser ≤ 200 mm in Massivwänden und Decken aus bewehrtem oder unbewehrtem Normalbeton

der Festigkeitsklasse von mindestens C 20/25 und höchstens C 50/60 nach DIN 1045¹² bzw. DIN EN 206¹³ Deckennägel aus Stahl verwendet werden, sofern

- für den jeweiligen Deckennagel eine allgemeine bauaufsichtliche Zulassung bzw. Europäisch Technische Bewertung vorliegt,
- der Deckennagel gemäß allgemeiner bauaufsichtlicher Zulassung eine maximale zentrische Zugbelastung von $F = 0,2 \text{ KN}$ über eine Brandbeanspruchungsdauer von mindestens 90 Minuten nach der Einheitstemperaturkurve (ETK) nach DIN 4102-2¹⁴ aufweist und
- ansonsten die besonderen Bestimmungen der allgemeinen bauaufsichtlichen Zulassung für den jeweiligen Deckennagel eingehalten werden.

2.5.5.4 Die Restöffnung zwischen der Wand bzw. der Decke und dem ggf. isolierten, hindurchgeführten Rohr ist vor der Montage der Rohrmanschetten mit formbeständigen, nichtbrennbaren¹ Baustoffen, wie z. B. Beton, Zementmörtel oder Gipsmörtel, vollständig in Bauteildicke auszufüllen (s. Anlagen 29 und 30).

Abweichend davon ist bei Rohren der Rohrgruppe G gemäß Anlage 4 die maximal 15 mm breite Fuge mit nichtbrennbarer¹ Mineralwolle gemäß Abschnitt 2.5.5.5 fest auszustopfen.

2.5.5.5 Abweichend zu Abschnitt 2.5.5.4 darf – sofern in den Anlagen 1 bis 28 nichts Gegenteiliges gefordert wird – die Fuge bei einer Fugenbreite von bis zu 15 mm auch mit nichtbrennbarer¹ Mineralwolle fest ausgestopft werden. Wahlweise darf die so verfüllte Fuge in den äußeren Bereichen auf einer Tiefe von 10 mm mit dem dämmschichtbildenden Baustoff nach Abschnitt 2.1.3.2 ausgefüllt werden.

Bei dieser Art der Fugenverfüllung dürfen am Rohr keine Isolierungen angeordnet sein/werden.

2.5.5.6 Abweichend zu Abschnitt 2.5.5.4 darf die Fuge zwischen Rohr und Bauteil

- bei nicht isolierten Rohren gemäß Abschnitt 2.3.4.1 der Rohrgruppen A bis C und G,
- Rohraußendurchmessern bis 200 mm,
- geraden, senkrecht zum Bauteil angeordneten Rohren ohne Muffen,
- bei Verwendung der passenden kleinsten Rohrmanschette und
- bei einer Fugenbreite von bis zu 5 mm

unverschlossen verbleiben (s. Anlagen 29 und 30), sofern in den Anlagen 1 bis 28 nichts Gegenteiliges gefordert wird.

2.5.5.7 Abweichend zu Abschnitt 2.5.5.4 darf die Fuge bei einer Fugenbreite von bis zu 15 mm auf einer Tiefe von mindestens 10 mm beidseitig des Bauteils mit dem dämmschichtbildenden Baustoff nach Abschnitt 2.1.3.2 ausgefüllt werden. Die Fugentiefe muss mittels Polyurethanschnur sichergestellt werden. Die innere Fuge darf unverfüllt verbleiben.

2.5.5.8 Wahlweise darf bei Fugenverschluss gemäß Abschnitt 2.5.5.4 zwischen Rohr und Bauteil bzw. Rohrmanschette im Bereich der Bauteilöffnung ein maximal 2 mm dicker Streifen aus dem Baustoff gemäß Abschnitt 2.1.3.3 angeordnet werden (s. Anlagen 29 und 30).

2.5.6 Befestigung der teileingesetzten Rohrmanschetten und Fugenverschluss

2.5.6.1 Bei Einbau in Massivwände und Decken dürfen – sofern in den Anlagen 1 bis 28 angegeben – die Befestigungslaschen der Rohrmanschetten eingemörtelt werden. Hierzu sind die Laschen um 90° – in Verlängerung der Manschettenwand – abzuwinkeln (s. Anlage 35).

12	DIN 1045	Beton und Stahlbeton; Bemessung und Ausführung (in der jeweils geltenden Ausgabe)
13	DIN EN 206-1	Beton Teil 1: Festlegung, Eigenschaften, Herstellung und Konformität
14	DIN 4102-2:1977-09	Brandverhalten von Baustoffen und Bauteilen; Bauteile, Begriffe, Anforderungen und Prüfungen

2.5.6.2 Die Manschettenlaschen sind vollständig in das Bauteil einzuschieben, so dass der Manschettenkörper außerhalb des Bauteils liegt und bündig mit der Bauteiloberfläche abschließt (s. Anlage 35). Die Restöffnung zwischen dem Rohr und der Bauteillaubung ist anschließend gemäß Abschnitt 2.5.5.4 in Bauteildicke dicht zu verschließen. Nach erfolgtem Fugenverschluss darf zwischen Manschettenkörper und Bauteil kein Spalt verbleiben.

2.5.7 Isolierstreifen bei aufgesetzten Manschetten

Bei Kunststoffrohren gemäß Abschnitt 2.3.4.1 der Rohrgruppen A bis C mit Rohrdurchmessern ≤ 200 mm darf zwischen Rohr und Bauteil bzw. zwischen Rohr und Rohrmanschetten wahlweise ein maximal 4 mm dicker Weichschaum-Streifen aus normalentflammbarem¹ PE-Schaumstoff eingelegt werden.

Bei Kunststoffrohren gemäß Abschnitt 2.3.4.1 der Rohrgruppen D bis F darf ggf. ein Weichschaum-Streifen mit einer Dicke von 2 mm bis 4 mm bzw. 4 mm bis 5 mm angeordnet werden (s. Anlagen 31 bis 33).

Der weitere Fugenverschluss muss jeweils gemäß Abschnitt 2.5.5.4 erfolgen.

2.6 Kennzeichnung der Abschottung

Jede Abschottung nach dieser allgemeinen Bauartgenehmigung ist vom Errichter mit einem Schild dauerhaft zu kennzeichnen, das folgende Angaben enthalten muss:

- feuerwiderstandsfähige Abschottung für Rohrleitungen aus Kunststoff "ROKU System AWM II"
nach aBG Nr.: Z-19.53-2369
Feuerwiderstandsfähigkeit: feuerbeständig
- Name des Errichters der Abschottung
- Monat/Jahr der Errichtung:

Das Schild ist jeweils neben der Abschottung an der Wand bzw. Decke zu befestigen.

2.7 Übereinstimmungserklärung

Der Unternehmer (Errichter), der die Abschottung (Genehmigungsgegenstand) errichtet, muss für jedes Bauvorhaben eine Übereinstimmungserklärung ausstellen, mit der er bescheinigt, dass die von ihm errichtete Abschottung den Bestimmungen dieser allgemeinen Bauartgenehmigung entspricht (ein Muster für diese Erklärung s. Anlage 36). Diese Erklärung ist dem Bauherrn zur ggf. erforderlichen Weiterleitung an die zuständige Bauaufsichtsbehörde auszuhändigen.

3 Bestimmungen für die Nutzung

3.1 Bei jeder Ausführung der Abschottung hat der Unternehmer (Errichter) den Auftraggeber schriftlich darauf hinzuweisen, dass die Brandschutzwirkung der Abschottung auf die Dauer nur sichergestellt ist, wenn die Abschottung stets in ordnungsgemäßem Zustand gehalten wird.

3.2 Bei jeder Ausführung der Rohrabschottung an Rohrleitungen für brennbare Gase gemäß DVGW-Arbeitsblatt G 260 hat der Unternehmer den Auftraggeber schriftlich darauf hinzuweisen, dass die Rohrabschottung nur angewendet werden darf, wenn die Leitungen mit Sicherheitseinrichtungen gemäß DVGW-Arbeitsblatt G 600 ausgeführt wurden.

Prof. Gunter Hoppe
Abteilungsleiter

Beglaubigt



Zulässige Installationen (I)

1. Rohre für Rohrleitungsanlagen für nichtbrennbare Flüssigkeiten und für nichtbrennbare Gase (mit Ausnahme von Lüftungsleitungen), für Rohrpostleitungen (Fahrrohre) oder für Staubsaugleitungen:

Rohrgruppe A

Rohre aus weichmacherfreiem Polyvinylchlorid (PVC-U, PVC-HI), chloriertem Polyvinylchlorid (PVC-C) und Polypropylen (PP) gemäß den Ziffern 1 bis 7 der Anlage 11; ggf. mit FEF-Isolierungen gemäß der Tabelle 3 in Abschnitt 2.3.3.2

Einbau in mindestens 100 mm dicke leichte Trennwände und Massivwände:

- Rohrgruppe A-1: Rohre ohne Isolierung:
 Rohre mit einem Rohraußendurchmesser bis 200 mm und Rohrwanddicken von 1,8 mm bis 12,3 mm (s. Anlage 12)
- Rohrgruppe A-2: Rohre ohne Isolierung; Manschetteneinbau im Bereich von Muffen:
 Rohre mit einem Rohraußendurchmesser bis 110 mm und Rohrwanddicken von 1,8 mm bis 8,2 mm (s. Anlage 12)

Einbau in mindestens 100 mm dicke Massivwände:

- Rohrgruppe A-3: Rohre mit FEF-Isolierung:
 Rohre mit einem Rohraußendurchmesser bis 160 mm und Rohrwanddicken von 1,8 mm bis 12,3 mm (s. Anlage 13)

Einbau in mindestens 150 mm dicke Massivwände:

- Rohrgruppe A-4: Rohre ohne Isolierung:
 Rohre mit einem Rohraußendurchmesser von 200 mm bis 280 mm und Rohrwanddicken von 4,9 mm bis 13,4 mm (s. Anlage 14)
- Rohrgruppe A-5: Rohre mit FEF-Isolierung:
 Rohre mit einem Rohraußendurchmesser von 200 mm bis 250 mm und Rohrwanddicken von 4,0 mm bis 11,9 mm (s. Anlage 14)

Einbau in mindestens 200 mm dicke Massivwände:

- Rohrgruppe A-6: Rohre ohne Isolierung:
 Rohre mit einem Rohraußendurchmesser von 280 mm bis 315 mm und Rohrwanddicken von 5,5 mm bis 15,0 mm (s. Anlage 15)

Einbau in mindestens 150 mm dicke Decken:

- Rohrgruppe A-7: Rohre ohne Isolierung:
 Rohre mit einem Rohraußendurchmesser bis 280 mm und Rohrwanddicken von 1,8 mm bis 13,4 mm (s. Anlage 16)

Feuerwiderstandsfähige Abschottung für Rohrleitungen aus Kunststoff "ROKU System AWM II"	Anlage 1
ANHANG 1 – Installationen (Leitungen) Übersicht der zulässigen Installationen (I)	

Zulässige Installationen (II)

Rohrgruppe A (Fortsetzung)

- **Rohrgruppe A-8:** Rohre mit FEF-Isolierung:
Rohre mit einem Rohraußendurchmesser bis 160 mm bzw. von 200 mm bis 250 mm und Rohrwanddicken von 1,8 mm bis 12,3 mm (s. Anlage 16)
- **Rohrgruppe A-9:** Rohre ohne Isolierung; Manschetteneinbau im Bereich von Muffen:
Rohre mit einem Rohraußendurchmesser bis 110 mm und Rohrwanddicken von 1,8 mm bis 8,2 mm (s. Anlage 17)

Einbau in mindestens 200 mm dicke Decken:

- **Rohrgruppe A-10:** Rohre ohne Isolierung:
Rohre mit einem Rohraußendurchmesser von 280 mm bis 315 mm und Rohrwanddicken von 5,5 mm bis 15,0 mm (s. Anlage 18)

Rohrgruppe B

Rohre aus Polyethylen hoher Dichte (PE-HD), Polyethylen niedriger Dichte (LDPE), Polypropylen (PP), Acrylnitril-Butadien-Styrol (ABS) oder Acrylester-Styrol-Acrylnitril (ASA), Styrol-Copolymerisaten, vernetztem Polyethylen (PE-X), Polybuten (PB) sowie für Rohre aus mineralverstärkten Kunststoffen nach den allgemeinen bauaufsichtlichen Zulassungen Nr. Z-42.1-217, Nr. Z-42.1-218, Nr. Z-42.1-220, Nr. Z-42.1-228 und Nr. Z-42.1-265 gemäß den Ziffern 8 bis 22 der Anlage 11; wahlweise mit FEF-Isolierungen gemäß der Tabelle 3 in Abschnitt 2.3.3.2

Einbau in mindestens 100 mm dicke leichte Trennwände und Massivwände:

- **Rohrgruppe B-1:** Rohre ohne Isolierung:
Rohre mit einem Rohraußendurchmesser bis 200 mm und Rohrwanddicken von 1,8 mm bis 9,1 mm (s. Anlage 19)
- **Rohrgruppe B-2:** Rohre ohne Isolierung, Fuge mit Mineralwolle:
Rohre mit einem Rohraußendurchmesser bis 200 mm und Rohrwanddicken von 1,8 mm bis 14,6 mm (s. Anlage 20)

Einbau in mindestens 100 mm dicke Massivwände:

- **Rohrgruppe B-3:** Rohre mit FEF-Isolierung:
Rohre mit einem Rohraußendurchmesser bis 160 mm und Rohrwanddicken von 1,8 mm bis 14,6 mm (s. Anlage 20)

Einbau in mindestens 150 mm dicke Massivwände:

- **Rohrgruppe B-4:** Rohre ohne Isolierung:
Rohre mit einem Rohraußendurchmesser von 200 mm bis 280 mm und Rohrwanddicken von 4,9 mm bis 15,9 mm (s. Anlage 21)

Feuerwiderstandsfähige Abschottung für Rohrleitungen aus Kunststoff "ROKU System AWM II"

ANHANG 1 – Installationen (Leitungen)
Übersicht der zulässigen Installationen (II)

Anlage 2

Zulässige Installationen (III)

Rohrgruppe B – Einbau in mindestens 150 mm dicke Massivwände (Fortsetzung):

- **Rohrgruppe B-5:** Rohre mit FEF-Isolierung:
 Rohre mit einem Rohraußendurchmesser von 200 mm bis 250 mm und Rohrwanddicken von 4,9 mm bis 14,2 mm (s. Anlage 21)

Einbau in mindestens 200 mm dicke Massivwände:

- **Rohrgruppe B-6:** Rohre ohne Isolierung:
 Rohre mit einem Rohraußendurchmesser von 280 mm bis 315 mm und Rohrwanddicken von 6,9 mm bis 15,9 mm (s. Anlage 22)

Einbau in mindestens 150 mm dicke Decken:

- **Rohrgruppe B-7:** Rohre ohne Isolierung:
 Rohre mit einem Rohraußendurchmesser bis 280 mm und Rohrwanddicken von 1,8 mm bis 18,2 mm (s. Anlage 23)
- **Rohrgruppe B-8:** Rohre ohne Isolierung:
 Rohre mit einem Rohraußendurchmesser bis 160 mm und Rohrwanddicken von 1,8 mm bis 10,0 mm (s. Anlage 23)
- **Rohrgruppe B-9:** Rohre mit FEF-Isolierung:
 Rohre mit einem Rohraußendurchmesser bis 160 mm bzw. von 200 mm bis 250 mm und Rohrwanddicken von 1,8 mm bis 18,2 mm (s. Anlage 24)
- **Rohrgruppe B-10:** Zusätzlicher Anwendungsbereich für Rohre nach allgemeiner bauaufsichtlicher Zulassung Nr. Z-42.1-228; Rohre ohne Isolierung; Manschetteneinbau im Bereich von Muffen:

Tabelle 1-1

Nennweite Rohr/Muffe	Rohr Ø [mm]	s [mm]	Manschettengröße [mm]	Manschetteninnendurchmesser [mm]
DN 50	58	4,0	Ø 90	92/93
DN 70	78	4,5	Ø 110	113
DN 80	90	4,5	Ø 110 oder Ø 125	113 oder 127
DN 100	110	5,3	Ø 140	142

Einbau in mindestens 200 mm dicke Decken:

- **Rohrgruppe B-11:** Rohre ohne Isolierung:
 Rohre mit einem Rohraußendurchmesser von 280 mm bis 315 mm und Rohrwanddicken von 6,9 mm bis 17,9 mm (s. Anlage 24)

Feuerwiderstandsfähige Abschottung für Rohrleitungen aus Kunststoff "ROKU System AWM II"	Anlage 3
ANHANG 1 – Installationen (Leitungen) Übersicht der zulässigen Installationen (III)	

Zulässige Installationen (IV)

Rohrgruppe C

Rohre aus Polyvinylidenfluorid (PVDF) – z. B. gemäß ISO 10 931 (s. Ziffer 23 der Anlage 11) oder gemäß allgemeiner bauaufsichtlicher Zulassung Nr. Z-40.23-224 (s. Ziffer 24 der Anlage 11)

Einbau in mindestens 100 mm dicke Massivwände:

Rohre mit einem Rohraußendurchmesser von 40 mm bis 90 mm und einer Rohrwanddicke von 2,4 mm bis 4,3 mm (s. Anlage 25)

Rohrgruppe D ("Rehau Raupiano Plus")

Abwasserrohre aus mineralverstärktem PP gemäß allgemeiner bauaufsichtlicher Zulassung Nr. Z-42.1-223 gemäß Ziffer 25 der Anlage 11 mit einem Rohraußendurchmesser von 40 mm bis 125 mm und Rohrwanddicken von 1,8 mm bis 3,1 mm (s. Anlage 26)

Rohrgruppe E ("Wavin SiTech")

Abwasserrohre mit dreischichtigem Wandaufbau aus PP gemäß allgemeiner bauaufsichtlicher Zulassung Nr. Z-42.1-403 gemäß Ziffer 26 der Anlage 11 mit einem Rohraußendurchmesser von 50 mm bis 160 mm und Rohrwanddicken von 1,8 mm bis 4,9 mm (s. Anlage 27).

Rohrgruppe F ("POLO-KAL NG")

Abwasserrohre mit dreischichtigem Wandaufbau aus PP gemäß allgemeiner bauaufsichtlicher Zulassung Nr. Z-42.1-241 gemäß Ziffer 27 der Anlage 11 mit einem Rohraußendurchmesser von 40 mm bis 160 mm und Rohrwanddicken von 1,8 mm bis 4,9 mm (s. Anlage 28).

Rohrgruppe G

Kunststoffverbundrohre mit Trägerrohr aus PP und einer 150 µm dicken Aluminiumeinlage (d_{Al}), die mit einer dünnen PP-Schicht geschützt wird:

Einbau in mindestens 100 mm dicke Wände und 150 mm dicke Decken:

(in Massivbauteilen wahlweise gem. Anlage 31 schräg eingebaut; Abstand zwischen den anzuordnenden Manschetten: $a \geq 50$ mm (Rohre senkrecht) bzw. $a \geq 100$ mm (Rohre schräg))

Rohre mit einem Rohraußendurchmesser und einer Rohrwanddicke gemäß Tabelle 2-1

Tabelle 2-1

$\varnothing_{\text{Rohr}}$ [mm]	32	40	50	63	75	90	110
s_{gesamt} [mm]	5,5	6,6	7,9	9,7 bis 10,5	11,4 bis 11,5	13,5 bis 13,9	16,7 bis 17,2
d_{Al} [mm]	0,15	0,15	0,15	0,15	0,15	0,15	0,15

2. **Rohre für Rohrleitungsanlagen gemäß DVGW-Arbeitsblatt G 600 (Rohrleitungsanlagen für brennbare Gase gemäß DVGW-Arbeitsblatt G 260 mit Betriebsdrücken bis 100 mbar (Niederdruck))**

Rohrgruppe H

Rohre aus PE-X nach DIN 16 893 gemäß Ziffer 16 der Anlage 11, Rohrserien S 6,3 und S 5 bzw. SDR 13,6 und SDR 11, mit einem Rohraußendurchmesser bis 63 mm und Rohrwanddicken von 1,8 mm bis 4,7 mm.

Rohrgruppe I

Kunststoffverbundrohre gemäß Rohrgruppe G mit einem Rohraußendurchmesser ≤ 63 mm.

Feuerwiderstandsfähige Abschottung für Rohrleitungen aus Kunststoff "ROKU System AWM II"	Anlage 4
ANHANG 1 – Installationen (Leitungen) Übersicht der zulässigen Installationen (IV)	

Zulässige Installationen (V)

3. **Rohre für Rohrleitungsanlagen für Trinkwasser-, Kälte- und Heizleitungen, die mit einer FEF-Isolierung gemäß der Tabelle 3 in Abschnitt 2.3.3.2 versehen sind:**

Rohrgruppe J

Kunststoffverbundrohre mit Trägerrohr aus PE und einer bis zu 1,0 mm dicken Aluminiumeinlage, die mit einer dünnen PE-Schicht geschützt wird, mit einer 9 mm bis 43 mm dicken Isolierung gemäß Tabelle 3 in Abschnitt 2.3.3.2 (Abstand zwischen den anzuordnenden Manschetten: $a \geq 100$ mm):

Einbau in mindestens 150 mm dicke Massivwände:

Rohre mit einem Rohraußendurchmesser bis 75 mm und einer Rohrwanddicke sowie einer Aluminiumeinlagenstärke gemäß Tabelle 3-1.

Einbau in mindestens 200 mm dicke Decken:

Rohre mit einem Rohraußendurchmesser bis 110 mm und einer Rohrwanddicke sowie einer Aluminiumeinlagenstärke gemäß Tabelle 3-1.

Tabelle 3-1

$\varnothing_{\text{Rohr}}$ [mm]	16	20	25	32	40	40	50	63	63	75	75	90	110
s [mm]	2,0	2,25	2,5	3,0	4,0	3,5	4,0 bis 4,5	6,0	3,5 bis 4,5	7,5	4,7	8,5	10
d_{Al} [mm]	0,2	0,2	0,2	0,35 bis 0,4	0,35	0,5	0,5 bis 0,6	0,6	0,8	0,7	0,9	0,9	1,0

Feuerwiderstandsfähige Abschottung für Rohrleitungen aus Kunststoff "ROKU System AWM II"

ANHANG 1 – Installationen (Leitungen)
 Übersicht der zulässigen Installationen (V)

Anlage 5

Zulässige Installationen (VI)

Rohrgruppe K

Kunststoffverbundrohre mit Trägerrohr aus PE und einer bis zu 1,5 mm dicken Aluminiumeinlage, die mit einer dünnen PE-Schicht geschützt wird, mit einer 13 mm bis 43 mm dicken Isolierung gemäß Tabelle 3 in Abschnitt 2.3.3.2 (Abstand zwischen den Manschetten $a \geq 100$ mm):

Einbau in mindestens 150 mm dicke Decken

Rohre mit einem Rohraußendurchmesser, einer Rohrwanddicke und einer Aluminiumeinlagenstärke gemäß Tabelle 4-1.

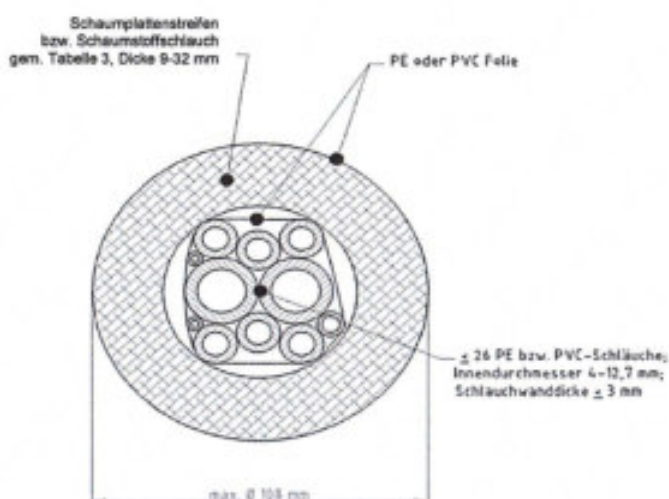
Tabelle 4-1

$\varnothing_{\text{Rohr}}$ [mm]	16	20	26	32	32	40	40	50	63	63
s [mm]	2,0	2,0	3,0	3,0 bis 3,2	3,0 bis 4,7	3,5	4,0 bis 6,0	4,0	4,5	4,5 bis 6,0
d_{Al} [mm]	0,3	0,4	0,65	0,6 bis 0,85	0,4 bis 0,5	0,8 bis 1,0	0,5 bis 0,6	0,8 bis 1,2	0,7	0,8 bis 1,5

4. Getränkeschläuche

Einbau in mindestens 100 mm dicke Wände und 150 mm dicke Decken

Getränkeschläuche mit einem Gesamtdurchmesser von maximal 108 mm, bestehend aus bis zu 26 dicht gebündelten flexiblen PE- bzw. PVC-Schläuchen mit einem Innendurchmesser von 4 mm bis 12,7 mm und Schlauchwanddicken bis 3 mm, einer Ummantelung aus einer dünnen PE- oder PVC-Folie sowie aus einem 9 mm bis 32 mm dicken Schaumplattenstreifen bzw. Schaumstoffschlauch gemäß der Tabelle 3 in Abschnitt 2.3.3.2 sowie ggf. einer äußeren Lage PE- oder PVC-Folie und/oder ggf. mit einem Elektrokabel (maximaler Außendurchmesser: 14 mm) zwischen der Isolierung und den gebündelten Schläuchen



Feuerwiderstandsfähige Abschottung für Rohrleitungen aus Kunststoff "ROKU System AWM II"

ANHANG 1 – Installationen (Leitungen)
Übersicht der zulässigen Installationen (VI)

Anlage 6

Zulässige Installationen (VII)

5. Rohrsysteme mit Schutzrohr

Einbau gemäß Anlage 34 in mindestens 100 mm dicke Massivwände

Tabelle Einbau Doppelrohrsystem in Massivwand			
Außenrohr PE-HD	Rohrwandstärke	Innenrohr PE-HD	Rohrwandstärke
∅ 160	5,0	∅ 90	5,1
∅ 140	8,0	∅ 75	6,9
∅ 125	3,9 / 7,1	∅ 63	3,6
∅ 125	7,1	∅ 63	5,8
∅ 110	3,5	∅ 50	2,9
∅ 110	6,3	∅ 50	4,6
		∅ 40	3,7
∅ 90	2,8	∅ 40	2,3
Außenrohr PE-HD	Rohrwandstärke	Innenrohr PP	Rohrwandstärke
∅ 160	5,0	∅ 90	5,1
∅ 125	3,9	∅ 75	4,3
		∅ 63	3,6
∅ 125	7,1	∅ 63	5,8
∅ 110	3,5	∅ 50	2,9
∅ 110	6,3	∅ 50	4,6
		∅ 40	3,7
∅ 90	2,8	∅ 40	2,3
Außenrohr PE-HD	Rohrwandstärke	Innenrohr PVDF	Rohrwandstärke
∅ 160	5,0	∅ 90	2,8 / 4,3
∅ 140	3,9 / 8,0	∅ 75	3,6
∅ 125	3,9	∅ 75 / ∅ 63	2,5
∅ 125	3,9 / 7,1	∅ 63	3,0
∅ 110	3,5 / 6,3	∅ 50	2,9
∅ 110	6,3	∅ 40	2,4
∅ 90	2,8		
Außenrohr PP	Rohrwandstärke	Innenrohr PP	Rohrwandstärke
∅ 160	3,9 / 6,2	∅ 90	5,1
∅ 140	4,9	∅ 75	4,3
∅ 125	3,1		
∅ 125	3,1 / 4,9	∅ 63	3,6
∅ 125	7,1	∅ 63	5,8
∅ 110	2,7 / 4,3	∅ 50	2,9
∅ 110	6,3	∅ 50	4,6
		∅ 40	3,7
∅ 90	2,2 / 3,5	∅ 40	2,3

Feuerwiderstandsfähige Abschottung für Rohrleitungen aus Kunststoff "ROKU System AWM II"

ANHANG 1 – Installationen (Leitungen)
 Übersicht der zulässigen Installationen (VII)

Anlage 7

Zulässige Installationen (VIII)

5. Rohrsysteme mit Schutzrohr (Fortsetzung)

Einbau gemäß Anlage 34 in mindestens 150 mm dicke Decken

Tabelle Einbau Doppelrohrsystem in Massivdecke			
Außenrohr PE-HD	Rohrwandstärke	Innenrohr PE-HD	Rohrwandstärke
∅ 160	9,1	∅ 90	8,2
∅ 160	5,0	∅ 90	5,1
∅ 140	8,0	∅ 75	6,9
∅ 125	3,9	∅ 75	4,3
		∅ 63	3,6
∅ 125	7,1	∅ 63	5,8
∅ 110	3,5	∅ 50	2,9
∅ 110	6,3	∅ 50	4,6
		∅ 40	3,7
∅ 90	2,8	∅ 40	2,3
Außenrohr PE-HD	Rohrwandstärke	Innenrohr PP	Rohrwandstärke
∅ 160	9,1	∅ 90	8,2
∅ 160	5,0	∅ 90	5,1
∅ 125	3,9	∅ 75	4,3
		∅ 63	3,6
∅ 125	7,1	∅ 63	5,8
∅ 110	3,5	∅ 50	2,9
∅ 110	6,3	∅ 50	4,6
		∅ 40	3,7
∅ 90	2,8	∅ 40	2,3
Außenrohr PE-HD	Rohrwandstärke	Innenrohr PVDF	Rohrwandstärke
∅ 160	5,0	∅ 90	2,8 / 4,3
∅ 140	3,9 / 8,0	∅ 75	3,6
∅ 125	3,9	∅ 75 / ∅ 63	2,5
∅ 125	3,9 / 7,1	∅ 63	3,0
∅ 110	3,5 / 6,3	∅ 50	2,9
∅ 110	6,3	∅ 40	2,4
∅ 90	2,8		
Außenrohr PP	Rohrwandstärke	Innenrohr PP	Rohrwandstärke
∅ 160	9,1	∅ 90	8,2
∅ 160	3,9 / 6,2	∅ 90	5,1
∅ 140	8,0	∅ 75	6,9
∅ 140	4,9	∅ 75	4,3
∅ 125	3,1		
∅ 125	3,1 / 4,9	∅ 63	3,6
∅ 125	7,1	∅ 63	5,8
∅ 110	2,7 / 4,3	∅ 50	2,9 / 4,6
∅ 110	6,3	∅ 50	4,6
		∅ 40	3,7
∅ 90	2,2 / 3,5	∅ 40	2,3

Feuerwiderstandsfähige Abschottung für Rohrleitungen aus Kunststoff "ROKU System AWM II"

ANHANG 1 – Installationen (Leitungen)
 Übersicht der zulässigen Installationen (VIII)

Anlage 8

Zulässige Installationen (IX)

5. Rohrsysteme mit Schutzrohr (Fortsetzung)

Einbau gemäß Anlage 34 in mindestens 100 mm dicke Massivwände und leichte Trennwände sowie 150 mm dicke Decken

Tabelle Einbau in Leichte Trennwand, Massivwand Doppelrohrsystem			
System Außenrohr PVC – U DIN 8061			
Außenrohr PVC-U	Rohrwandstärke	Innenrohr PVC-U DIN 8061	Rohrwandstärke
∅ 160	3,2	∅ 110	5,3 / 8,2
∅ 125	2,5	∅ 90	4,3 / 6,7
∅ 110	2,2	∅ 75	3,6 / 5,7
∅ 90	1,8	∅ 63	3,0 / 4,7
∅ 75	1,8	∅ 50	2,4 / 3,7
∅ 63	1,8 / 1,9	∅ 32	1,8 / 2,4
		∅ 40	1,9 / 3,0
∅ 50	1,8	∅ 25	1,5 / 1,9
∅ 40	1,8 / 1,9	∅ 20	- / 1,5
Außenrohr PVC-U	Rohrwandstärke	Innenrohr PE-HD DIN 8074 / 8075	Rohrwandstärke
∅ 160	3,2	∅ 110	6,3
∅ 125	2,5	∅ 90	5,1 / 8,2
∅ 110	2,2	∅ 75	4,3 / 6,8
∅ 90	1,8	∅ 63	3,6 / 5,8
∅ 75	1,8	∅ 50	2,9 / 4,6
∅ 63	1,8 / 1,9	∅ 32	1,9 / 2,9
		∅ 40	2,3 / 3,7
∅ 50	1,8	∅ 25	1,8 / 2,3
∅ 40	1,8 / 1,9	∅ 20	- / 1,9
Außenrohr PVC-U	Rohrwandstärke	Innenrohr PP-H nach DIN 8078	Rohrwandstärke
∅ 160	3,2	∅ 110	6,3
∅ 125	2,5	∅ 90	5,1 / 8,2
∅ 110	2,2	∅ 75	4,3 / 6,8
∅ 90	1,8	∅ 63	3,6 / 5,8
∅ 75	1,8	∅ 50	2,9 / 4,6
∅ 63	1,8 / 1,9	∅ 32	1,9 / 2,9
		∅ 40	2,3 / 3,7
∅ 50	1,8	∅ 25	1,8 / 2,3 / 3,5
∅ 40	1,8 / 1,9	∅ 20	1,9 / 2,8

Feuerwiderstandsfähige Abschottung für Rohrleitungen aus Kunststoff "ROKU System AWM II"

ANHANG 1 – Installationen (Leitungen)
Übersicht der zulässigen Installationen (IX)

Anlage 9

Zulässige Installationen (X)

5. Rohrsysteme mit Schutzrohr (Fortsetzung)

Einbau gemäß Anlage 34 in mindestens 100 mm dicke Massivwände und leichte Trennwände sowie 150 mm dicke Decken

Tabelle Einbau in Leichte Trennwand, Massivwand Doppelrohrsystem			
System Außenrohr PE-HD DIN 8074 / 8075			
Außenrohr PE-HD	Rohrwandstärke	Innenrohr PVC-U DIN 8061	Rohrwandstärke
∅ 160	9,1	∅ 110	5,3 / 8,2
∅ 140	8,0	∅ 90	4,3 / 6,7
∅ 125	7,1	∅ 75	3,6 / 5,7
∅ 110	6,3	∅ 63	3,0 / 4,7
∅ 90	5,1	∅ 50	2,4 / 3,7
∅ 75	6,9	∅ 40	1,9 / 3,0
∅ 63	5,8	∅ 32	1,8 / 2,4
∅ 50	4,6	∅ 25	1,5 / 1,9
		∅ 20	- / 1,5
Außenrohr PE-HD	Rohrwandstärke	Innenrohr PE-HD DIN 8074 / 8075	Rohrwandstärke
∅ 160	9,1	∅ 110	10,0 / 6,3
∅ 140	8,0	∅ 90	8,9 / 5,1
∅ 125	7,1	∅ 75	6,8 / 4,3
∅ 110	6,3	∅ 63	5,8 / 3,6
∅ 90	5,1	∅ 50	4,6 / 2,9
∅ 75	6,9	∅ 40	3,7 / -
∅ 63	5,8	∅ 32	2,9 / -
∅ 50	4,6	∅ 25	2,3 / -
		∅ 20	1,9 / -
Außenrohr PE-HD	Rohrwandstärke	Innenrohr PP-H nach DIN 8078	Rohrwandstärke
∅ 160	9,1	∅ 110	10,0 / 6,3
∅ 140	8,0	∅ 90	8,2 / 5,1
∅ 125	7,1	∅ 75	6,8 / 4,3
∅ 110	6,3	∅ 63	5,8 / 3,6
∅ 90	5,1	∅ 50	4,6 / 2,9
∅ 75	6,9	∅ 40	3,7 / 2,3
∅ 63	5,8	∅ 32	2,9 / 1,9
∅ 50	4,6	∅ 25	3,5 / 1,8 / 2,3
		∅ 20	2,8 / 1,9 / -
Außenrohr PE-HD	Rohrwandstärke	Innenrohr PVDF	Rohrwandstärke
∅ 160	9,1	∅ 110	5,3
∅ 140	8,0	∅ 90	4,3
∅ 125	7,1	∅ 75	3,6
∅ 110	6,3	∅ 63	3,0
∅ 90	5,1	∅ 50	3,0
∅ 75	6,9	∅ 40	2,4
∅ 63	5,8	∅ 32	2,4
∅ 50	4,6	∅ 25	1,9
		∅ 20	1,9

Feuerwiderstandsfähige Abschottung für Rohrleitungen aus Kunststoff "ROKU System AWM II"

ANHANG 1 – Installationen (Leitungen)
 Übersicht der zulässigen Installationen (X)

Anlage 10

Rohrwerkstoffe:

1	DIN 8062	Rohre aus weichmacherfreiem Polyvinylchlorid (PVC-U, PVC-HI);
2	DIN 6660	Rohrpost - Fahrrohre, Fahrrohrbogen und Muffen für Rohrpostanlagen aus weichmacherfreiem Polyvinylchlorid (PVC-U)
3	DIN 19531	Rohr und Formstücke aus weichmacherfreiem Polyvinylchlorid (PVC-U) mit Steckmuffe für Abwasserleitungen innerhalb von Gebäuden; Maße, Technische Lieferbedingungen
4	DIN 19 532	Rohrleitungen aus weichmacherfreiem Polyvinylchlorid (PVC hart, PVC-U) für die Trinkwasserversorgung; Rohre, Rohrverbindungen, Rohrleitungsteile; Technische Regel des DVGW
5	DIN 8079	Rohre aus chloriertem Polyvinylchlorid (PVC-C); PVC-C 250; Maße
6	DIN 19538	Rohre und Formstücke aus chloriertem Polyvinylchlorid (PVCC), mit Steckmuffe, für heißwasserbeständige Abwasserleitungen (HT) innerhalb von Gebäuden; Maße, Technische Lieferbedingungen
7	DIN EN 1451-1	Kunststoff-Rohrleitungssysteme zum Ableiten von Abwasser (niedriger und hoher Temperatur) innerhalb der Gebäudestruktur - Polypropylen (PP); Anforderungen an Rohre, Formstücke und das Rohrleitungssystem
8	DIN 8074	Rohre aus Polyethylen (PE); PE 63, PE 80, PE 100, PE-HD; Maße
9	DIN 19533	Rohrleitungen aus PE hart (Polyäthylen hart) und PE weich (Polyäthylen weich) für die Trinkwasserversorgung; Rohre, Rohrverbindungen, Rohrleitungsteile
10	DIN 19535-1	Rohre und Formstücke aus Polyethylen hoher Dichte (PE-HD) für heißwasserbeständige Abwasserleitungen (HT) innerhalb von Gebäuden; Maße
11	DIN 19537-1	Rohre und Formstücke aus Polyethylen hoher Dichte (HDPE) für Abwasserkanäle und -leitungen; Maße
12	DIN 8072	Rohre aus PE weich (Polyäthylen weich); Maße
13	DIN 8077	Rohre aus Polypropylen (PP); PP-H 100, PP-B 80, PP-R 80; Maße
14	DIN 16891	Rohre aus Acrylnitril-Butadien-Styrol (ABS) oder Acrylnitril-Styrol-Acrylester (ASA); Maße
15	DIN V 19561	Rohre und Formstücke aus Styrol-Copolymerisaten mit Steckmuffe für heißwasserbeständige Abwasserleitungen (HT) innerhalb von Gebäuden; Maße, Technische Lieferbedingungen
16	DIN 16893	Rohre aus vernetztem Polyethylen (PE-X); Maße
17	DIN 16969	Rohre aus Polybuten (PB); PB 125; Maße
18	Z-42.1-217	Abwasserrohre und Formstücke aus mineralverstärktem PP in den Nennweiten DN 50 bis DN 150 der Baustoffklasse B2 - normalentflammbar - nach DIN 4102-1 für Hausabflussleitungen
19	Z-42.1-218	Abwasserrohre ohne Steckmuffe aus mineralverstärktem PP in den Nennweiten DN 50 bis DN 150 für Hausabflussleitungen
20	Z-42.1-220	Hausentwässerungssystem mit der Bezeichnung "Friaphon" aus Styrol-Copolymerisaten in den Nennweiten DN 50 bis DN 150 der Baustoffklasse B2 - normalentflammbar - nach DIN 4102
21	Z-42.1-228	Abwasserrohre und Formstücke aus mineralverstärktem PP in den Nennweiten DN 50 bis DN 200 der Baustoffklasse B2 - normalentflammbar - nach DIN 4102-1 für Hausabflussleitungen
22	Z-42.1-265	Glatte wandige Abwasserrohre und Formstücke mit profilierter Wandung und glatter Innenfläche aus mineralverstärktem PE-HD DN 50 bis DN 125 der Baustoffklasse B2 - normalentflammbar - nach DIN 4102 für Hausabflussleitungen
23	ISO 10 931-2	Kunststoff-Rohrleitungssysteme für industrielle Anwendung - Polyvinylidenfluorid (PVDF); Rohre (in der jeweils geltenden Ausgabe)
24	Z-40.23-224	Rohre aus Polyvinylidenfluorid (PVDF) Typ SYG-EF
25	Z-42.1-223	Abwasserrohre und Formstücke aus mineralverstärktem PP in den Nennweiten DN/OD 40 bis DN/OD 160 mit der Bezeichnung "RAUPIANO Plus" für Hausabflussleitungen
26	Z-42.1-403:	Abwasserrohre und Formstücke aus Polypropylen PP in den Nennweiten DN/OD 50 bis DN/OD 160 mit dreischichtigem Wandaufbau und der Bezeichnung "WAVIN SITECH" der Baustoffklasse B2 - normalentflammbar - nach DIN 4102-1 für Abwasserleitungen innerhalb von Gebäuden.
27	Z-42.1-241:	Abwasserrohre mit mehrschichtigem Wandaufbau aus mineralverstärktem PP und Formstücke aus mineralverstärktem PP mit homogenem Wandaufbau und der Bezeichnung "POLO- KAL- NG (PKNG)" in den Nennweiten DN/OD 40 bis DN/OD 250 der Baustoffklasse B2 - normalentflammbar - nach DIN 4102 für Hausabflussleitungen

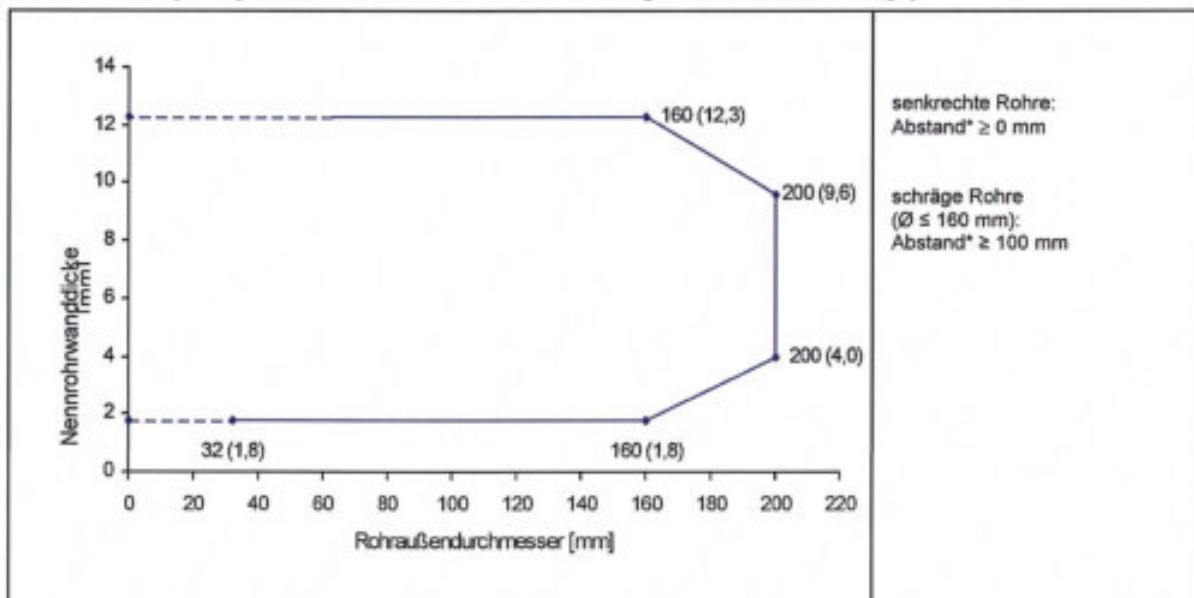
(Bezug auf die Normen und die allgemeinen bauaufsichtlichen Zulassungen in der jeweils geltenden Ausgabe)

Feuerwiderstandsfähige Abschottung für Rohrleitungen aus Kunststoff "ROKU System AWM II"	Anlage 11
ANHANG 1 – Installationen (Leitungen) Übersicht der zulässigen Installationen; Rohrwerkstoffe (Kunststoffrohre)	

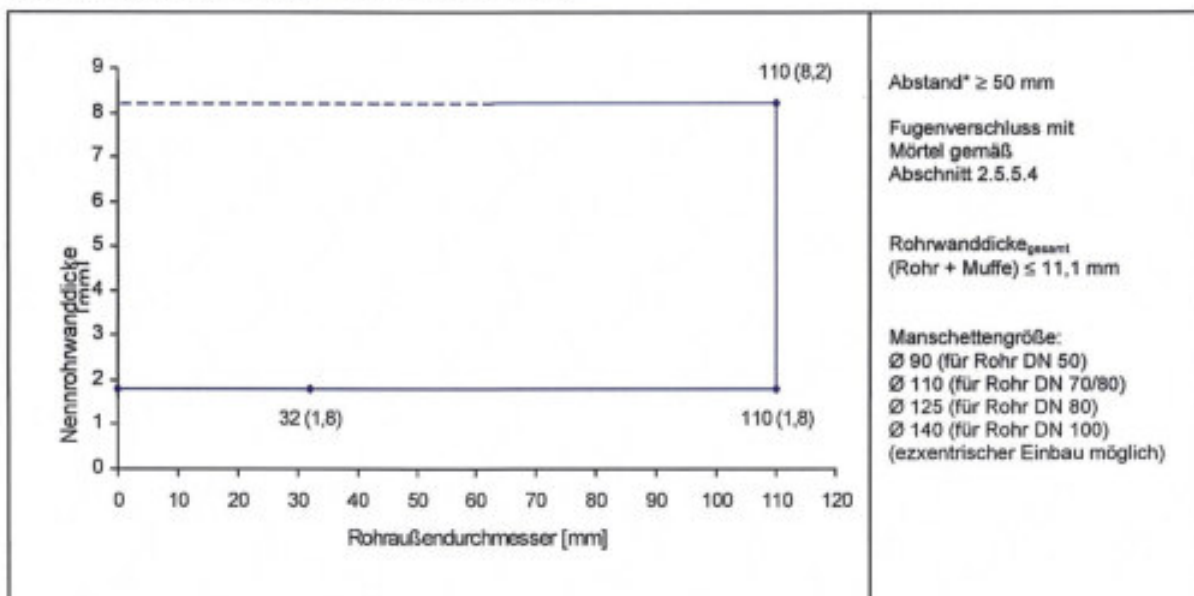
- Einbau in 100 mm dicke leichte Trennwände und Massivwände -

- Rohre aus PVC-U, PVC-HI, PVC-C, PP -

Rohre gemäß Rohrgruppe A-1: (senkrecht zur Bauteiloberfläche durchgeführte Rohre oder schräge Rohre, keine Isolierung, eingemörtelte Laschen bei senkrecht angeordneten Rohren mgl.)



Rohre gemäß Rohrgruppe A-2: (im Bereich von Muffen, senkrecht zur Bauteiloberfläche durchgeführte Rohre, keine Isolierung, aufgesetzte Manschetten)



* zwischen den anzuordnenden Rohrmanschetten

Feuerwiderstandsfähige Abschottung für Rohrleitungen aus Kunststoff "ROKU System AWM II"

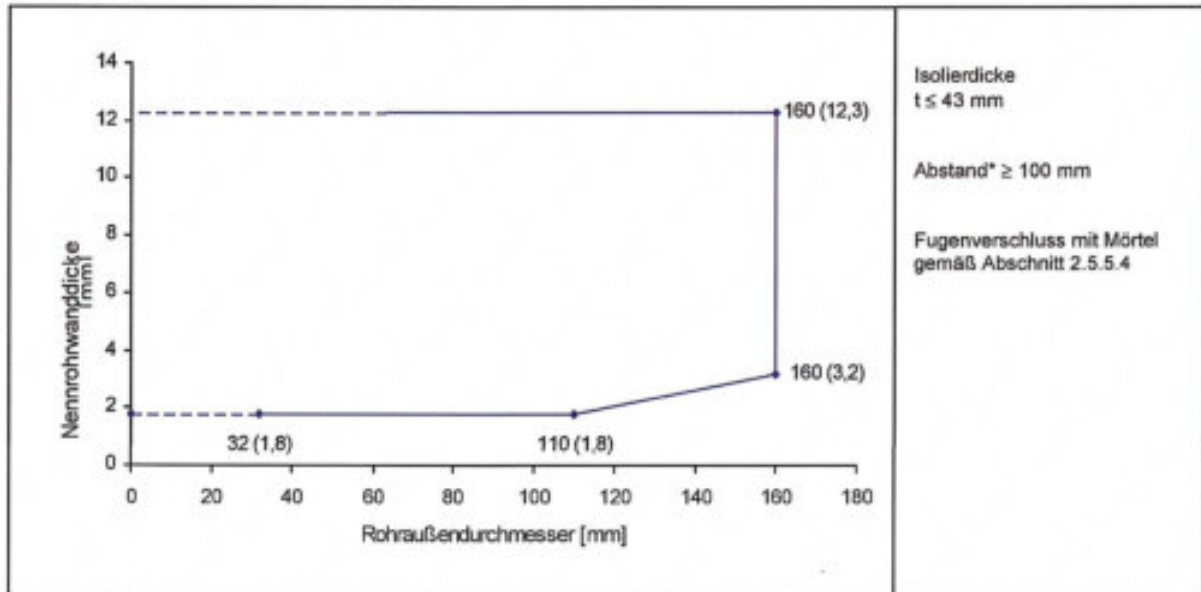
Anlage 12

ANHANG 1 – Installationen (Leitungen)
 Abmessungen der Rohre aus thermoplastischen Kunststoffen
 (Rohrgruppen A-1 und A-2)

- Einbau in 100 mm dicke Massivwände -

- Rohre aus PVC-U, PVC-HI, PVC-C, PP -

Rohre gemäß Rohrgruppe A-3: (Rohre mit FEF-Isolierung, senkrecht zur Bauteiloberfläche durchgeführte Rohre, eingemörtelte Laschen mgl.)



Isolierdicke
 $t \leq 43 \text{ mm}$

Abstand* $\geq 100 \text{ mm}$

Fugenschluss mit Mörtel
 gemäß Abschnitt 2.5.5.4

* zwischen den anzuordnenden Rohrmanschetten

Feuerwiderstandsfähige Abschottung für Rohrleitungen aus Kunststoff "ROKU System AWM II"

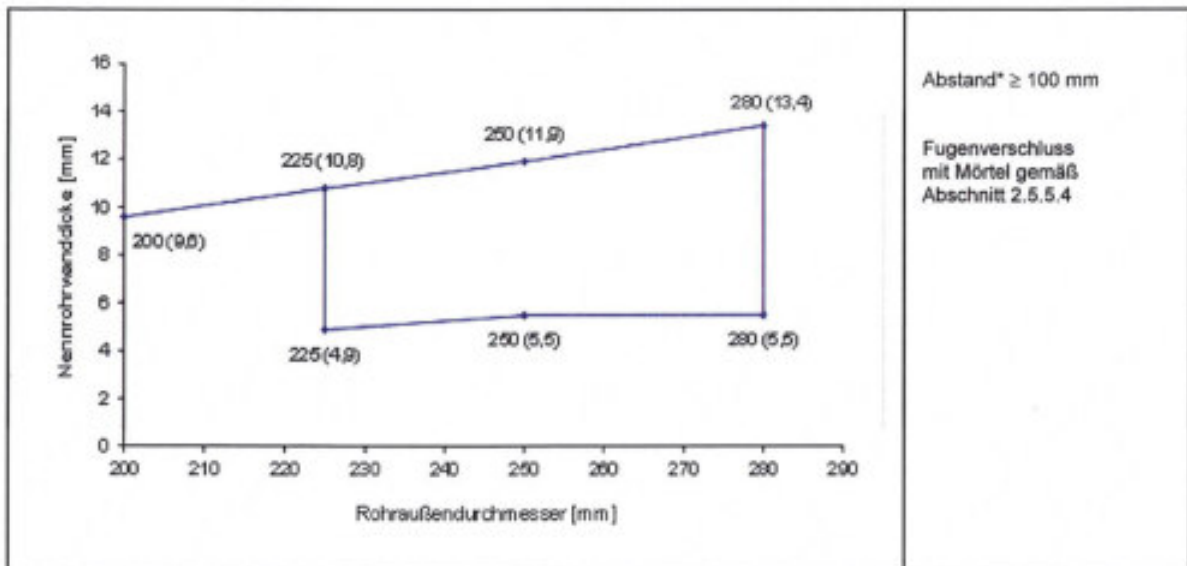
ANHANG 1 – Installationen (Leitungen)
 Abmessungen der Rohre aus thermoplastischen Kunststoffen
 (Rohrgruppe A-3)

Anlage 13

- Einbau in 150 mm dicke Massivwände -

- Rohre aus PVC-U, PVC-HI, PVC-C, PP -

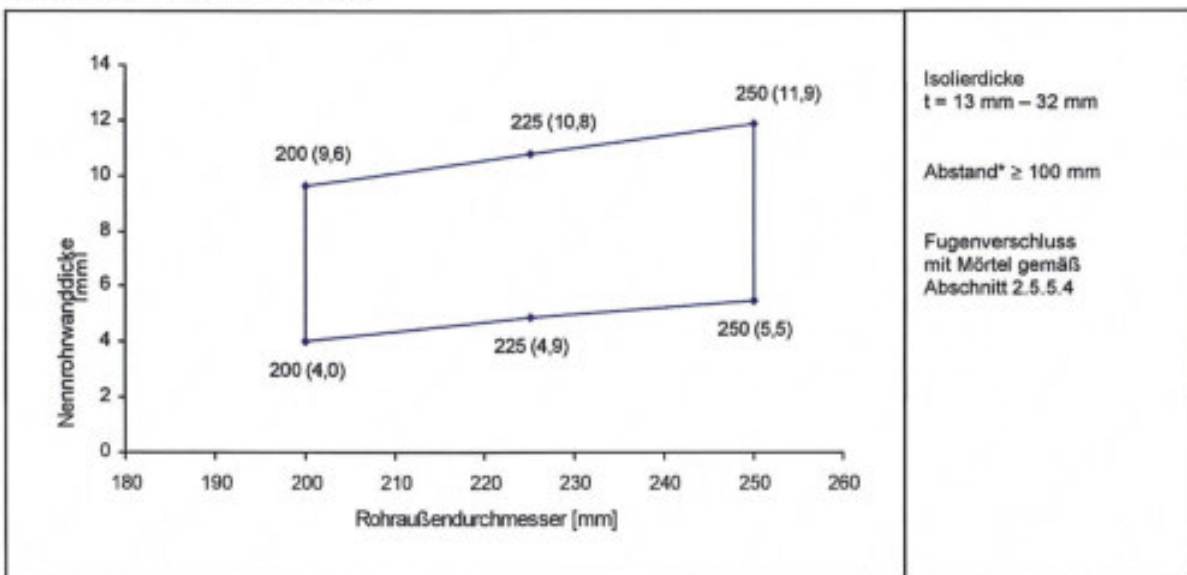
Rohre gemäß Rohrgruppe A-4: (senkrecht zur Bauteiloberfläche durchgeführte Rohre, keine Isolierung, aufgesetzte Manschetten)



Abstand* \geq 100 mm

Fugenschluss mit Mörtel gemäß Abschnitt 2.5.5.4

Rohre gemäß Rohrgruppe A-5: (Rohre mit FEF-Isolierung, senkrecht zur Bauteiloberfläche durchgeführte Rohre, aufgesetzte Manschetten)



Isolierdicke
 $t = 13 \text{ mm} - 32 \text{ mm}$

Abstand* \geq 100 mm

Fugenschluss mit Mörtel gemäß Abschnitt 2.5.5.4

* zwischen den anzuordnenden Rohrmanschetten

Feuerwiderstandsfähige Abschottung für Rohrleitungen aus Kunststoff "ROKU System AWM II"

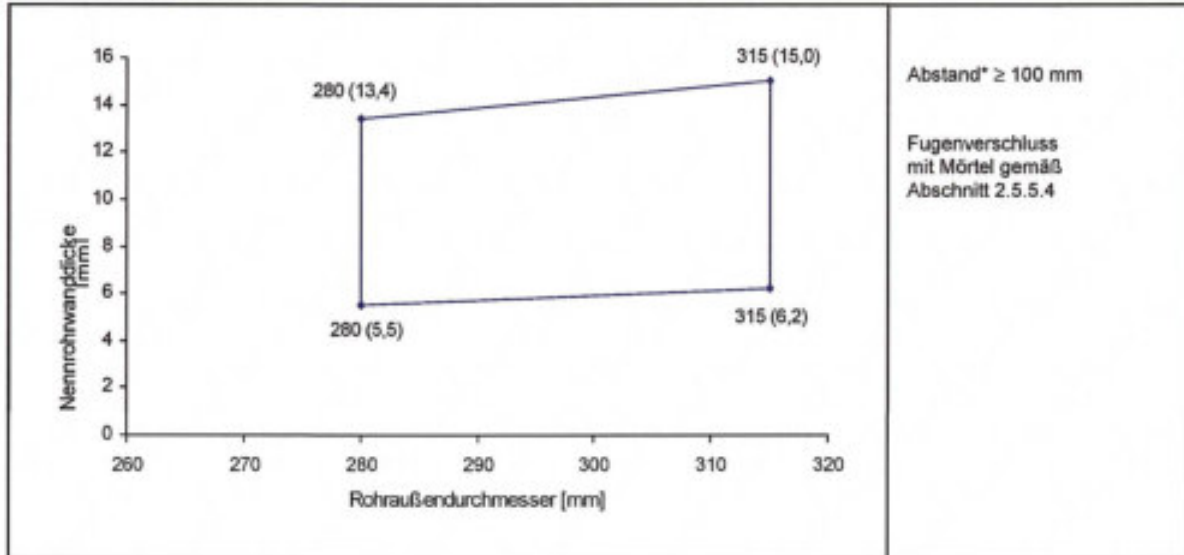
ANHANG 1 – Installationen (Leitungen)
 Abmessungen der Rohre aus thermoplastischen Kunststoffen
 (Rohrgruppen A-4 und A-5)

Anlage 14

- Einbau in min. 200 mm dicke Massivwände -

- Rohre aus PVC-U, PVC-HI, PVC-C, PP -

Rohre gemäß Rohrgruppe A-6: (senkrecht zur Bauteiloberfläche durchgeführte Rohre, keine Isolierungen, aufgesetzte Manschetten)



Abstand* \geq 100 mm

Fugenverschluss
 mit Mörtel gemäß
 Abschnitt 2.5.5.4

* zwischen den anzuordnenden Rohrmanschetten

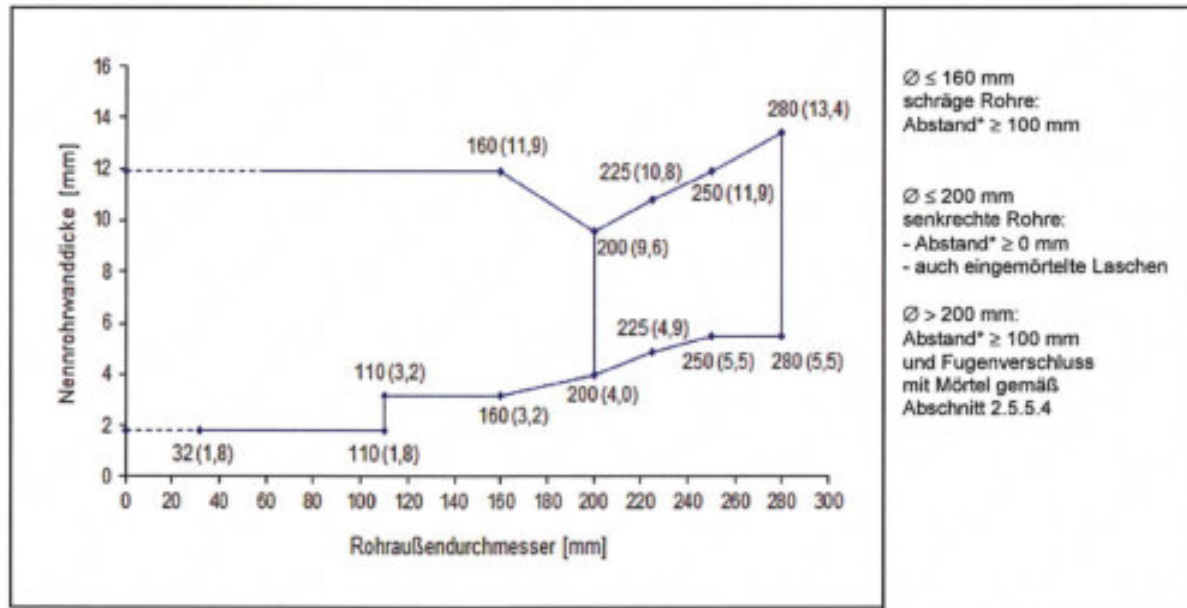
Feuerwiderstandsfähige Abschottung für Rohrleitungen aus Kunststoff "ROKU System AWM II"

ANHANG 1 – Installationen (Leitungen)
 Abmessungen der Rohre aus thermoplastischen Kunststoffen
 (Rohrgruppe A-6)

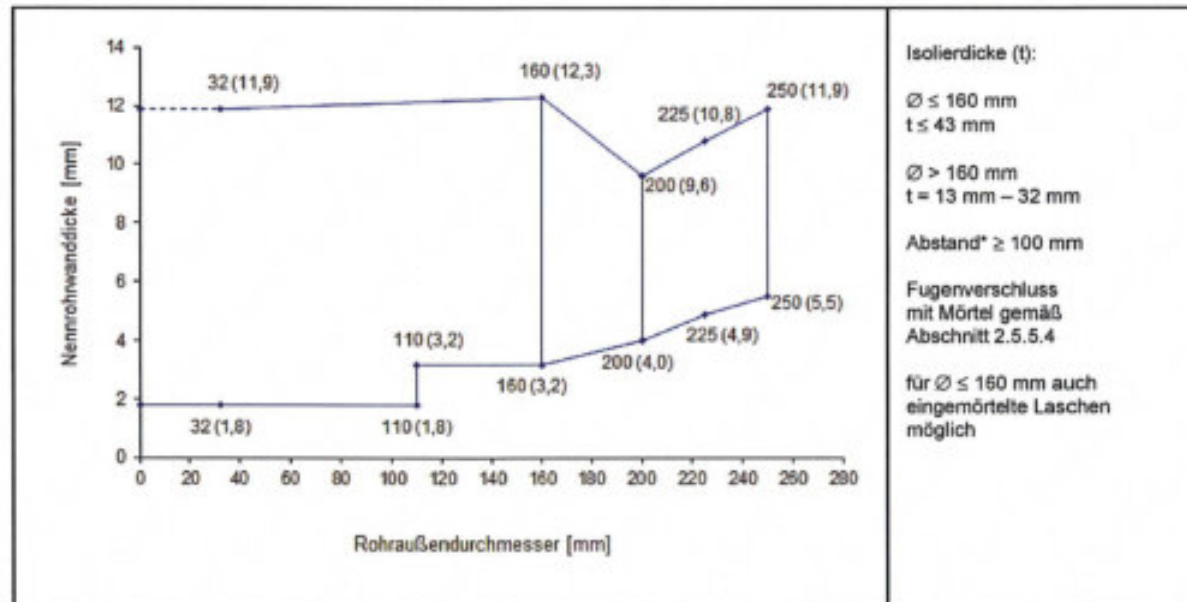
Anlage 15

- Einbau in min. 150 mm dicke Decken -
 - Rohre aus PVC-U, PVC-HI, PVC-C, PP -

Rohre gemäß Rohrgruppe A-7: (senkrecht zur Bauteiloberfläche durchgeführte und ggf. schräge Rohre, keine Isolierung, ggf. eingemörtelte Laschen bei senkrecht angeordneten Rohren mgl.)



Rohre gemäß Rohrgruppe A-8: (Rohre mit FEF-Isolierung, senkrecht zur Bauteiloberfläche durchgeführte Rohre, aufgesetzte Manschetten)

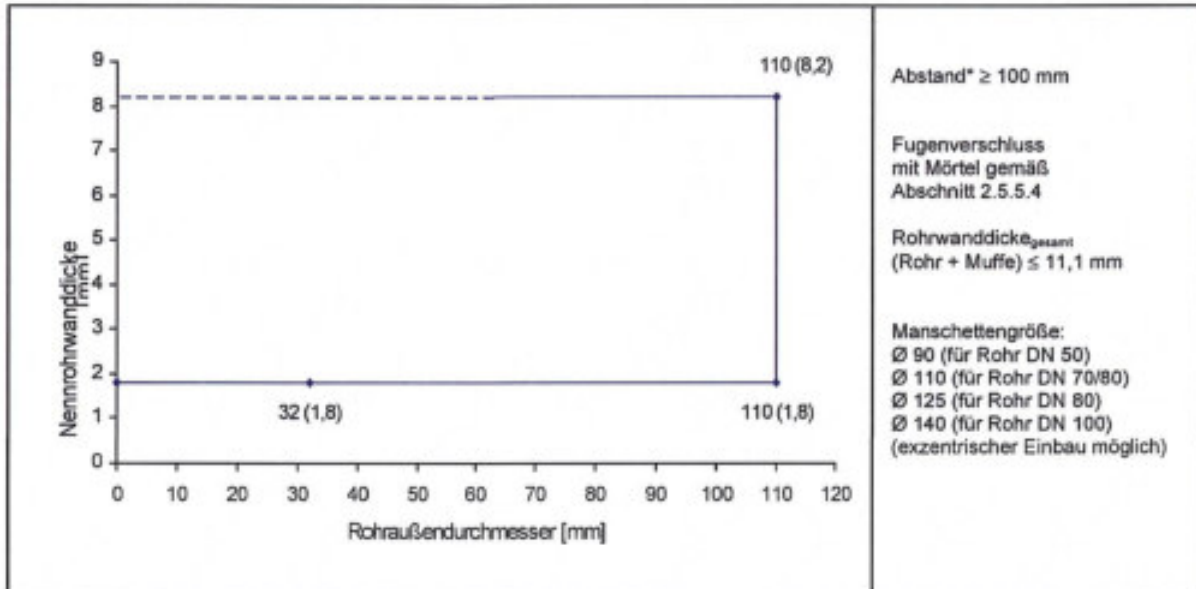


* zwischen den anzuordnenden Rohrmanschetten

Feuerwiderstandsfähige Abschottung für Rohrleitungen aus Kunststoff "ROKU System AWM II"	Anlage 16
ANHANG 1 – Installationen (Leitungen) Abmessungen der Rohre aus thermoplastischen Kunststoffen (Rohrgruppen A-7 und A-8)	

- Einbau in min. 150 mm dicke Decken -
 - Rohre aus PVC-U, PVC-HI, PVC-C, PP -

Rohre gemäß Rohrgruppe A-9: (im Bereich von Muffen, senkrecht zur Bauteiloberfläche durchgeführte Rohre, keine Isolierung, aufgesetzte Manschetten)



- Abstand* ≥ 100 mm
- Fugenschluss mit Mörtel gemäß Abschnitt 2.5.5.4
- Rohrwalldicke_{gesamt} (Rohr + Muffe) $\leq 11,1$ mm
- Manschettengröße:
 - Ø 90 (für Rohr DN 50)
 - Ø 110 (für Rohr DN 70/80)
 - Ø 125 (für Rohr DN 80)
 - Ø 140 (für Rohr DN 100)
 - (exzentrischer Einbau möglich)

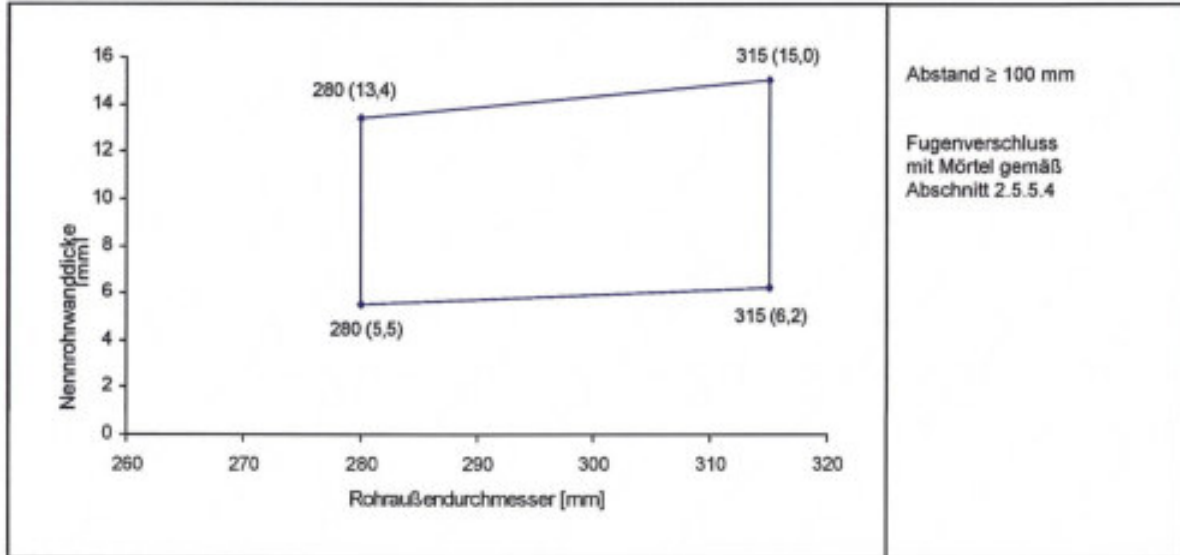
* zwischen den anzuordnenden Rohrmanschetten

Feuerwiderstandsfähige Abschottung für Rohrleitungen aus Kunststoff "ROKU System AWM II"	Anlage 17
ANHANG 1 – Installationen (Leitungen) Abmessungen der Rohre aus thermoplastischen Kunststoffen (Rohrgruppe A-9)	

- Einbau in min. 200 mm dicke Decken -

- Rohre aus PVC-U, PVC-HI, PVC-C, PP -

Rohre gemäß Rohrgruppe A-10: (senkrecht zur Bauteiloberfläche durchgeführte Rohre, keine Isolierungen, aufgesetzte Manschetten)



Abstand ≥ 100 mm

Fugenschluss
 mit Mörtel gemäß
 Abschnitt 2.5.5.4

* zwischen den anzuordnenden Rohrmanschetten

Feuerwiderstandsfähige Abschottung für Rohrleitungen aus Kunststoff "ROKU System AWM II"

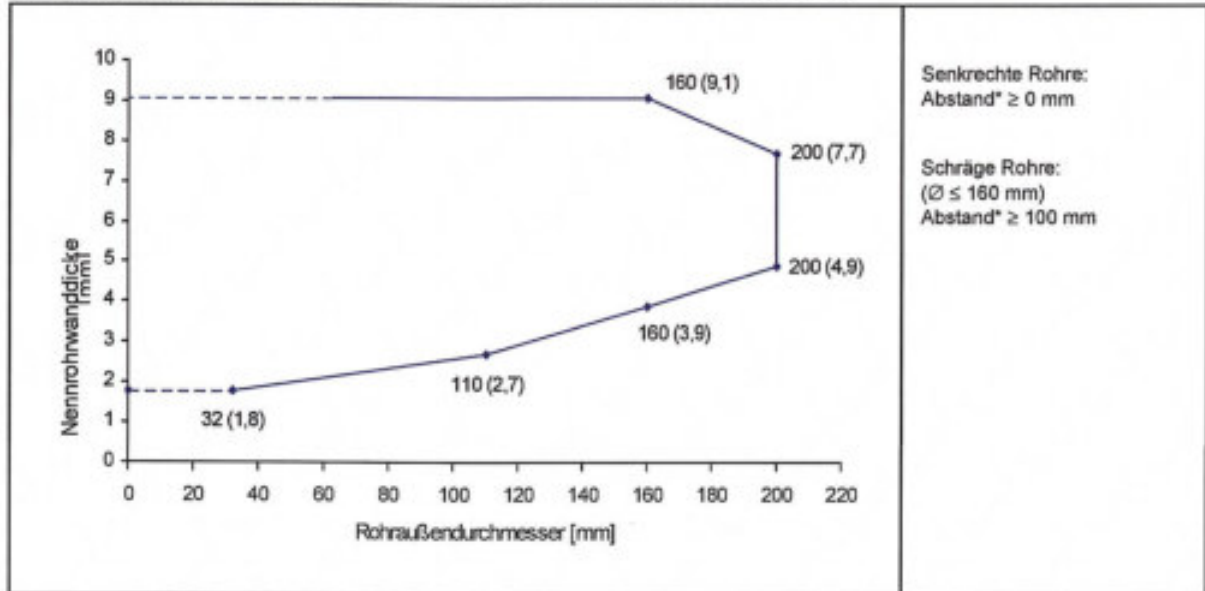
ANHANG 1 – Installationen (Leitungen)
 Abmessungen der Rohre aus thermoplastischen Kunststoffen
 (Rohrgruppe A-10)

Anlage 18

- Einbau in 100 mm dicke Wände -

- Rohre aus PE-HD, LDPE, PP, ABS, ASA, PE-X, PB, ... -

Rohre gemäß Rohrgruppe B-1: (senkrecht zur Bauteiloberfläche durchgeführte oder schräge Rohre, keine Isolierung, eingemörtelte Laschen bei senkrecht angeordneten Rohren mgl.)



Senkrechte Rohre:
 Abstand* ≥ 0 mm

Schräge Rohre:
 ($\varnothing \leq 160$ mm)
 Abstand* ≥ 100 mm

* zwischen den anzuordnenden Rohrmanschetten

Feuerwiderstandsfähige Abschottung für Rohrleitungen aus Kunststoff "ROKU System AWM II"

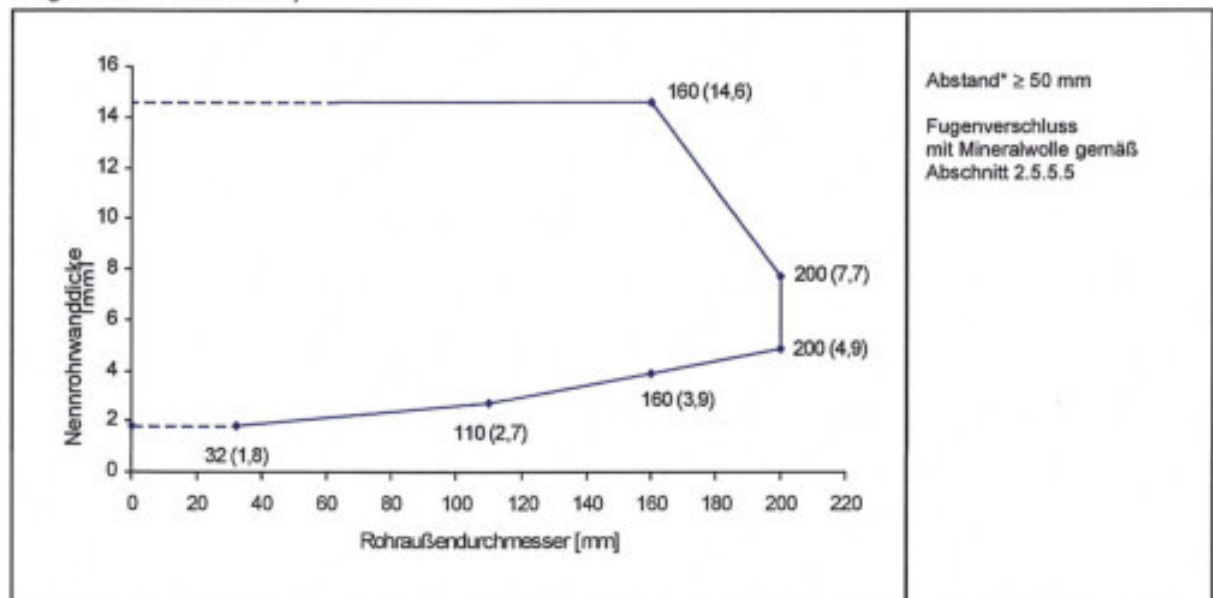
ANHANG 1 – Installationen (Leitungen)
 Abmessungen der Rohre aus thermoplastischen Kunststoffen
 (Rohrgruppe B-1)

Anlage 19

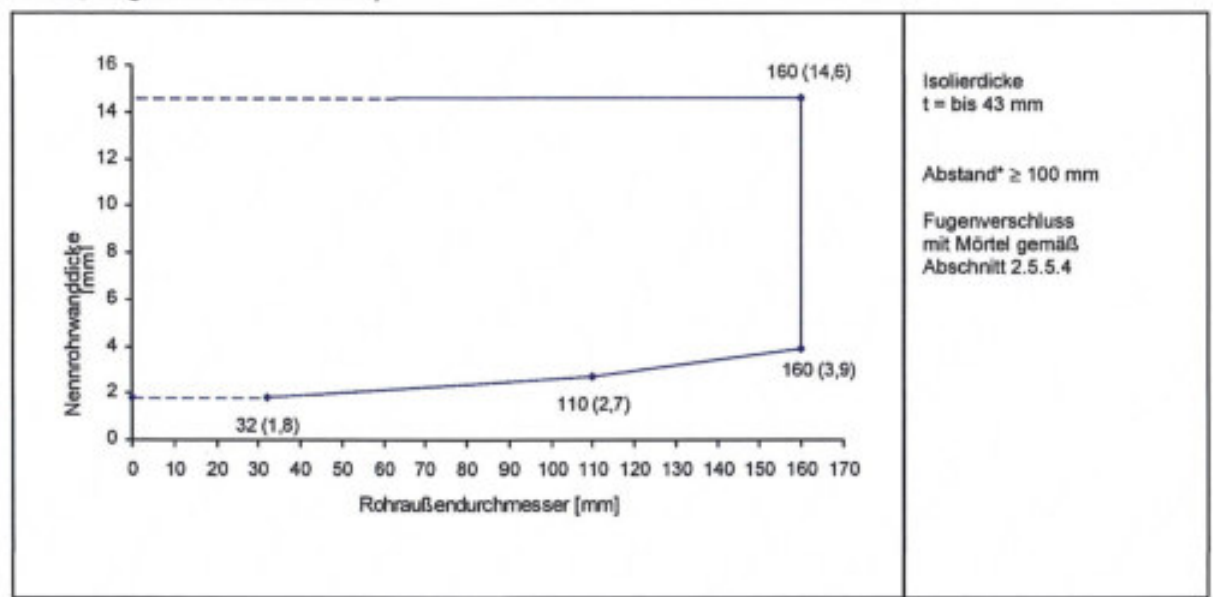
- Einbau in 100 mm dicke Massivwände -

- Rohre aus PE-HD, LDPE, PP, ABS, ASA, PE-X, PB, ... -

Rohre gemäß Rohrgruppe B-2: (senkrecht zur Bauteiloberfläche durchgeführte Rohre, keine Isolierung, aufgesetzte Manschetten)



Rohre gemäß Rohrgruppe B-3: (Rohre mit FEF-Isolierung, senkrecht zur Bauteiloberfläche durchgeführte Rohre, aufgesetzte Manschetten)



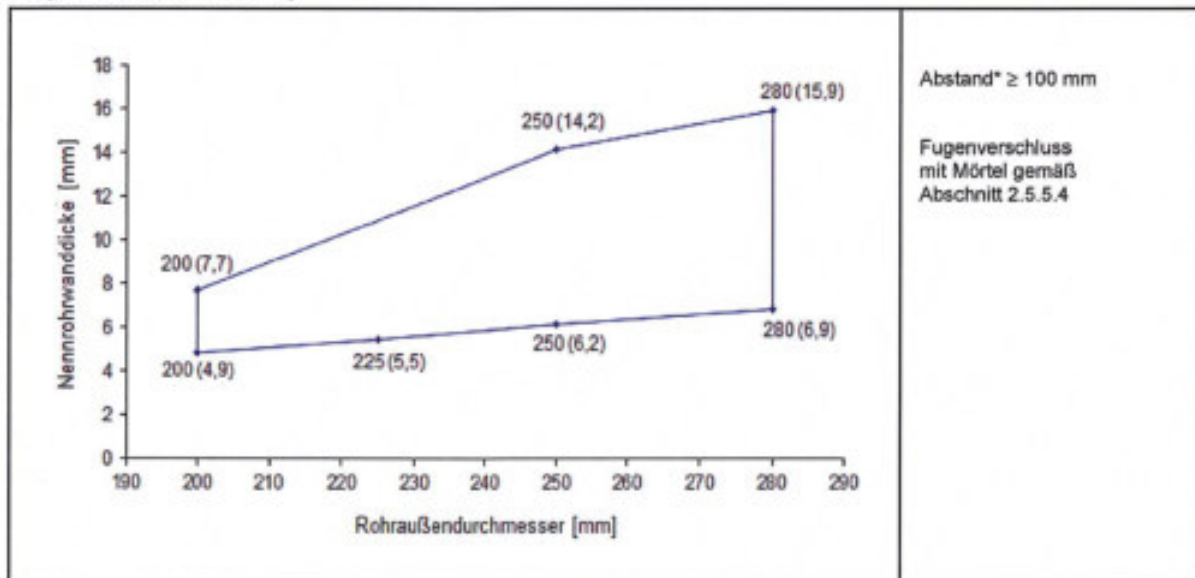
* zwischen den anzuordnenden Rohrmanschetten

Feuerwiderstandsfähige Abschottung für Rohrleitungen aus Kunststoff "ROKU System AWM II"	Anlage 20
ANHANG 1 – Installationen (Leitungen) Abmessungen der Rohre aus thermoplastischen Kunststoffen (Rohrgruppen B-2 und B-3)	

- Einbau in min. 150 mm dicke Massivwände -

- Rohre aus PE-HD, LDPE, PP, ABS, ASA, PE-X, PB, ... -

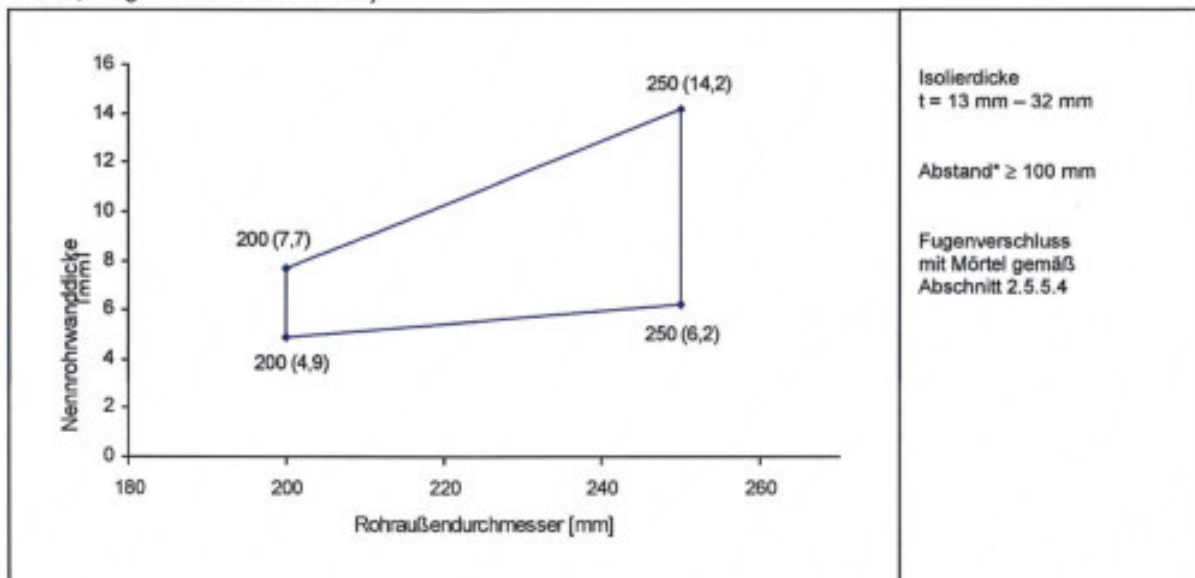
Rohre gemäß Rohrgruppe B-4: (senkrecht zur Bauteiloberfläche durchgeführte Rohre, keine Isolierung, aufgesetzte Manschetten)



Abstand* \geq 100 mm

Fugenverschluss mit Mörtel gemäß Abschnitt 2.5.5.4

Rohre gemäß Rohrgruppe B-5: (Rohre mit FEF-Isolierung, senkrecht zur Bauteiloberfläche durchgeführte Rohre, aufgesetzte Manschetten)



Isolierdicke
 $t = 13 \text{ mm} - 32 \text{ mm}$

Abstand* \geq 100 mm

Fugenverschluss mit Mörtel gemäß Abschnitt 2.5.5.4

* zwischen den anzuordnenden Rohrmanschetten

Feuerwiderstandsfähige Abschottung für Rohrleitungen aus Kunststoff "ROKU System AWM II"

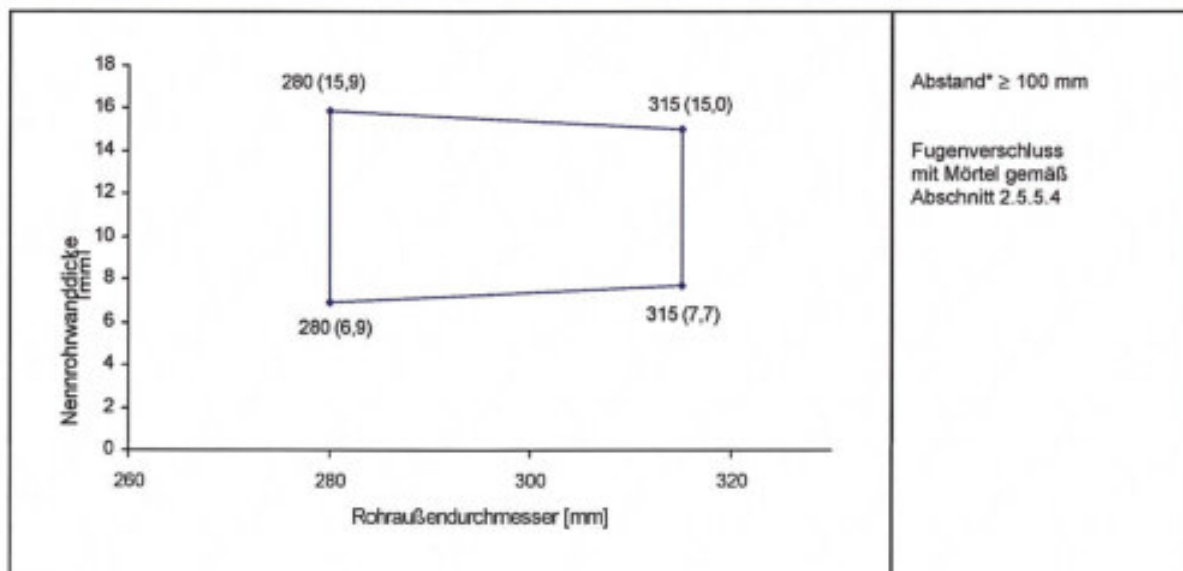
ANHANG 1 – Installationen (Leitungen)
 Abmessungen der Rohre aus thermoplastischen Kunststoffen
 (Rohrgruppen B-4 und B-5)

Anlage 21

- Einbau in min. 200 mm dicke Massivwände -

- Rohre aus PE-HD, LDPE, PP, ABS, ASA, PE-X, PB, ... -

Rohre gemäß Rohrgruppe B-6: (senkrecht zur Bauteiloberfläche durchgeführte Rohre, keine Isolierungen, aufgesetzte Manschetten)



Abstand* \geq 100 mm

Fugenschluss
 mit Mörtel gemäß
 Abschnitt 2.5.5.4

* zwischen den anzuordnenden Rohrmanschetten

Feuerwiderstandsfähige Abschottung für Rohrleitungen aus Kunststoff "ROKU System AWM II"

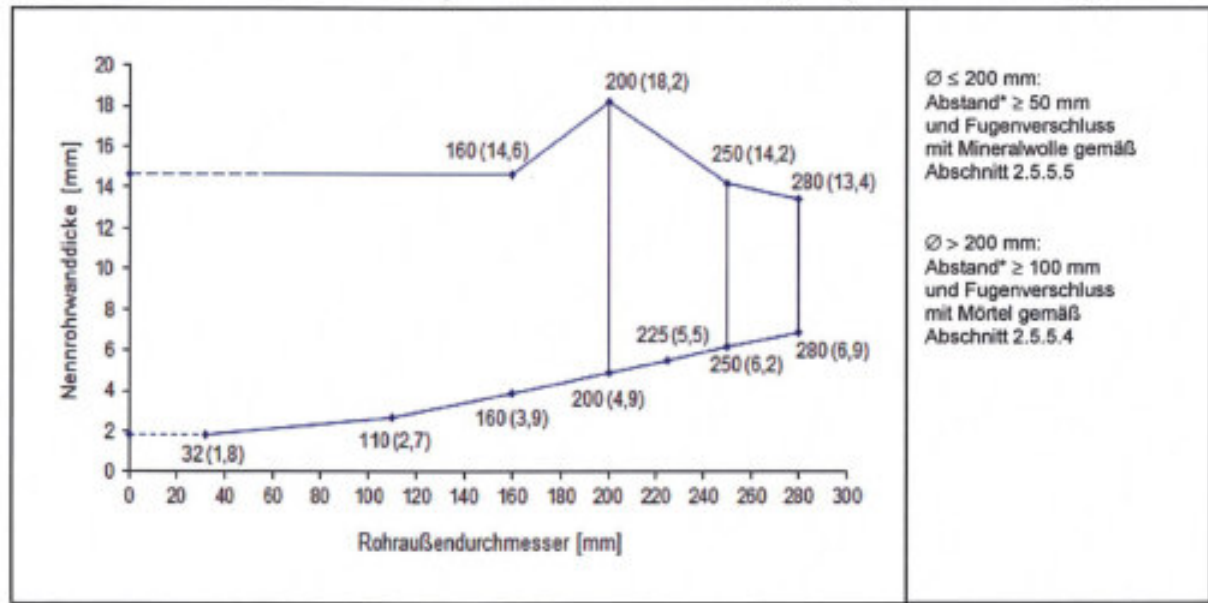
ANHANG 1 – Installationen (Leitungen)
 Abmessungen der Rohre aus thermoplastischen Kunststoffen
 (Rohrgruppe B-6)

Anlage 22

- Einbau in min. 150 mm dicke Decken -
 - Rohre aus PE-HD, LDPE, PP, ABS, ASA, PE-X, PB, ... -

Rohre gemäß Rohrgruppe B-7:

(senkrecht zur Bauteiloberfläche durchgeführte Rohre, keine Isolierung, aufgesetzte Manschetten)

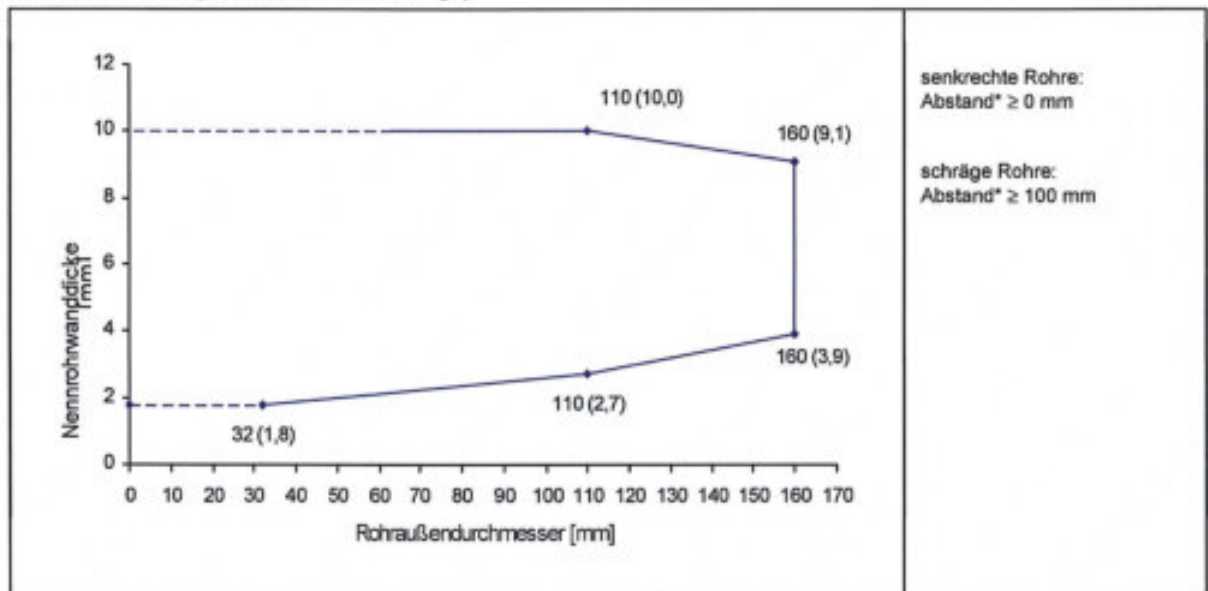


∅ ≤ 200 mm:
 Abstand* ≥ 50 mm
 und Fugverschluss
 mit Mineralwolle gemäß
 Abschnitt 2.5.5.5

∅ > 200 mm:
 Abstand* ≥ 100 mm
 und Fugverschluss
 mit Mörtel gemäß
 Abschnitt 2.5.5.4

Rohre gemäß Rohrgruppe B-8:

(senkrecht zur Bauteiloberfläche durchgeführte oder schräge Rohre, keine Isolierung, eingemörtelte Laschen bei senkrecht angeordneten Rohren mgl.)



senkrechte Rohre:
 Abstand* ≥ 0 mm

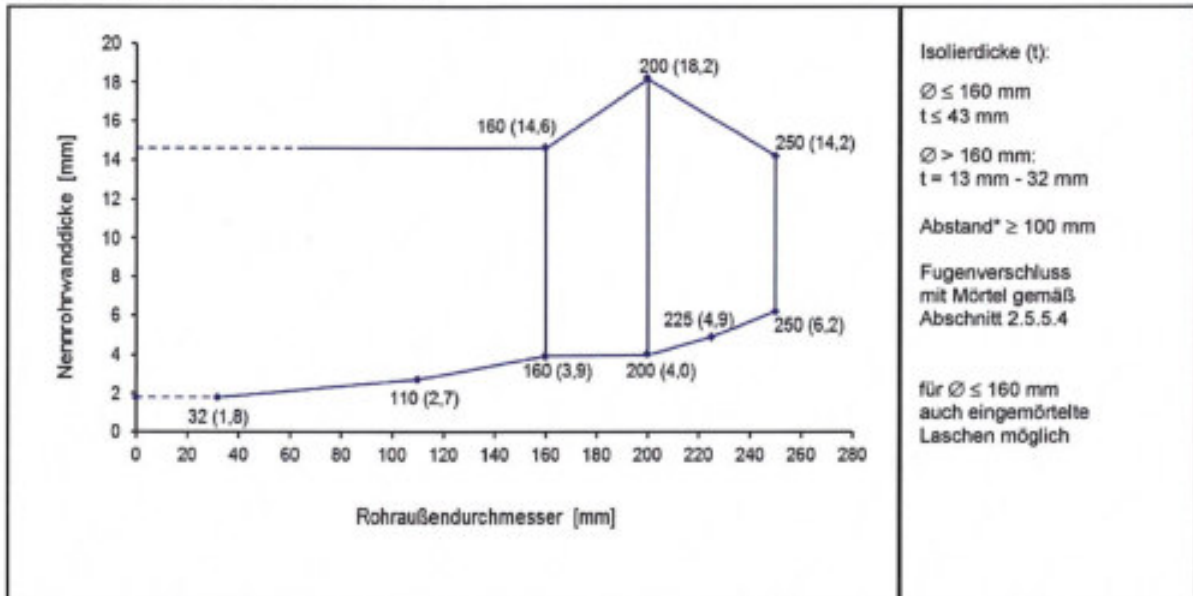
schräge Rohre:
 Abstand* ≥ 100 mm

* zwischen den anzuordnenden Rohrmanschetten

Feuerwiderstandsfähige Abschottung für Rohrleitungen aus Kunststoff "ROKU System AWM II"	Anlage 23
ANHANG 1 – Installationen (Leitungen) Abmessungen der Rohre aus thermoplastischen Kunststoffen (Rohrgruppen B-7 und B-8)	

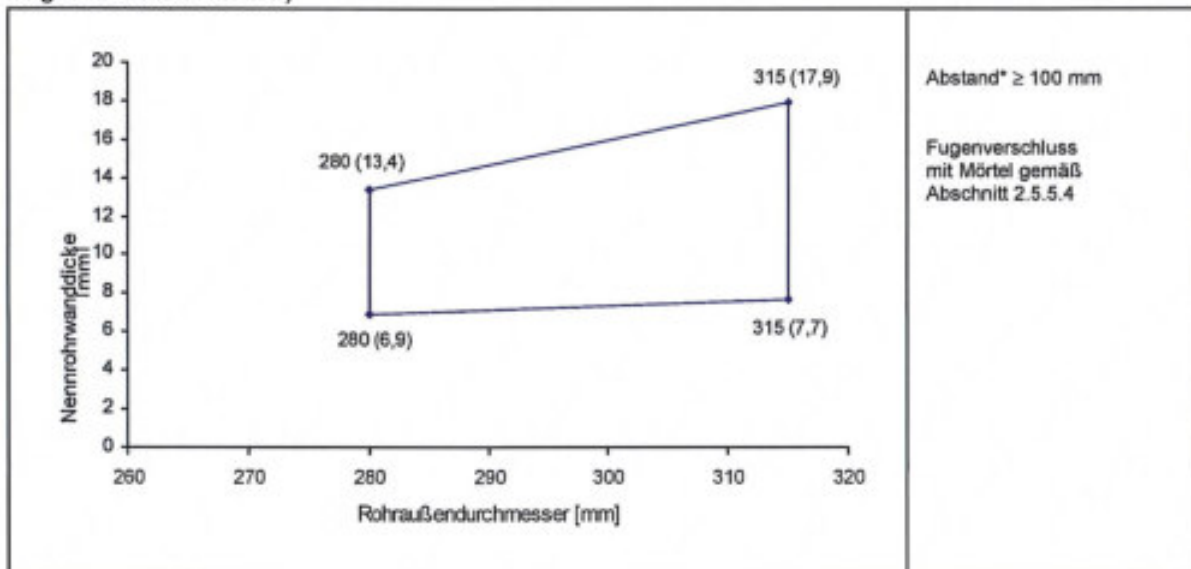
– Einbau in min. 150 mm dicke Decken –
 - Rohre aus PE-HD, LDPE, PP, ABS, ASA, PE-X, PB, ... -

Rohre gemäß Rohrgruppe B-9: (Rohre mit FEF-Isolierung, senkrecht zur Bauteiloberfläche durchgeführte Rohre, ggf. eingemörtelte Laschen mgl.)



– Einbau in min. 200 mm dicke Decken –
 - Rohre aus PE-HD, LDPE, PP, ABS, ASA, PE-X, PB, ... -

Rohre gemäß Rohrgruppe B-11: (senkrecht zur Bauteiloberfläche durchgeführte Rohre, keine Isolierung, aufgesetzte Manschetten)



* zwischen den anzuordnenden Rohrmanschetten

Feuerwiderstandsfähige Abschottung für Rohrleitungen aus Kunststoff "ROKU System AWM II"

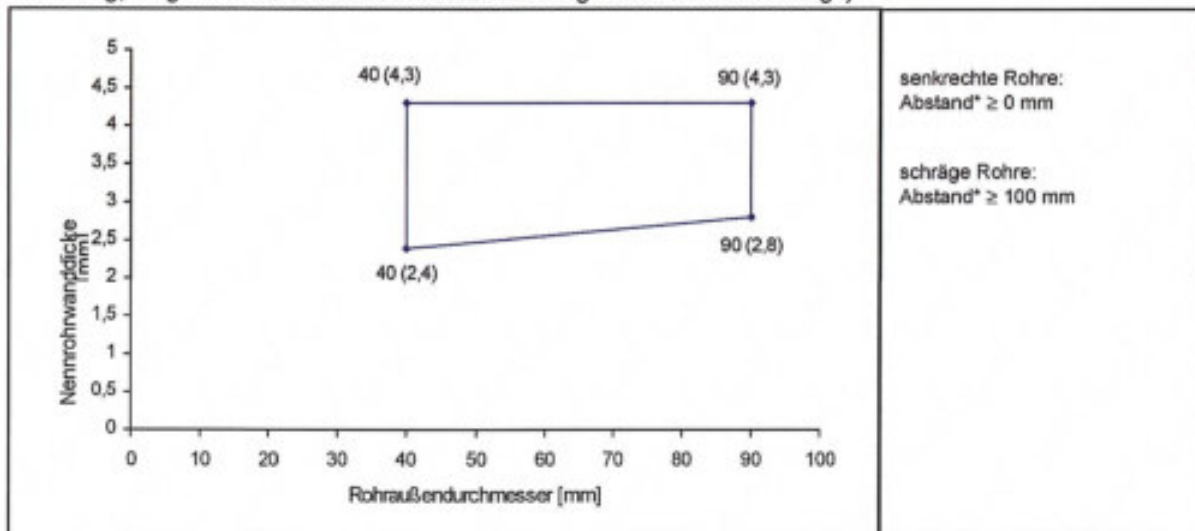
ANHANG 1 – Installationen (Leitungen)
 Abmessungen der Rohre aus thermoplastischen Kunststoffen
 (Rohrgruppen B-9 und B-11)

Anlage 24

– Einbau in min. 100 mm dicke Massivwände –

- Rohre aus Polyvinylidenfluorid (PVDF) -

Rohre gemäß Rohrgruppe C: (senkrecht zur Bauteiloberfläche durchgeführte oder schräge Rohre, keine Isolierung, eingemörtelte Laschen bei senkrecht angeordneten Rohren mgl.)



senkrechte Rohre:
 Abstand* \geq 0 mm

schräge Rohre:
 Abstand* \geq 100 mm

* zwischen den anzuordnenden Rohrmanschetten

Feuerwiderstandsfähige Abschottung für Rohrleitungen aus Kunststoff "ROKU System AWM II"

ANHANG 1 – Installationen (Leitungen)
 Abmessungen der Rohre aus thermoplastischen Kunststoffen
 (Rohrgruppe C)

Anlage 25

Rohre gemäß Rohrgruppe D ("Rehau Raupiano Plus" gemäß Z-42.1-223)

Ø	s	gerade		schräg		Muffen, ggf. mit PE ³	
		ohne PE ¹	mit PE ²	ohne PE	mit PE ³	Aufsteck-	Überschieb-
Einbau in 100 mm dicke Massivwände							
40	1,8	x	x			DN 75	DN 75
50	1,8	x	x			DN 90	DN 90
75	1,9	x	x			DN 90	DN 90
90	2,2	x	x			DN 110	DN 110
110	2,7	x	x			DN 125	DN 125
125	3,1	x	x				
Einbau in 150 mm dicke Decken							
40	1,8	x	x	DN 90	DN 90	DN 75	DN 75
50	1,8	x	x	DN 110	DN 110	DN 90	DN 90
75	1,9	x	x	DN 125	DN 125	DN 90	DN 90
90	2,2	x	x	DN 140	DN 140	DN 110	DN 110
110	2,7	x	x	DN 160	DN 160	DN 125	DN 125
125	3,1	x	x	DN 180	DN 180		

x = zulässig mit passender Manschettengröße gemäß der ETA-11/0208

DN ... = maximal zulässige Manschettengröße; s.a. Abschnitt 2.5.2; Die Größe ist bei Schrägeinbau abhängig vom Einbauwinkel so zu wählen, dass das Rohr bzw. der PE-Schaumstoffstreifen an einer Seite der Manschette anliegt und auf der anderen Seite eine maximal 4 mm breite Fuge verbleibt.

a = Abstand zwischen den anzuordnenden Rohrmanschetten ≥ 100 mm (Ausnahme s. Fußnote 1)

¹ = Nullabstand zwischen den anzuordnenden Rohrmanschetten und eingemörtelte Laschen möglich

² = 2 mm bis 4 mm dicker PE-Schaumstoff-Streifen gemäß Abschnitt 2.1.2

³ = 4 mm bis 5 mm dicker PE-Schaumstoff-Streifen gemäß Abschnitt 2.1.2

Feuerwiderstandsfähige Abschottung für Rohrleitungen aus Kunststoff "ROKU System AWM II"

ANHANG 1 – Installationen (Leitungen)
 Abmessungen der Rohre aus thermoplastischen Kunststoffen
 (Rohrgruppe D)

Anlage 26

Rohre gemäß Rohrgruppe E ("Wavin SiTech" gemäß Z-42.1-403)

Ø	s	gerade		schräg		zwei 45°-Bögen		Muffen, ggf. mit PE ¹	
		ohne PE	mit PE ¹	ohne PE	mit PE ¹	ohne PE	mit PE ¹	Aufsteck-	Übersch.-
Einbau in mind. 100 mm bzw. bei zwei 45°-Bögen mind. 150 mm dicke Massivwände									
50	1,8	x	x	x	x			DN 75	DN 75
75	2,3	x	x	x	x			DN 90	DN 90
90	2,8	x	x	x	x			DN 110	DN 110
110	3,4	x	x	x	x			DN 125	DN 125
125	3,9	x	x	x	x	DN 160	DN 160		
160	4,9	x	x						
Einbau in mindestens 100 mm dicke leichte Trennwände									
50	1,8	x	x					DN 75	DN 75
75	2,3	x	x					DN 90	DN 90
90	2,8	x	x					DN 110	DN 110
110	3,4	x	x					DN 125	DN 125
125	3,9	x							
160	4,9								
Einbau in mindestens 150 mm dicke Decken									
50	1,8	x		DN 90	DN 90			DN 75	DN 75
75	2,3	x		DN 125	DN 125			DN 90	DN 90
90	2,8	x		DN 140	DN 140			DN 110	DN 110
110	3,4	x		DN 160	DN 160			DN 125	DN 125
125	3,9	x		DN 180	DN 160 ²				
160	4,9	x							

x = zulässig mit passender Manschettengröße gemäß der ETA-11/0208

DN ... = maximal zulässige Manschettengröße; s.a. Abschnitt 2.5.2; Die Größe ist bei Schrägeinbau abhängig vom Einbauwinkel so zu wählen, dass das Rohr bzw. der PE-Schaumstoffstreifen an einer Seite der Manschette anliegt und auf der anderen Seite eine maximal 4 mm breite Fuge verbleibt.

¹ 4 mm – 5 mm dicker PE-Schaumstoff-Streifen gemäß Abschnitt 2.1.2

² nur bis zu einem Einbauwinkel von 35° von der Senkrechten

Feuerwiderstandsfähige Abschottung für Rohrleitungen aus Kunststoff "ROKU System AWM II"

ANHANG 1 – Installationen (Leitungen)
Abmessungen der Rohre aus thermoplastischen Kunststoffen
(Rohrgruppe E)

Anlage 27

Rohre gemäß Rohrgruppe F ("POLO-KAL NG" gemäß Z-42.1-241)

∅	s	gerade		schräg		Muffen, ggf. mit PE ¹	
		ohne PE	mit PE ¹	ohne PE	mit PE ¹	Aufsteck-	Überschieb-
Einbau in 100 mm dicke leichte Trennwände							
40	1,8	x	x			DN 75	DN 75
50	2,0	x	x			DN 75	DN 75
75	2,6	x	x			DN 110	DN 110
90	3,0	x	x			DN 110	DN 110
110	3,4	x	x			DN 125	DN 125
Einbau in 100 mm dicke Massivwände							
40	1,8	x	x			DN 75	DN 75
50	2,0	x	x			DN 75	DN 75
75	2,6	x	x			DN 110	DN 110
90	3,0	x	x			DN 110	DN 110
110	3,4	x	x			DN 125	DN 125
125	3,9	x	x				
160	4,9	x	x				
Einbau in 150 mm dicke Decken							
40	1,8	x	x	DN 75	DN 75	DN 75	DN 75
50	2,0	x	x	DN 110	DN 110	DN 75	DN 75
75	2,6	x	x	DN 125	DN 125	DN 110	DN 110
90	3,0	x	x	DN 140	DN 140	DN 110	DN 110
110	3,4	x	x	DN 160	DN 160	DN 125	DN 125
125	3,9	x	x	DN 180	DN 180		
160	4,9	x	x				

x = zulässig mit passender Manschettengröße gemäß ETA-11/0208

DN ... = maximal zulässige Manschettengröße; s.a. Abschnitt 2.5.2; Die Größe ist bei Schrägeinbau abhängig vom Einbauwinkel so zu wählen, dass das Rohr bzw. der PE-Schaumstoffstreifen an einer Seite der Manschette anliegt und auf der anderen Seite eine maximal 4 mm breite Fuge verbleibt.

a = Abstand zwischen den anzuordnenden Rohrmanschetten ≥ 100 mm

¹ 4-5 mm dicker PE-Schaumstoff-Streifen gemäß Abschnitt 2.1.2

Feuerwiderstandsfähige Abschottung für Rohrleitungen aus Kunststoff "ROKU System AWM II"

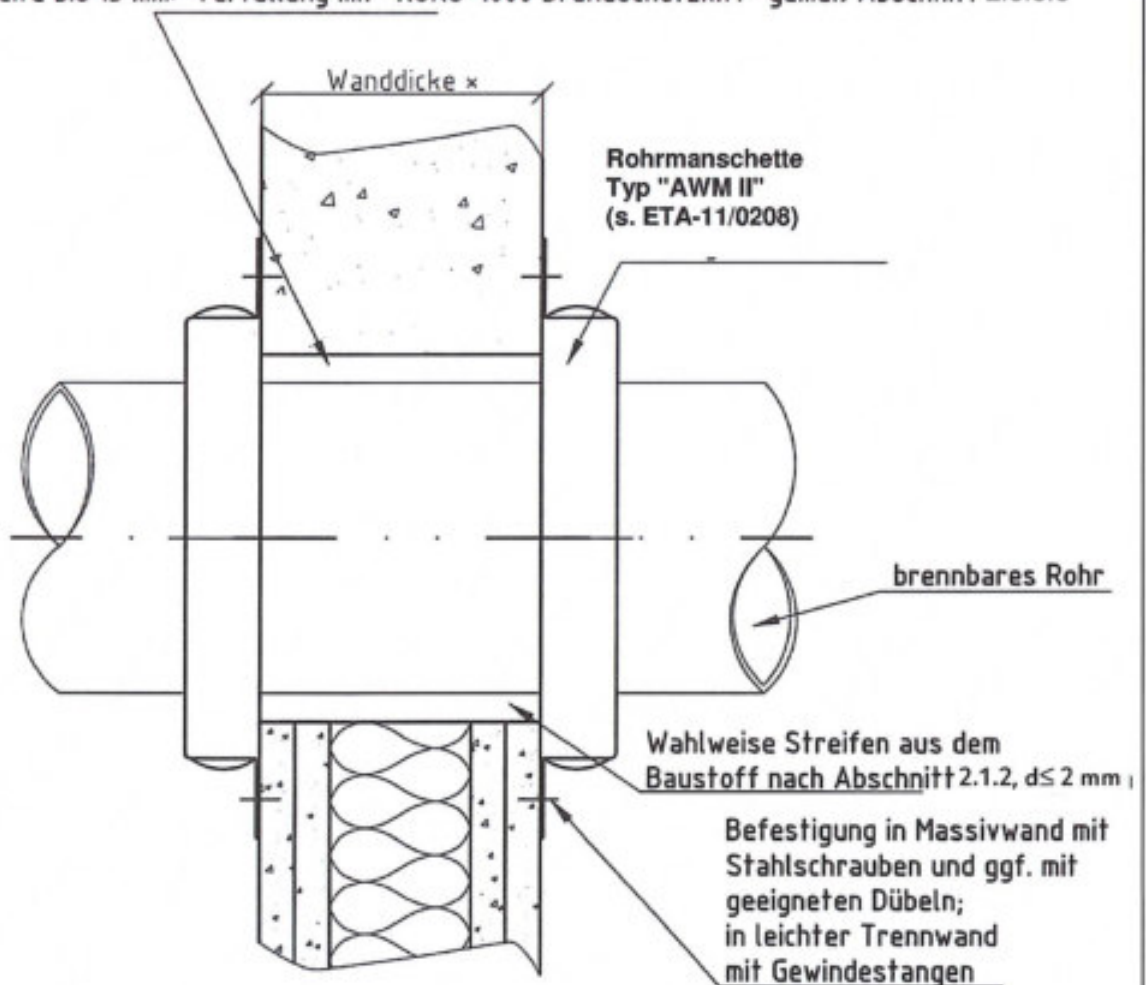
ANHANG 1 – Installationen (Leitungen)
Abmessungen der Rohre aus thermoplastischen Kunststoffen
(Rohrgruppe F)

Anlage 28

Fugenverfüllung gemäß Abschnitt 2.5.5.4: In Bauteildicke mit mineralischem Mörtel verfüllt

Bei Verwendung einer zum Rohrdurchmesser passenden Rohrmanschette "AWM II" an Rohren ohne Isolierung mit einem Rohrdurchmesser ≤ 200 mm wahlweise:

- Fugenbreite ≤ 5 mm: keine Verfüllung erforderlich
- Fugenbreite ≤ 15 mm: Verfüllung mit nichtbrennbarer Mineralwolle gemäß Abschnitt 2.5.5.4
- Fugenbreite bis 15 mm: Verfüllung mit "ROKU-1000 Brandschutzkitt" gemäß Abschnitt 2.5.5.5



x siehe Anlagen 1 bis 7, 9 und 10, 12 bis 15 sowie 20 bis 22 und 25 bis 28

Feuerwiderstandsfähige Abschottung für Rohrleitungen aus Kunststoff "ROKU System
AWM II"

ANHANG 2 – Aufbau der Rohrabschottung
Wandeinbau, aufgesetzte Manschette

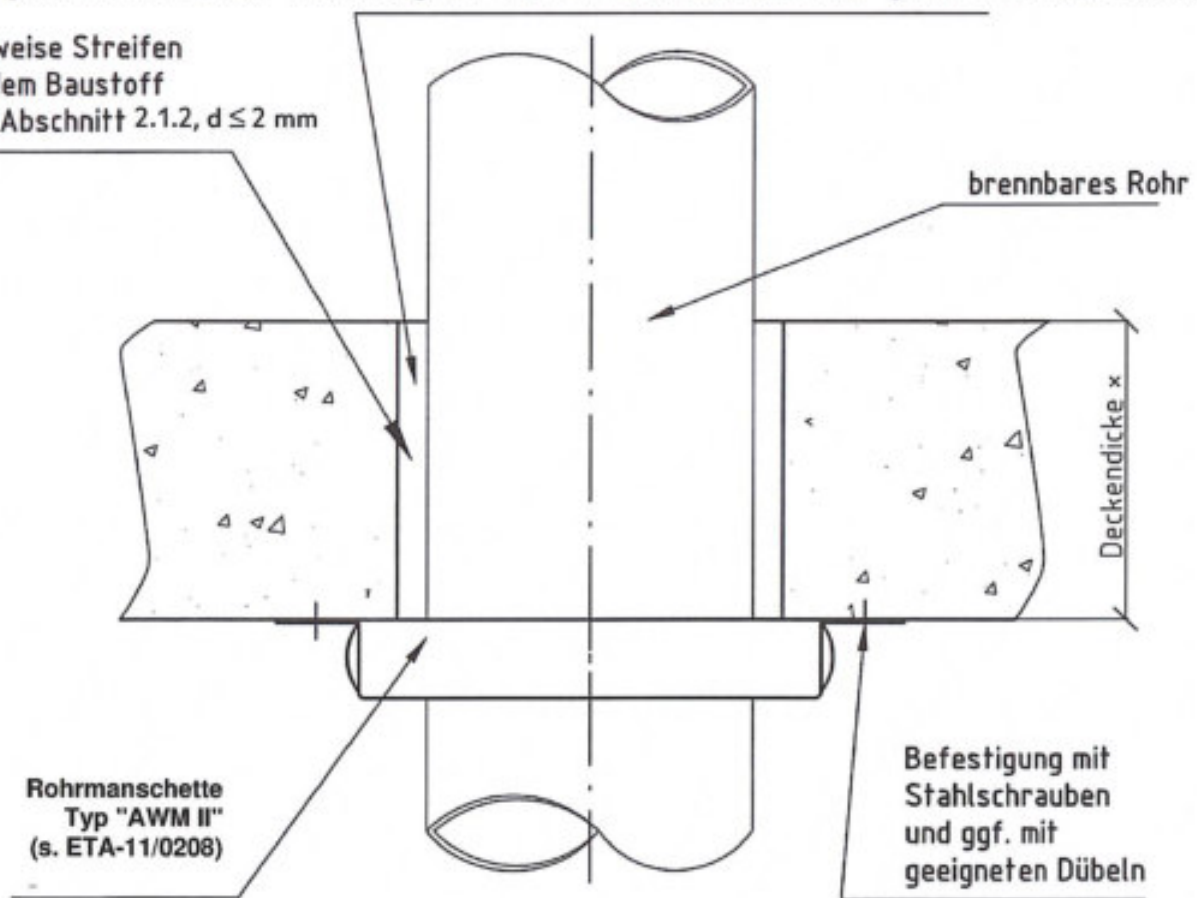
Anlage 29

Fugenverfüllung gemäß Abschnitt 2.5.5.4: In Bauteildicke mit mineralischem Mörtel verfüllt

Bei Verwendung einer zum Rohrdurchmesser passenden Rohrmanschette "AWM II" an Rohren ohne Isolierung mit einem Rohrdurchmesser ≤ 200 mm wahlweise:

- Fugenbreite ≤ 5 mm: keine Verfüllung erforderlich
- Fugenbreite ≤ 15 mm: Verfüllung mit nichtbrennbarer Mineralwolle gemäß Abschnitt 2.5.5.4
- Fugenbreite bis 15 mm: Verfüllung mit "ROKU-1000 Brandschutzkitt" gemäß Abschnitt 2.5.5.5

wahlweise Streifen
 aus dem Baustoff
 nach Abschnitt 2.1.2, $d \leq 2$ mm



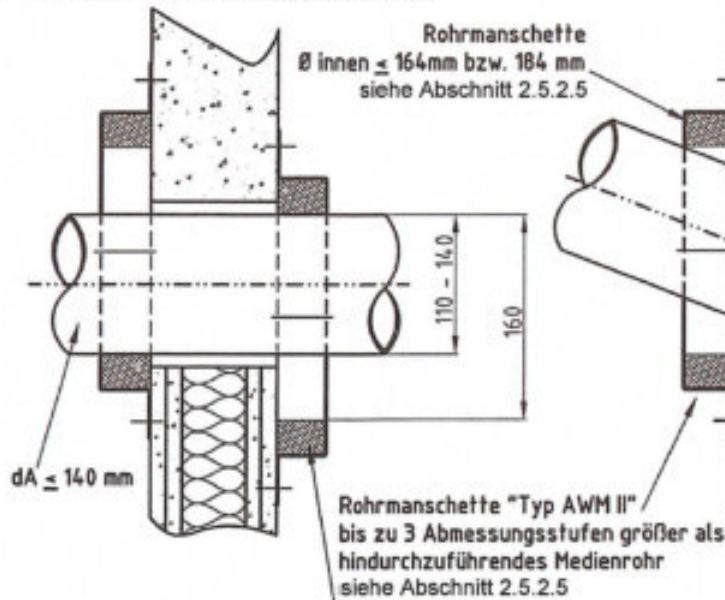
x siehe Anlagen 1 bis 6, 8 bis 10, 16 bis 18 sowie 23 bis 28

Feuerwiderstandsfähige Abschottung für Rohrleitungen aus Kunststoff "ROKU System AWM II"	Anlage 30
ANHANG 2 – Aufbau der Rohrabschottung Deckeneinbau, aufgesetzte Manschette	

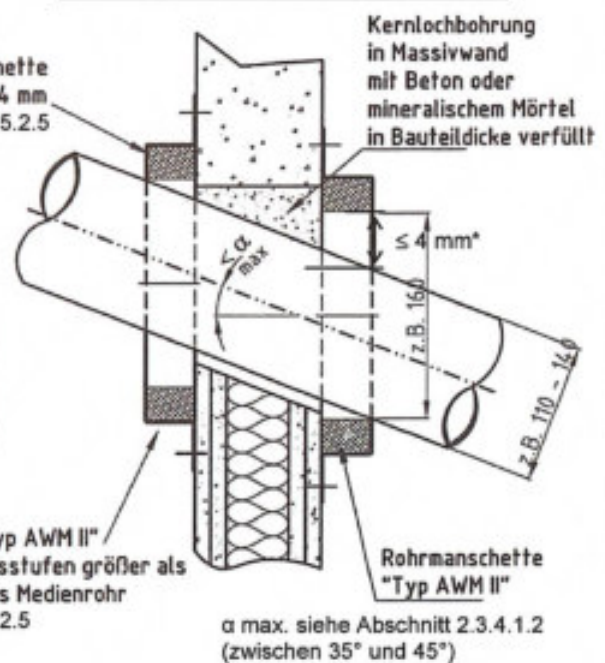
Fugenverschluss gem. Abschnitt 2.5.5.4

Hinweis: Die Fuge muss gemäß Abschnitt 2.5.5.6 bei allen Einbaubeispielen immer verschlossen werden

**Exzentrische Anordnung von
 Rohrmanschetten**
 (Rohrgruppen A-1, A-7, B-1, B-7, C und G)

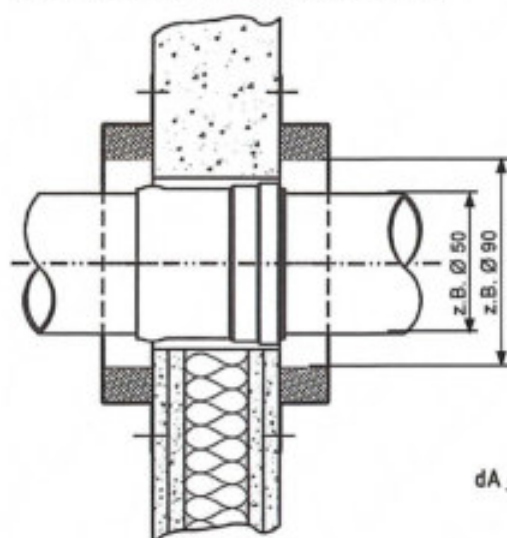


Schräge Rohrdurchführung
 (Rohrgruppen A-1, A-7, B-1, B-7, C und G)

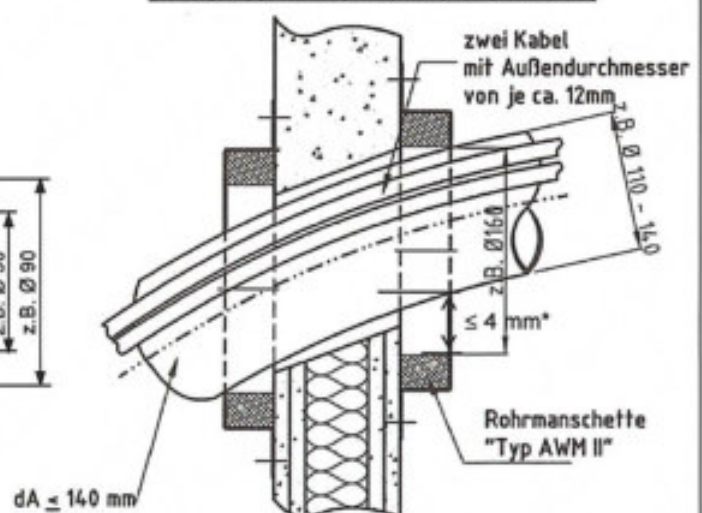


*s. Abschnitt 2.5.2.5

Durchführung mit Muffe
 (Rohrgruppen A-2, A-9 sowie D, E und F)



Durchführung von Rohrbögen
 (Rohrgruppen A-1, A-7, B-1, B-7, C und G)

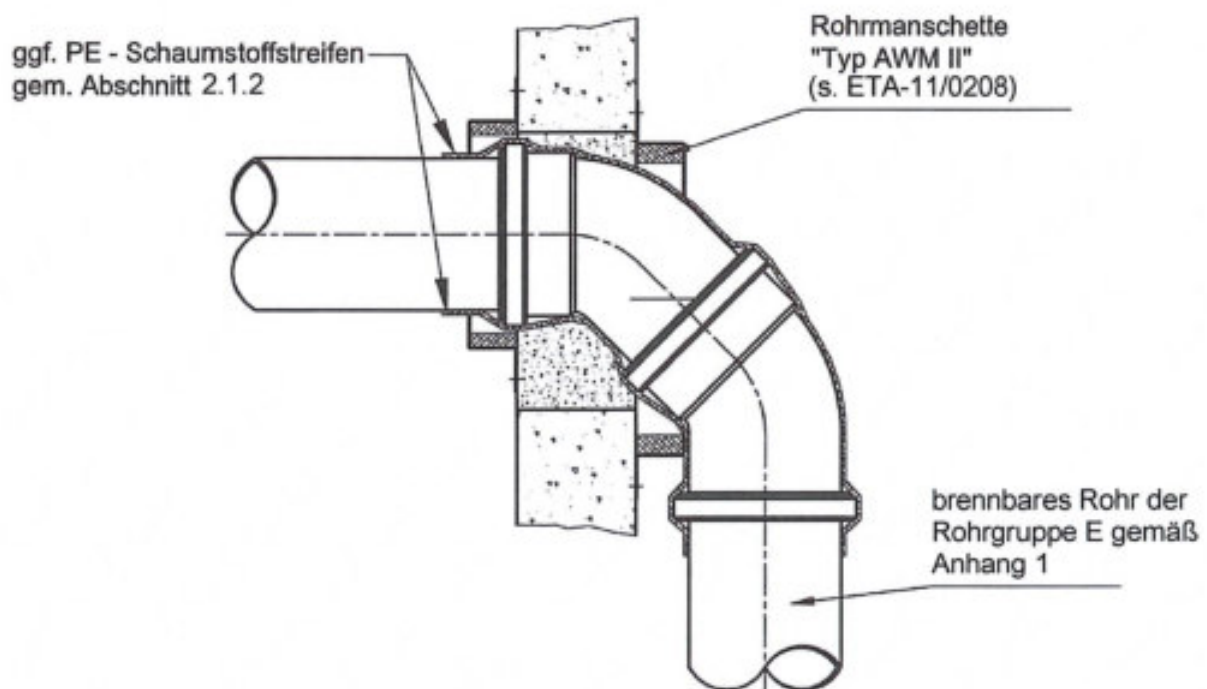
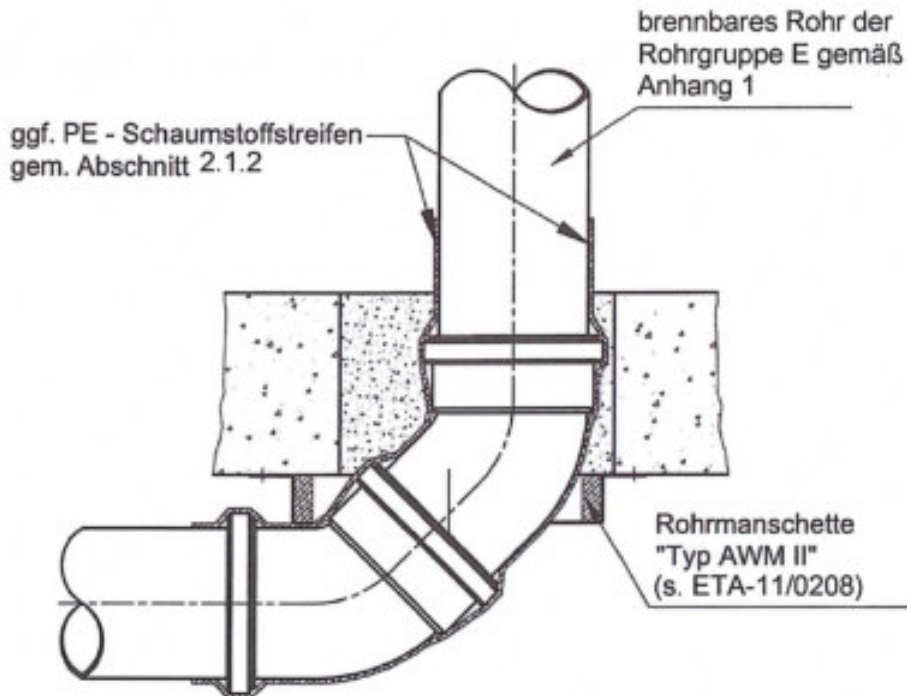


Allgemein: bei Deckendurchführung
 nur eine Manschette auf
 der Deckenunterseite

Feuerwiderstandsfähige Abschottung für Rohrleitungen aus Kunststoff "ROKU System
 AWM II"

ANHANG 2 – Aufbau der Rohrabschottung
 Beispiele Exzentrischer Einbau und Einbau mit Muffe
 Rohre ohne Isolierung

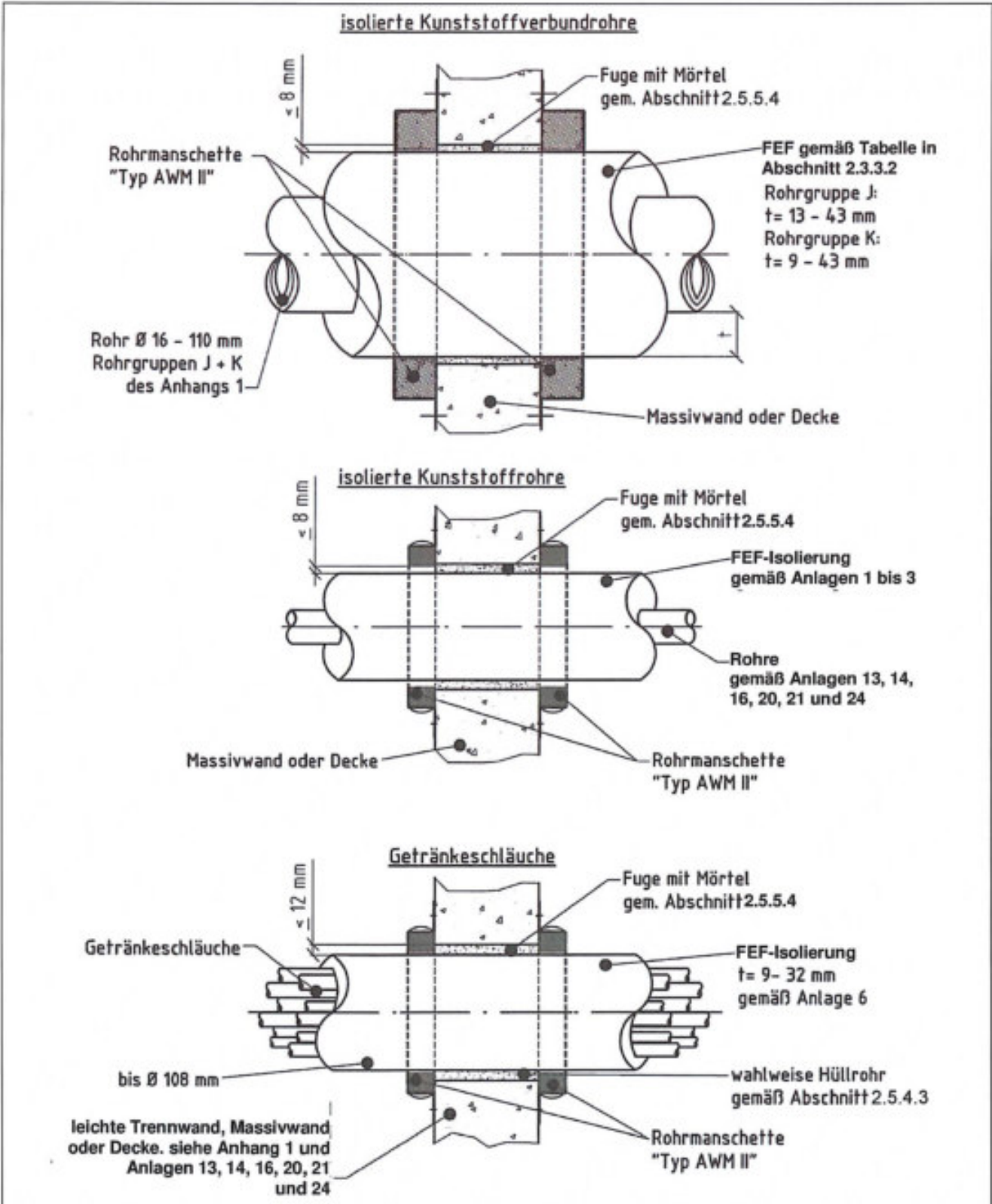
Anlage 31



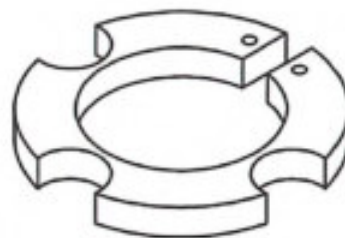
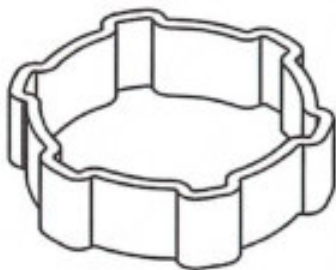
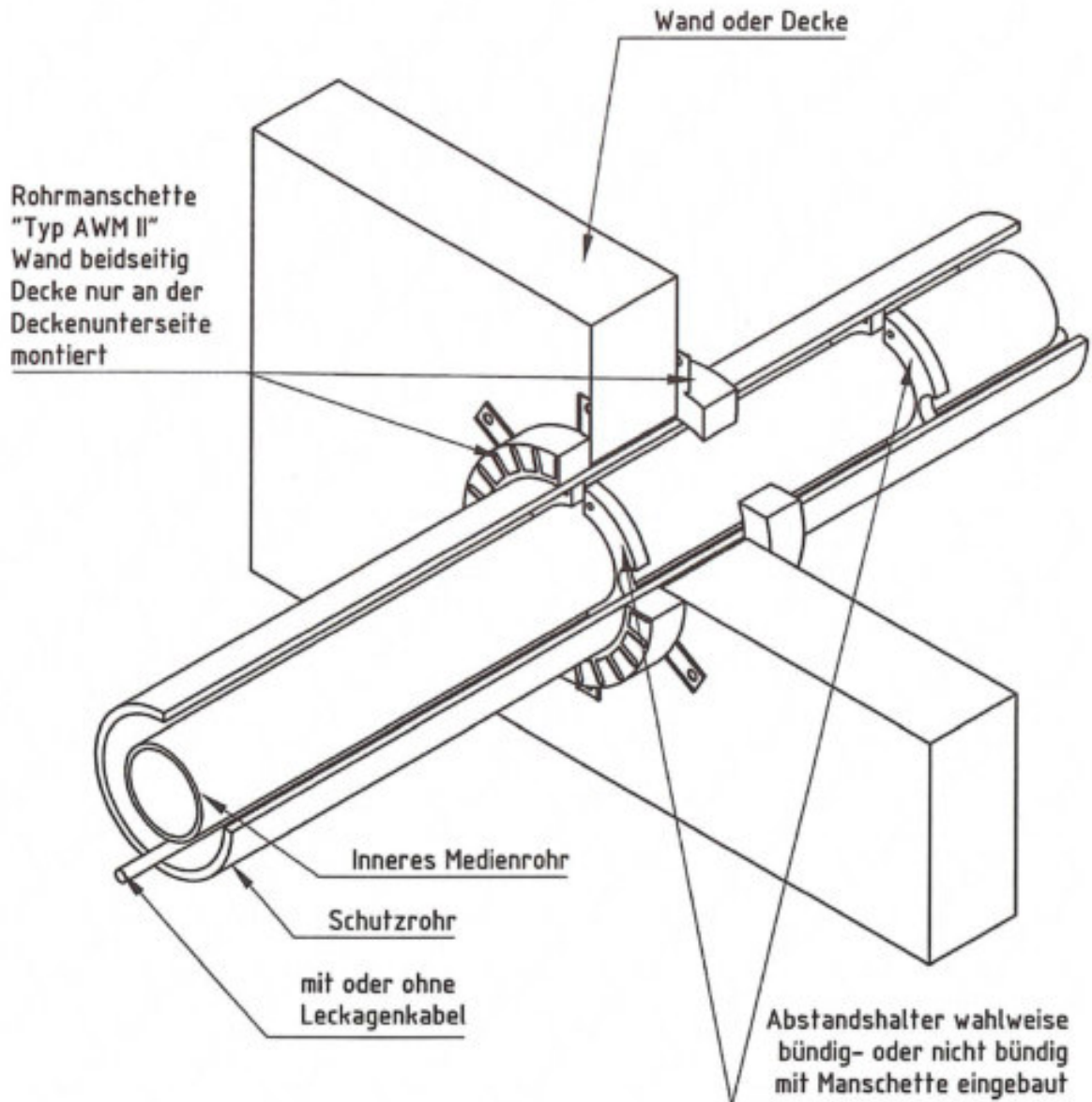
Feuerwiderstandsfähige Abschottung für Rohrleitungen aus Kunststoff "ROKU System AWM II"

ANHANG 2 – Aufbau der Rohrabschottung
Rohrmanschette "AWM II"
Einbau Rohre mit 2 x 45° -Situation

Anlage 32



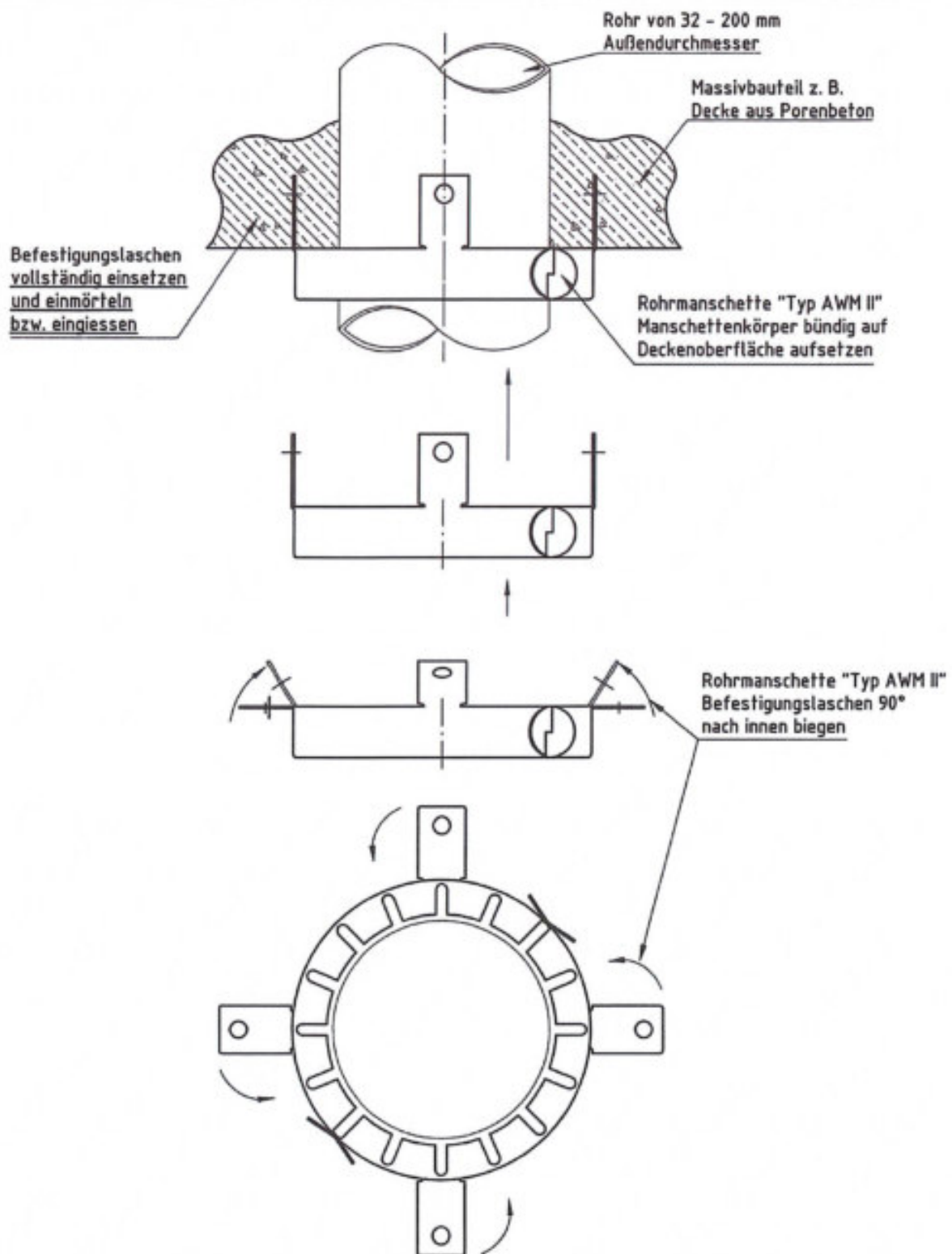
Feuerwiderstandsfähige Abschottung für Rohrleitungen aus Kunststoff "ROKU System AWM II"	Anlage 33
ANHANG 2 – Aufbau der Rohrabschottung Rohrmanschette "AWM II" Einbau Rohre mit Isolierung	



Feuerwiderstandsfähige Abschottung für Rohrleitungen aus Kunststoff "ROKU System AWM II"

ANHANG 2 – Aufbau der Rohrabschottung
 Rohrmanschette "AWM II"
 Wand- und Deckeneinbau von Rohrsystemen mit Schutzrohr

Anlage 34



Feuerwiderstandsfähige Abschottung für Rohrleitungen aus Kunststoff "ROKU System
AWM II"

ANHANG 2 – Aufbau der Rohrabschottung
Rohrmanschette "AWM II" $\varnothing \leq 200$ mm
Montagebeispiel Befestigungslaschen eingegossen

Anlage 35

Übereinstimmungserklärung

- Name und Anschrift des Unternehmens, das die **Rohrabschottung(en)** (Genehmigungsgegenstand) errichtet hat
- Baustelle bzw. Gebäude:
- Datum der Errichtung:
- Geforderte Feuerwiderstandsfähigkeit: ...

Hiermit wird bestätigt, dass

- die **Rohrabschottung(en)** zum Einbau in Wände* und Decken* der Feuerwiderstandsfähigkeit ... hinsichtlich aller Einzelheiten fachgerecht und unter Einhaltung aller Bestimmungen der allgemeinen Bauartgenehmigung Nr.: Z-19.53-.... des Deutschen Instituts für Bautechnik vom (und ggf. der Bestimmungen der Änderungs- und Ergänzungsbescheide vom) errichtet und eingebaut sowie gekennzeichnet wurde(n) und
- die für die Herstellung des Genehmigungsgegenstands verwendeten Bauprodukte entsprechend den Bestimmungen der allgemeinen Bauartgenehmigung gekennzeichnet waren.

* Nichtzutreffendes streichen

.....
(Ort, Datum)

.....
(Firma/Unterschrift)

(Die Bescheinigung ist dem Bauherrn zur ggf. erforderlichen Weitergabe an die zuständige Bauaufsichtsbehörde auszuhändigen.)

Feuerwiderstandsfähige Abschottung für Rohrleitungen aus Kunststoff "ROKU System AWM II"

ANHANG 3 – Muster für die Übereinstimmungserklärung

Anlage 36