



leicht entwässern.

Einbauanleitung
Installation instruction
Notice de montage
Installatiehandleiding
Instrukcja montażu
Руководство по монтажу
Kurulum talimatı

SitaMore Dampfsperplatte flex



Allgemeine Hinweise

Mit dem Einbau von Flachdachentwässerungselementen sind u. a. nachfolgende Regelwerke zu beachten: DIN EN 12056-3, DIN 1986-100, DIN 1986-3, DIN 18531-1-5, DIN 18234, Flachdachrichtlinie

Einige wichtige Punkte dieser Regelwerke sind nachfolgend aufgelistet:

- Dachgullys sind im Tiefpunkt eines Daches einzubauen.
- Bei Stahltrapezprofil-Unterkonstruktionen sind Durchdringungen bis 300 mm durch ein Verstärkungsblech auszusteifen.
- Der Grundkörper ist mit dem Untergrund zu verbinden.
- Die Baukörperbefestigungen sind bauseits zu stellen.
- Ein Schrägstellen des Aufstockelementes oder des Sanierungsgullys durch Relativbewegungen der Dachkonstruktion muss verhindert werden (z. B. durch verkleben oder mechanische Befestigung des Aufstockelementes oder des Sanierungsgullys).
- Wegen z.B. unterschiedlichen Längenausdehnungen, Körperschallübertragungen und Schwitzwasserausfall dürfen die Produkte nicht unmittelbar einbetoniert werden. Vor dem Einbetonieren sind die Produkte mit einer Ummantelung zu schützen, z. B. durch Sita Dämmkörper.
- Die Flansche der Gullys und Aufstockelemente sind in der Abdichtungsebene einzulassen.
- Zu Wartungszwecken müssen Dachgullys frei zugänglich sein.
- Dachgullys und die angeschlossenen Rohrleitungen sind ggf. mit geeigneten Maßnahmen gegen Schwitzwasser zu schützen.
- Bei dem SitaFireguard mit gedämmten Rohrsystem ist unmittelbar unter der Brandschutzmanschette eine Wärmedämmung aus Synthetikgummi, l = min. 350mm anzuordnen.
- Gullys sind mindestens zweimal pro Jahr zu warten. Dabei sind u. a. fehlende Teile nachzurüsten und alle Verbindungen (auch Schraubverbindungen) zu prüfen.
- Bei Bitumenmanschetten ist die Trennfolie abzuflämmen.

Speziell bei Schraubflanschgullys sind generell die nachfolgenden Punkte zu beachten bzw. einzuhalten:

- Es sind die Verarbeitungsrichtlinien des Dachbahnenherstellers zu beachten.
- Bei einer bituminösen Abdichtung sind die Dichtmanschetten nicht zu verwenden.
- Bei einer bituminösen Abdichtung ist der Festflansch des Ablaufkörpers mit Bitumenvoranstrich vorzustreichen.
- Die Bitumenbahn bzw. -bahnen bis zur Einlaufkante / Topfkante führen und direkt auf den Festflansch des Ablaufkörpers aufschweißen.
- Eine Nahtüberdeckung im Flanschbereich ist nicht zulässig.
- Vlieskaschierte Dachbahnen dürfen nicht eingeflanscht werden.

Schraubflanschverbindungen sind im Zuge der Montage mindestens dreimalig im jeweiligen zeitlichen Abstand von ≥ 24 Stunden, mit dem angegebenen Anzugsmoment und einem Drehmomentschlüssel über Kreuz anzuziehen.

General advice

With the installation of flat roof rainwater drainage outlets the following standards and basic rules for fixing the rainwater outlets must be observed; DIN EN 12056-3, DIN 1986-100, DIN 1986-3, DIN 18531, DIN 18195, DIN 18234, Flachdachrichtlinie (Flat Roof Policy)

Some key points of these regulations are listed below:

- Place rainwater outlets at the lowest point of the roof
- Holes of a maximum size of 300 mm within trapezoidal steel decks have to be reinforced with a metal reinforcement plate
- The rainwater outlet must be fixed to the construction substrate by mechanical fastening
- Building structure fixings to be provided by the building contractor
- Diagonal movement of the extension unit caused by relative movement of the roof construction has to be prevented, e.g. by bonding or the mechanical fixing of the extension unit or the refurbishment rainwater outlet
- Due to different length changes, sound transition and condensation outlets can't be cast directly into concrete; before casting the outlets have to be covered with a thermal separating membrane, e.g. by use of the Sita insulating body
- The PUR flanges of the rainwater outlets and the extension units have to be sunken into the sealing level
- Rainwater outlets have to be kept clear for maintenance
- Rainwater outlets and connected pipe system have to be protected against condensation, e.g. by covering with appropriate insulation
- The SitaFireguard with insulated pipe system requires mandatory installation of thermal insulation made of synthetic rubber, l = min. 350 mm straight underneath the fire protection pipe collar
- Rainwater outlets have to be checked at least twice a year; all connections, including screws, have to be inspected, missing items have to be replaced
- The separating foil to be flame-scarfed off the bituminous waterproofing membrane

Generally the following points are especially to be followed and adhered to by installation of screw-on-flange rainwater drainage outlets:

- Installation guidelines of the waterproofing membrane manufacturers must be strictly adhered to
- In case of a bituminous waterproofing membrane, the sealing sleeve is not to be used
- In case of a bituminous waterproofing membrane, the fixed flange of the outlet body first to be coated by a bituminous undercoating
- The bituminous waterproofing membrane/s to be run till the edge of the inlet of the outlet and to be directly welded onto the fixed flange of the outlet body
- Overlapping joints in the flange area are not permitted
- Fleece-backed waterproofing membranes are not permitted to be flanged in

Screw-on-flange connections to be tightened crosswise by a torque wrench and at the indicated tightening torque, min. three times in the course of the installation and in equal time intervals of ≥ 24 hours.

Consignes générales

Les normes suivantes doivent être respectées lors de l'installation des avaloirs de toit plat: NBN EN 12056-3, NBN 1986-100, NBN 1986-3, NBN 18531-1-5, DIN 18234, toit plat directive BEVAD

Certains points importants de ces réglementations sont énumérés ci-dessous:

- Les drains de toit doivent être installés au point le plus bas d'un toit.
- Dans le cas de sous-structures en bac-aciers, les pénétrations jusqu'à 300 mm doivent être renforcées par une plaque de renfort.
- L'avaloir doit être fixée au substrat.
- La fixation au toit doit être effectuée sur place.
- L'inclinaison de l'élément d'extension ou du drain de rénovation en raison des mouvements relatifs de la construction du toit doit être évitée (par exemple, par collage ou fixation mécanique de l'élément d'extension ou du drain de rénovation).
- Par exemple, en raison des différents coefficients de dilatation, de la transmission du bruit liée à la structure et du risque de condensation, les produits ne doivent pas être immédiatement coulés dans le béton. Avant le bétonnage, les produits doivent être protégés par un revêtement, par ex. par des éléments d'isolation Sita.
- Les brides dures des avaloirs et les éléments de rehausse doivent être encastrés dans le niveau de l'étanchéité.
- Les avaloirs doivent être librement accessibles à des fins d'entretien.
- Les avaloirs et les tuyaux de drainage connectés peuvent avoir besoin d'être protégés contre la condensation avec des mesures appropriées.
- Avec le SitaFireguard avec système de tuyaux isolés, l'isolation thermique en caoutchouc synthétique peut être appliquée directement sous le manchon coupe-feu, l = min.350 mm.
- Les avaloirs doivent être entretenus au moins deux fois par an. Ici, entre autres, les pièces manquantes doivent être remplacées et toutes les connexions (y compris les connexions à vis) vérifiées.
- Pour les membranes en bitume, la feuille de séparation doit être brûlée.

En particulier en ce qui concerne les avaloirs avec bride à visser, les points suivants doivent généralement être respectés:

- Les instructions d'installation du fabricant de la membrane d'étanchéité doivent être respectées.
- Avec un joint bitumineux, les bagues d'étanchéité EPDM fournies ne doivent pas être utilisées.
- Dans le cas d'une étanchéité bitumineuse, la bride fixe de l'avaloir de toiture doit d'abord être recouverte d'un vernis adhésif bitumineux.
- Amener la membrane bitumineuse jusqu'au bord de l'entrée de l'avaloir de toiture et souder à la flamme directement sur la bride fixe de l'avaloir.
- Un chevauchement de couture dans la zone de la bride n'est pas autorisé.
- Les membranes de toiture avec un non-tissé ne peuvent pas être utilisées en combinaison avec un avaloir à bride à visser.

Les raccords à bride doivent être serrés au moins trois fois à des intervalles ≥ 24 heures avec le couple spécifié et une clé dynamométrique lors du montage.

Algemene richtlijnen

Bij de plaatsing van afvoeren voor plat dak moeten o.a. volgende normeringen worden nageleefd: NBN EN 12056-3, NBN 1986-100, NBN 1986-3, NBN 18531-1-5, DIN 18234, BEVAD-richtlijn plat dak

Enkele belangrijke punten van deze voorschriften zijn hieronder opgesomd:

- Dakafvoeren moeten op het laagste punt van een dak worden geïnstalleerd.
- In het geval van steeldeck onderconstructies moeten doorboringen tot 300 mm worden verstevigd met een versterkingsplaat.
- de eigenlijke dakkolk moet worden bevestigd aan de ondergrond.
- De bevestiging aan de dakvloer van het gebouw moet ter plaatse gebeuren.
- Scheef trekken van het verlengingselement of de renovatieafvoer ten gevolge van relatieve bewegingen van de dakconstructie moet worden voorkomen (bijv. door lijmen of mechanische bevestiging van het verlengingselement of de renovatieafvoer.
- Vanwege b.v. verschillende uitzettingscoëfficiënten, structuurgebonden geluidstransmissie en risico op condens mogen de producten niet onmiddellijk in beton worden gegoten. Voor het betonneren moeten de producten worden beschermd met een bekleding, b.v. door Sita isolatie-elementen.
- De harde flenzen van de kolken en de verhogingselementen moeten worden ingebed in het afdichtingsniveau.
- Dakafvoeren moeten vrij toegankelijk zijn voor onderhoudsdoeleinden.
- Dakafvoeren en de aangesloten afvoerleidingen moeten mogelijk met passende maatregelen tegen condensatie worden beschermd.
- Met de SitaFireguard met geïsoleerd leidingsysteem is er thermische isolatie van synthetisch rubber direct onder de brandbeveiligingshuls, l = min. 350 mm aan te brengen.
- Dakafvoeren moeten minimaal twee keer per jaar worden onderhouden. Hier moeten o.a. ontbrekende onderdelen vervangen worden en alle verbindingen (inclusief schroefverbindingen) gecontroleerd.
- Bij bitumenslabben moet de scheidingsfolie weggebrand worden.

Met name bij afvoeren met schroefflens moeten in het algemeen de volgende punten in acht worden genomen :

- De plaatsingsvoorschriften van de fabrikant van de dakbaan moeten worden nageleefd.
- Bij een bitumineuze afdichting mogen de meegeleverde EPDM-dichtingsringen niet worden gebruikt.
- In het geval van een bitumineuze afdichting, moet de vaste flens van de dakkolk eerst met een bitumineuze hechtvernis ingestreken worden.
- Breng de bitumenbaan tot op de rand van de inloop van de dakkolk en vlamlas direct op de vaste flens van het afvoerlichaam.
- Een naadoverlap in het flensgebied is niet toegestaan.
- Met vlies gecacheerde dakbanen mogen niet gebruikt worden in combinatie met een schroefflens dakkolk..

Schroefflensverbindingen moeten minstens driemaal worden vastgezet met intervallen van ≥ 24 uur met het voorgeschreven draaimoment en een momentsleutel tijdens de montage.

Porady ogólne

Przy instalacji wpustów dachowych na dachach płaskich należy przestrzegać następujących norm i podstawowych zasad mocowania elementów odwadniających; PL EN 12056-3, DIN 1986-100, DIN 1986-3, DIN 18531, DIN 18195, DIN 18234, polityka dachów płaskich

Niektóre kluczowe punkty tych przepisów są wymienione poniżej:

- Umieścić wpust dachowy w najniższym punkcie dachu
- Przejścia przez o dachy konstrukcji ze stali trapezowej o średnicy większej niż 300 mm muszą być wzmocnione metalową blachą wzmacniającą
- Wpust dachowy musi być przymocowany mechanicznie do podłoża konstrukcyjnego
- Mocowania konstrukcji budynku zapewniane są przez wykonawcę budynku
- Należy zapobiegać ukośnemu ruchowi nadbudowy wpustu w dachu dwuwarstwowym spowodowanemu względny ruchem konstrukcji dachu (np. przez klejenie lub mechaniczne mocowanie elementu nadbudowy lub wpustu modernizacyjnego)
- Ze względu na zmiany temperatury, drgań, kondensacji wpusty i elementy dachowe nie mogą być montowane i montowane bezpośrednio w beton (zabetonowanie) ; przed zabetonowaniem elementy muszą być chronione np. za pomocą korpusu izolacyjnego Sita
- Kołnierze wpustów, przejść oraz jednostki nadbudowy muszą być zamontowane w poziomie uszczelnienia dachu
- Wpusty dachowe podlegają regularnej konserwacji w celu zapewnienia ich drożności.
- Elementy dachowe wraz z podłączonym system rur muszą być zabezpieczone przed kondensacją, np. przez pokrycie odpowiednią izolacją
- SitaFireguard z ocieplonym systemem orurowania wymaga obowiązkowej instalacji izolacji termicznej wykonanej z kauczuku syntetycznego, l = min. 350 mm zamontowanej bezpośrednio pod kołnierzem przeciwpożarowym
- Wpusty dachowe muszą być sprawdzane co najmniej dwa razy w roku; wszystkie połączenia, w tym śruby, muszą zostać sprawdzone, brakujące elementy należy wymienić
- W przypadku wpustów z kołnierzami bitumicznymi należy z kołnierza bitumicznego wpustu usunąć folie oddzielającą za pomocą palnika lub zgrzewarki.

Należy przestrzegać następujących punktów, instalując wpusty dachowe z kołnierzami zaciskowymi czy śrubowymi :

- Należy ściśle przestrzegać wytycznych montażowych producentów membran hydroizolacyjnych
- W przypadku bitumicznej membrany hydroizolacyjnej nie należy stosować uszczelek z EPDM znajdujących się w komplecie z kołnierzem zaciskowym.
- W przypadku bitumicznej membrany hydroizolacyjnej, stały kołnierz korpusu wpustu należy najpierw pokryć bitumicznym podkładem
- Bitumiczna membrana hydroizolacyjna, ma być prowadzona do krawędzi wlotu misy wpustu i być dogrzana bezpośrednio do stałego kołnierza wpustu.
- Nakładające się połączenia membrany w obszarze kołnierza są niedozwolone
- Membrany hydroizolacyjne z podkładem z flizeliny są niedopuszczalne

Połączenia śrubowe na kołnierzu zaciskowym należy dokręcać krzyżowo kluczem dynamometrycznym i przy wskazanym momencie dokręcania min. trzy razy w trakcie instalacji i w równych odstępach czasu co najmniej 24 godziny.

Общие указания

При монтаже водоотводящих устройств и комплектующих на плоских кровлях зданий необходимо учитывать и руководствоваться следующей нормативной документацией: DIN EN 12056-3, DIN 1986-100, DIN 1986-3, DIN 18531, DIN 18195, DIN 18234, предписания для конструкций плоских кровель, а также местные строительные нормы и правила, характерные для региона строительства.

Некоторые важные пункты этих нормативных документов:

- Кровельные воронки устанавливаются в низших точках кровли.
- Отверстия до 300мм в несущей конструкции кровли из трапециевидного профильного листа необходимо усиливать усилительной пластиной.
- Корпус кровельной воронки должен быть механически закреплён к несущей конструкции кровли.
- Вид крепежа к несущим конструкциям здания определяется заказчиком.
- Исключить наклон надставного элемента возможным относительным движением кровли (например с помощью приклейки или механическим креплением надставного элемента).
- Из-за различных линейных расширений, нагрузок от опалубки и выпадения конденсата, продукцию нельзя забетонировать напрямую. Перед бетонированием, продукция обязательно должна быть полностью защищена эластичным покрытием, например изоляционной плитой Sita.
- Прижимные фланцы кровельных воронок и надставных элементов устанавливать на уровне гидроизоляционного покрытия.
- К кровельным воронкам должен быть обеспечен свободный доступ для профилактических работ и контроля.
- К кровельным воронкам и присоединённым к ним трубопроводам следует при необходимости применять надлежащие меры по защите от конденсата.
- В случае с SitaFireguard с утеплённой системой труб непосредственно под противопожарным манжетом применять теплоизоляцию из синтетического каучука, l = мин. 350 мм.
- Для кровельных воронок минимум два раза в год проводить профилактические работы. При этом установить недостающие части и проверить все соединения, в том числе фланцевые соединения.
- В случае с соединительными фартуками из битума с разделительной плёнкой, плёнку отжечь пламенем.

При использовании воронок с прижимным фланцем необходимо принять во внимание и соблюдать пункты приведенные ниже:

- Соблюдать инструкции производителей по применению гидроизоляционных материалов.
- При использовании битумных гидроизоляционных материалов, резиновые уплотнительные манжеты не применять.
- При использовании битумных гидроизоляционных материалов, смазать жёсткий фланец кровельной воронки битумным праймером.
- Приварить битумный гидроизоляционный материал к жесткому фланцу до края перелива / края приёмной чаши воронки.
- Не допускается наличие швов на гидроизоляции в области зажима фланцем.
- Не допускается использование фланцевых воронок на изоляционном материале покрытом геотекстилем.

Винтовые фланцевые соединения в процессе монтажа, затягивать крест на крест минимум три раза с промежутками > 24 часов с помощью ключа с контролем крутящего момента.

Genel açıklamalar

Düz çatı drenajı elemanlarının montajında diğerlerinin yanısıra aşağıdaki teknik standartların dikkate alınması gereklidir: DIN EN 12056-3, DIN 1986-100, DIN 1986-3, DIN 18531, DIN 18195, DIN 18234, Düz Çatı Yönetmeliği

Bu teknik standartların bazı önemli noktaları aşağıda sıralanmıştır:


- Çatı süzgeçlerinin çatının dip noktasına monte edilmeleri gereklidir.
- Çelik trapez profil-alt konstrüksiyonlarında 300 mm'ye kadar geçmeler bir destek/takviye sacı ile desteklenmelidir.
- Ana gövde zemine bağlanmalıdır.
- Yükseltme elemanının veya onarım süzgecinin çatı konstrüksiyonunun relatif hareketleriyle eğri konması veya eğrilenmesi engellenmelidir (örn. yükseltme elemanının yapıştırarak veya mekanik şekilde sabitlenmesi ile).
- Ürünler, örn. farklı genişlemeler, farklı ses iletimi ve terleme suyu/kondansat riskinden dolayı direk betonlanamazlar. Ürünler, betonlanmadan önce bir koruyucu kaplama, örn. Sita yalıtım kalıbı ile korunmalıdır.
- Süzgeçlerin ve yükseltme elemanlarının flanşları yalıtım düzlemine sabitlenmelidir.
- Çatı süzgeçleri bakım çalışmaları için rahatça erişilebilir olmalıdır.
- Çatı süzgeçleri ve bunlara bağlı boru hatları gerekirse uygun önlemler ile terleme suyuna/kondansata karşı korunmalıdır.
- Boru sistemi yalıtımlı SitaFireguard'da ki yangın koruma kelepçesinin hemen altına uzunluğu en az 350 mm lik sentetik kavuçuktan olan ısı yalıtımı döşenmelidir.
- Süzgeçler yılda en az iki kez bakımdan geçirilmelidir. Bakım esnasında eksik parçalar tamamlanmalı ve tüm bağlantılar (vidalı bağlantılar da) kontrol edilmelidir.
- Bitüm yakalıklarda ara yapışma koruyucu folye kaynak esnasında tamamen yakılmış olmalıdır.

Vida flanşlı süzgeçlerde genel olarak dikkate alınması ve uyulması şart olan hususlar altta sıralanmaktadır:

- Su yalıtımı üreticinin uygulama şartlarına uyulmalıdır.
- Bitümlü su yalıtımı uygulamalarda flanş arası contalar kullanılmamalıdır.
- Bitümlü su yalıtımı uygulamalarda süzgecin sabit flanşına önce likid bitüm tabakası sürülmelidir.
- Bitümlü su yalıtımı süzgecin pota/giriş kenarına kadar döşenmelidir ve direk sabit flanşa ısıyla kaynak edilmelidir.
- Flanş bölümünde iki su yalıtım örtününün kaynak birleşik hattı bulunması yasaktır.
- Keçe kaşeli çatı su yalıtımları flanşla ile bağlanması yasaktır.

Flanşlı uygulamalar montaj esnasında eşit aralığı ≥ 24 saatte en az üç defa tork anahtarı ile ürüne uygun belirlenmiş tork ölçülerinde karşılıklı tekraren sıkıştırılmalıdır.

Anziehungsmomente / torque / couples / draaimomenten / усилие затяжки / tork ölçüleri (Nm)

Produkt / product / produit / product / продукт / ürün	Bitumen / bitumen / bitume / asfalt / битум / bitüm		Kunststoff- & Elastomerbahnen / Plastic & elastomeric membranes / Membranes plastiques et élastomères / Plastic en elastomere membranen / Полимерные и эластомерные мембраны / Plastik ve elastomerik membranlar	Schraubenschlüssel / wrench / clé / moersleutel / гаечный ключ / İngiliz anahtar boyu
	mit Glasgewebe / with fibre glass / avec tissu de verre / met glasweefsel / со стекловолокно м / cam donatili	mit anderen Einlagen / with other composites / avec d'autres dépôts / met andere stortingten / с подложкой из другого материала / diğer donatılar ile		
SitaMulti	15	20	30	SW 19 mm
SitaTurbo	15	20	30	SW 19 mm
SitaRondo	15	20	30	SW 19 mm
SitaAttika Kaskade	15	20	30	SW 19 mm
SitaSpy	15	20	25	 S 5 mm
SitaDSS Ravana	9	9	9	SW 13 mm
SitaDSS Profi Schraubflansch	9	9	9	Bit T 25
SitaTrendy Schraubflansch	9	9	9	Bit T 25
SitaSani 63 / 90 / 105 / 165	9	9	9	Bit T 25
SitaSani 160 DSS	9	9	9	Bit T 25
SitaFireguard PE-Grundkörper	3	3	3	SW 8 mm
SitaFireguard Aufstockelement Schraubflansch	9	9	9	Bit T 25
SitaCompact SitaSani 70	8	8	8	SW 10 mm

Inhalt

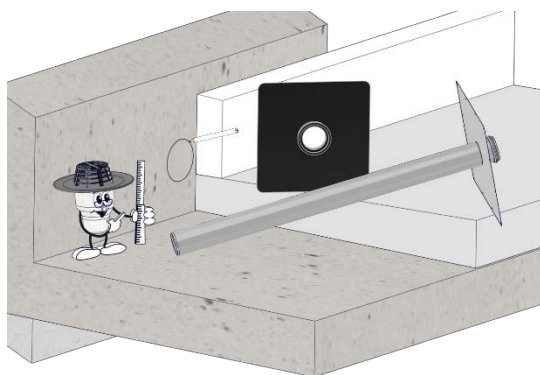
1	SitaMore Dampfsperplatte flex	11
---	-------------------------------------	----

1 SitaMore Dampfsperrplatte flex

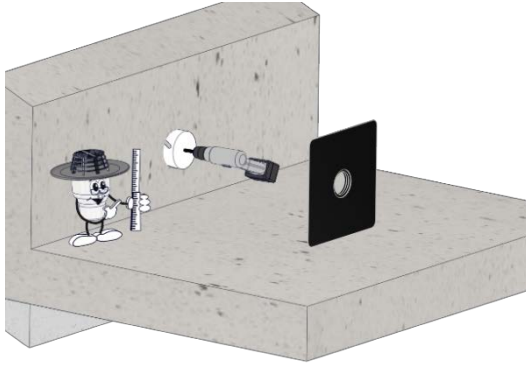
1.)



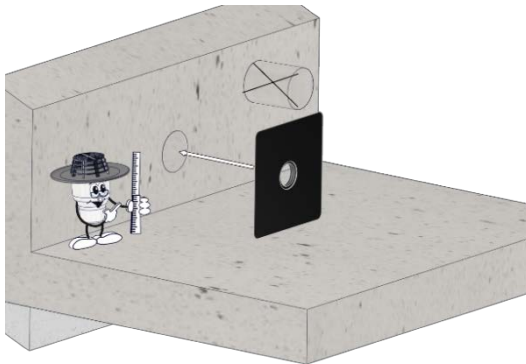
2.)



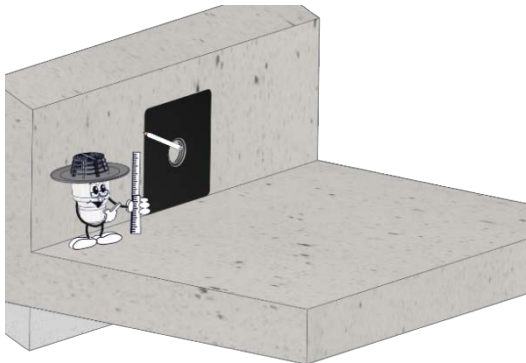
3.)



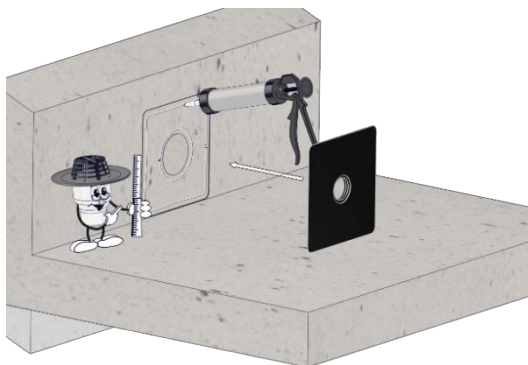
4.)



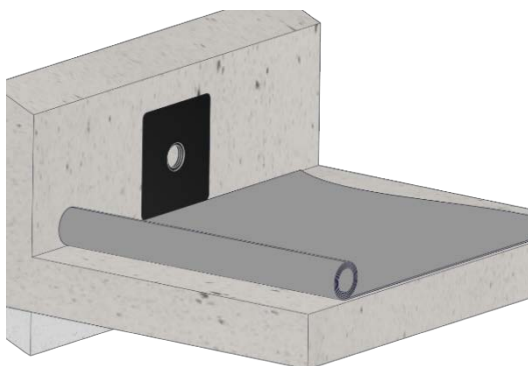
5.)



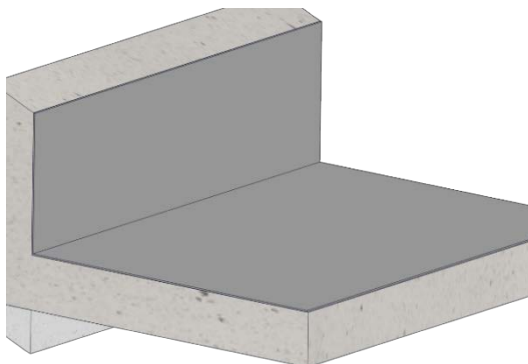
6.)



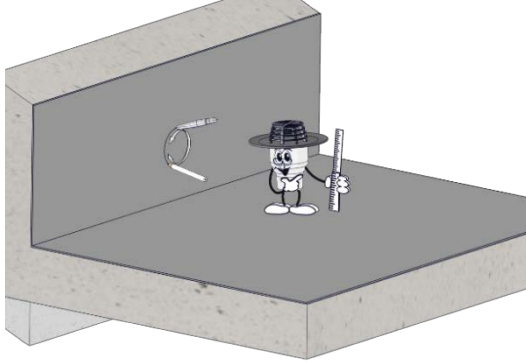
7.)



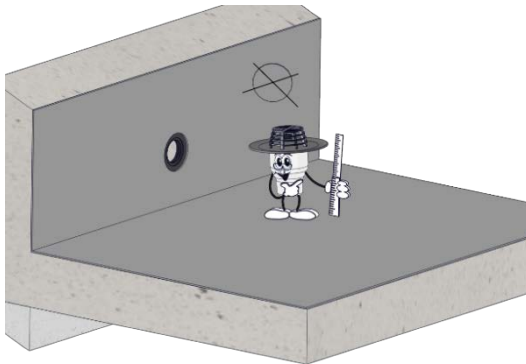
8.)



9.)



10.)



Sita Bauelemente GmbH
Ferdinand-Braun-Straße 1
33378 Rheda-Wiedenbrück
Germany
Fon +49 (0) 2522 / 8340-0
Fax +49 (0) 2522 / 8340-100
info@sita-bauelemente.de
www.sita-bauelemente.de

