

Prüfbericht-Nr.: <i>Test Report No.:</i>	60255617-001	Auftrags-Nr.: <i>Order No.:</i>	3279987	Seite 1 von 11 Page 1 of 11	
Kunden-Referenz-Nr.: <i>Client Reference No.:</i>	N/A	Auftragsdatum: <i>Order date:</i>	05.02.2019		
Auftraggeber: <i>Client:</i>	Sita Bauelemente GmbH, Ferdinand-Braun-Straße 1, 33378 Rheda-Wiedenbrück				
Prüfgegenstand: <i>Test item:</i>	Dachabläufe und Bodenabläufe ohne Geruchverschluss (Details siehe Seite 3) Roof drains and floor gullies without trap (Details see page 3)				
Bezeichnung / Typ-Nr.: <i>Identification / Type No.:</i>	SitaCompact DN 70, Sitalndra DN 70 mit Terra				
Auftrags-Inhalt: <i>Order content:</i>	Teilprüfung von Dachabläufen				
Prüfgrundlage: <i>Test specification:</i>	EN 1253-2: 2015-03, Abläufe für Gebäude – Teil 2: Dachabläufe und Bodenabläufe ohne Geruchverschluss Abschnitt 5.2, 5.8				
Wareneingangsdatum: <i>Date of receipt:</i>	04.02.2019	Keine Fotodokumentation erforderlich No photo documentation required			
Prüfmuster-Nr.: <i>Test sample No.:</i>	A000217941-002, 003, 015, 016, 017				
Prüfzeitraum: <i>Testing period:</i>	27.02.2019 – 16.05.2019				
Ort der Prüfung: <i>Place of testing:</i>	Würzburg				
Prüflaboratorium: <i>Testing laboratory:</i>	TRLP				
Prüfergebnis*: <i>Test result*:</i>	Pass				
geprüft von / tested by:		kontrolliert von / reviewed by:			
24.05.2019	 Reiner Schlereth / SV	24.05.2019	 Gerd Arnold / LL		
Datum <i>Date</i>	Name / Stellung <i>Name / Position</i>	Unterschrift <i>Signature</i>	Datum <i>Date</i>	Name / Stellung <i>Name / Position</i>	Unterschrift <i>Signature</i>
Sonstiges / Other:					
Zustand des Prüfgegenstandes bei Anlieferung: <i>Condition of the test item at delivery:</i>		Prüfmuster vollständig und unbeschädigt <i>Test item complete and undamaged</i>			
* Legende: 1 = sehr gut 2 = gut 3 = befriedigend 4 = ausreichend 5 = mangelhaft P(ass) = entspricht o.g. Prüfgrundlage(n) F(ail) = entspricht nicht o.g. Prüfgrundlage(n) N/A = nicht anwendbar N/T = nicht getestet					
Legend: 1 = very good 2 = good 3 = satisfactory 4 = sufficient 5 = poor P(ass) = passed a.m. test specification(s) F(ail) = failed a.m. test specification(s) N/A = not applicable N/T = not tested					
Dieser Prüfbericht bezieht sich nur auf das o.g. Prüfmuster und darf ohne Genehmigung der Prüfstelle nicht auszugsweise vervielfältigt werden. Dieser Bericht berechtigt nicht zur Verwendung eines Prüfzeichens. <i>This test report only relates to the a. m. test sample. Without permission of the test center this test report is not permitted to be duplicated in extracts. This test report does not entitle to carry any test mark.</i>					

Prüfbericht-Nr.: 60255617-001
Test Report No.:

Seite 3 von 11
Page 3 of 11

Produktbeschreibung
Product description

1 Produktdetails	1 Product details
Der Hersteller beauftragte die Prüfstelle an den Flachdachabläufen SitaCompact DN 70 waagrecht und Sitalndra DN 70 waagrecht das Abflussvermögen mit verschiedenen Varianten zu prüfen.	<i>The manufacturer ordered the test laboratory to carry out the test of the flow rate at the flat roof gullies SitaCompact and Sitalndra with different variants.</i>
2 Ausstattung / Zubehör	2 Equipment / Accessories
Serie: SitaCompact DN 70 Sitalndra DN 70	Series: SitaCompact DN 70 Sitalndra DN 70
3 Maße / Gewicht	3 Dimensions / Weight
-	-
4 Verwendete Materialien	4 Used materials
-	-
5 Prüfverfahren	5 Test procedures
Die Prüfungen wurden nach den Anforderungen folgender Normen durchgeführt: Abläufe für Gebäude – Teil 2: Dachabläufe und Bodenabläufe ohne Geruchverschluss Deutsche Fassung EN 1253-2:2015-03 Abschnitt 5.5 (Siehe Abschnitt D des Prüfberichtes)	<i>The tests are carried out according to the requirements of the following standards: Gullies for buildings – Part 2: Roof drains and floor gullies without trap; German version EN 1253-2:2015-03 Section 5.5 (See clause D of the test report)</i>
6 Fotodokumentation	6 Photo documentation
-	-
7 Eingereichte Unterlagen	7 Submitted documents
Es liegen folgende Dokumente vor: <ul style="list-style-type: none"> • Zeichnungen / Stücklisten • Montageanleitung 	<i>The following documents are available:</i> <ul style="list-style-type: none"> • Drawings / material lists • assembly instruction,

Prüfbericht-Nr.: 60255617-001
Test Report No.:

Seite 4 von 11
Page 4 of 11

A Allgemeines		A General
Der Originaltext der Norm wurde teilweise gekürzt. Details enthalten die Original-Dokumente.		<i>The content of the standard was partly packed. For details, be referred to the original document.</i>
B Messunsicherheit		B Uncertainty of measurement
Die Prüfergebnisse sind mit einer Messunsicherheit behaftet. Normative Anforderungen zur Messunsicherheit, soweit zutreffend, werden eingehalten. Sofern nicht gesondert angegeben beträgt die kombinierte Standardunsicherheit für das Gesamtergebnis $\leq 5\%$.		<i>The test results have a degree of measurement uncertainty. If applicable, the uncertainty of measurement complies with the requirements of the standards. If the uncertainty of measurement is not separately specified, the combined standard uncertainty of the overall result is $\leq 5\%$.</i>
C Wichtige Hinweise		C Important notice
Sollte der Inhalt des Prüfberichtes einer Auslegung bedürfen, so ist der deutsche Text maßgebend.		<i>Should the content of the test report needs any interpretation, the German text shall be leading.</i>
Die Bewertung erfolgt in dieser Berichtsform in der Mittelspalte, Legende siehe Deckblatt.	P F N/A N/T	<i>The evaluation in this report format is given in the middle column, legend see front page.</i>
Auftraggeber:		Client:
SITA Bauelemente GmbH Ferdinand-Braun-Str. 1 D-33378 Rheda-Wiedenbrück		<i>SITA Bauelemente GmbH Ferdinand-Braun-Str. 1 D-33378 Rheda-Wiedenbrück</i>
Herstellwerk:		Production plant:
Wie vor		<i>As above</i>

Prüfbericht-Nr.: 60255617-001
Test Report No.:

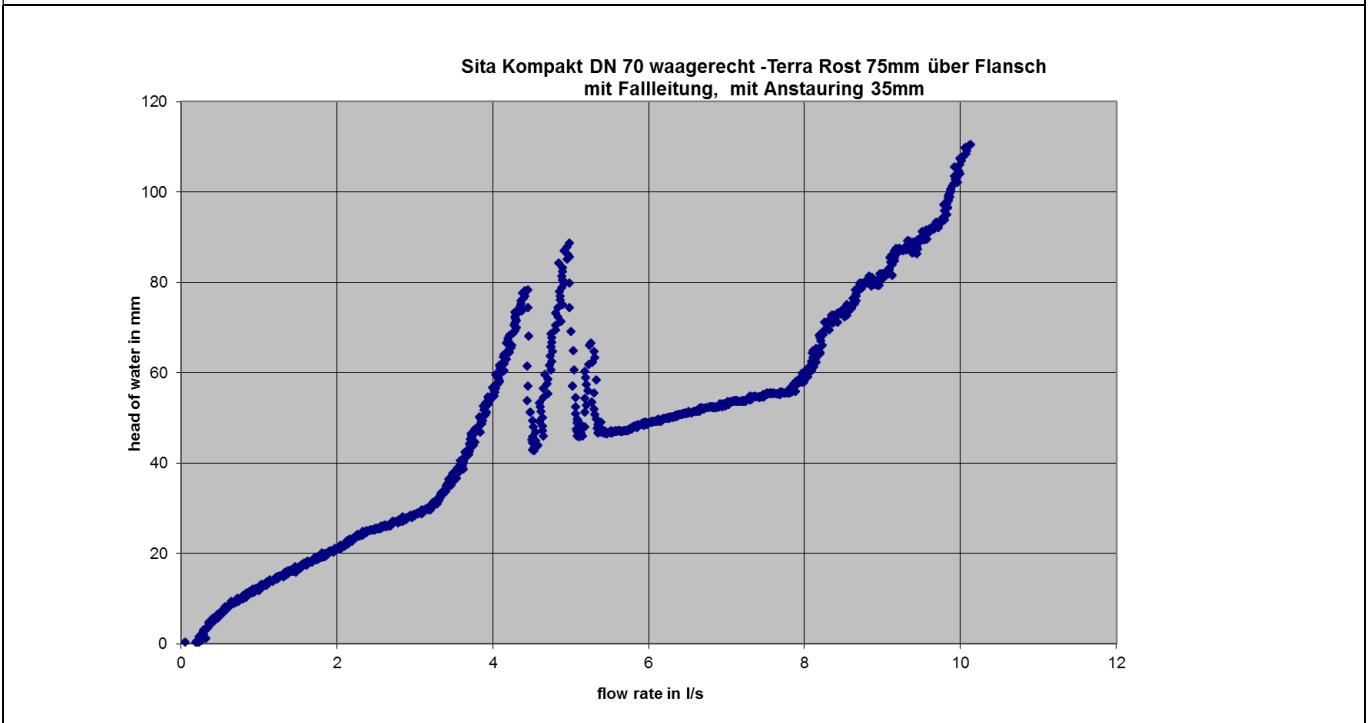
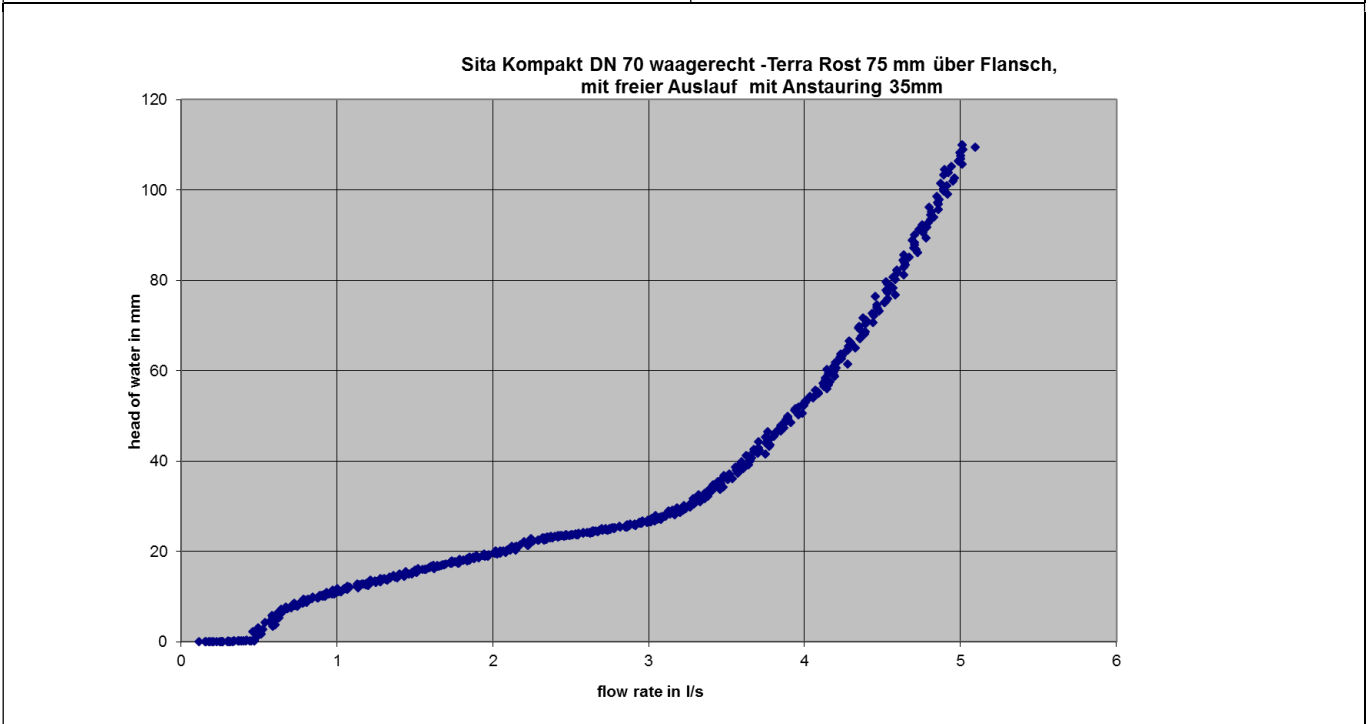
Seite 5 von 11
Page 5 of 11

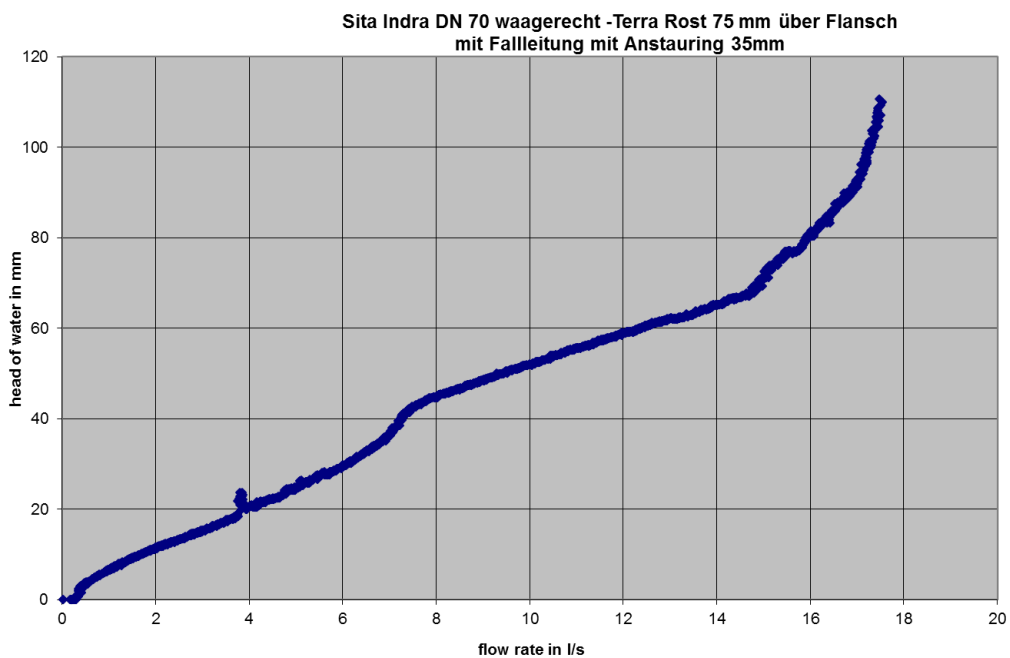
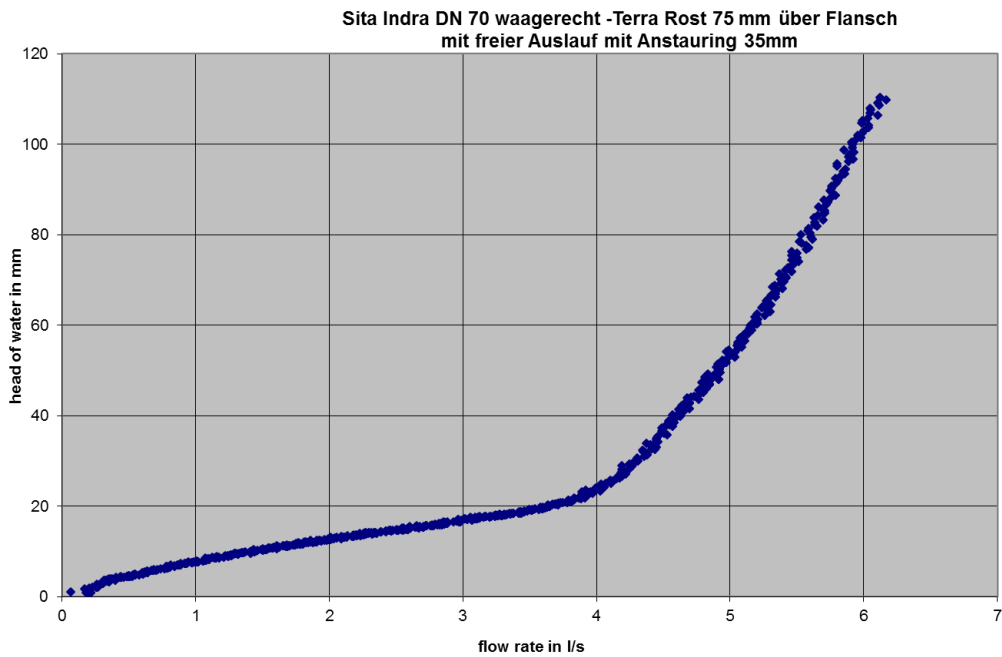
D Prüfung nach Norm EN 1253-2		D Testing according standard EN 1253-2
D 1 Anwendungsbereich		D 1 Scope
Siehe EN 1253-2:2015		See EN 1253-2:2015
D 2 Normative Verweisungen		D 2 Normative references
Siehe EN 1253-2:2015		See EN 1253-2:2015
D 3 Begriffe		D 3 Terms and definitions
Siehe EN 1253-2:2015		See EN 1253-2:2015
D 4 Anforderungen nach EN 1253-2		D 4 Requirements in accordance to EN 1253-2
D 4.1 Abflussvermögen		D 4.1 Flow rate
Ergebnisse siehe Abschnitt D 5		Test results see section D 5
D 5 Prüfverfahren		D 5 Test methods
Abflussvermögen		Flow rates
Siehe EN 1253-2:2015		See EN 1253-2:2015
Prüfanordnung entsprach Abschnitt 5.5.3.1 bzw. Bild 11 a)) von EN 1253-2 :		The test arrangement was in accordance with Figure 11 a) in section 5.5.3.1 of EN 1253-2.
Die Durchführung erfolgte nach Abschnitt 5.5.2 und 5.5.3 von EN 1253-2. Dabei wurden folgenden Ergebnisse ermittelt		The procedure was done in accordance with section 5.5.2 and 5.5.3 of EN 1253-2. The following results have been ascertained.
Zur Prüfung des Abflussvermögens hat der Hersteller folgende Varianten beauftragt:		The manufacturer has ordered to test the flow rate with following variants:
<ol style="list-style-type: none"> 1) Flachdachablauf mit Terra Rost (400x400) mm mit Anstaurohr 35 mm und freier Auslauf 2) Flachdachablauf mit Terra Rost (400x400) mm mit Anstaurohr 35 mm und Falleitung 		<ol style="list-style-type: none"> 1) Flat roof gully with Terra grate (400x400) mm and overflow 35 mm and free discharge 2) Flat roof gully with Terra grate (400x400) mm and overflow 35 mm and down pipe

(1) Ablaufgrundkörper SitaCompact DN 70 Abflusstutzen waagrecht				(1) Outlet body SitaCompact DN 70 spigot horizontal			
Durchfluss in l/s	Anforderung g in l/s-mm	Anstau-höhe in mm		Flow rate in l/s	shall in l/s- mm	Head of water h in mm	
		1)	2)			1)	2)
0		0	0 / 35	0		0 / 35	0 / 35
0,5		3	5 / 40	0,5		3	5 / 40
1,0		11	12 / 47	1,0		11	12 / 47
1,7	1,7 l/s bei max 35 mm Anstau	17	18 / 53	1,7	1,7 l/s bei max 35 mm Anstau	17	18 / 53
2,0		20	21 / 56	2,0		20	21 / 56
3,0		27	29 / 64	3,0		27	29 / 64
4,0		52	55 / 90	4,0		52	55 / 90
5,0		110	50 / 85	5,0		110	50 / 85
6,0			50 / 85	6,0			50 / 85
7,0			53 / 88	7,0			53 / 88
8,0			60 / 95	8,0			60 / 95
9,0			82 / 117	9,0			82 / 117
10,0			110 / 145	10,0			110 / 145
Die in Tabelle 3 der Norm geforderten Abflusswerte werden vom Prüfmuster erbracht.				The tested sample is capable of discharging at flow rates given in table 3			
Bewertung				P	Evaluation		

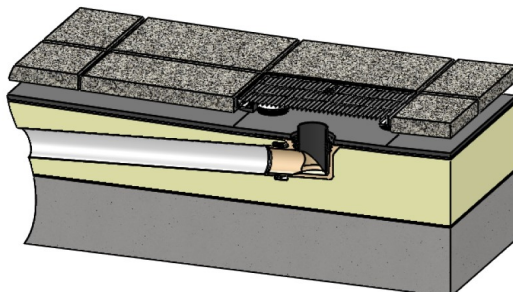
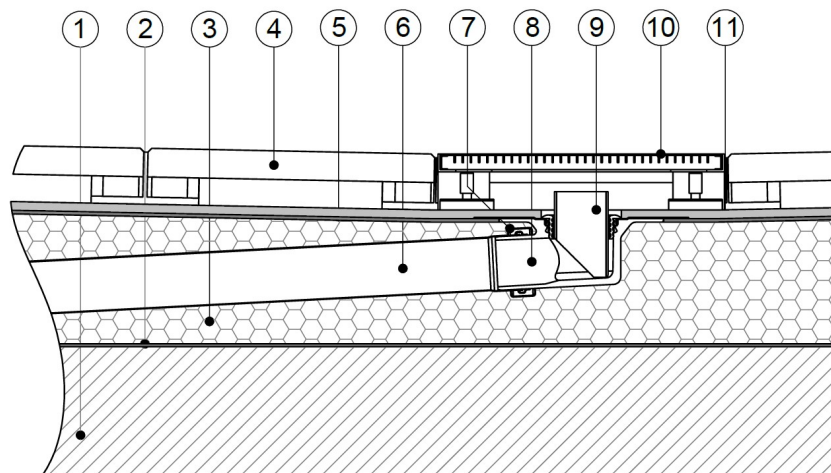
(2) Ablaufgrundkörper Sitalndra DN 70 Abflussstutzen waagrecht				(2) Outlet body Sitalndra DN 70 spigot horizontal			
Durchfluss in l/s	Anforderung g in l/s-mm	Anstau-höhe in mm		Flow rate in l/s	shall in l/s- mm	Head of water h in mm	
		1)	2)			1)	2)
0		0	0 / 35	0		0	0 / 35
0,5		4	3 / 38	0,5		4	3 / 38
1,0		8	7 / 42	1,0		8	7 / 42
1,7	1,7 l/s bei max 35 mm Anstau	11	10 / 45	1,7	1,7 l/s bei max 35 mm Anstau	11	10 / 45
2,0		13	11 / 46	2,0		13	11 / 46
3,0		17	15 / 50	3,0		17	15 / 50
4,0		24	20 / 55	4,0		24	20 / 55
5,0		54	25 / 60	5,0		54	25 / 60
6,0		110	30 / 65	6,0		110	30 / 65
7,0			37 / 72	7,0			37 / 72
8,0			45 / 80	8,0			45 / 80
9,0			48 / 83	9,0			48 / 83
10,0			52 / 87	10,0			52 / 87
11,0			56 / 91	11,0			56 / 91
12,0			59 / 94	12,0			59 / 94
13,0			62 / 97	13,0			62 / 97
14,0			65 / 100	14,0			65 / 100
15,0			71 / 106	15,0			71 / 106
16,0			80 / 115	16,0			80 / 115
17,0			93 / 128	17,0			93 / 128
Die in Tabelle 3 der Norm geforderten Abflusswerte werden vom Prüfmuster erbracht.				The tested sample is capable of discharging at flow rates given in table 3			
Bewertung		P	Evaluation				

<u>Anhang:</u>	<u>Annex:</u>
Diagramm	Diagramm





Anhang:	Annex:
Zeichnungen	Drawings



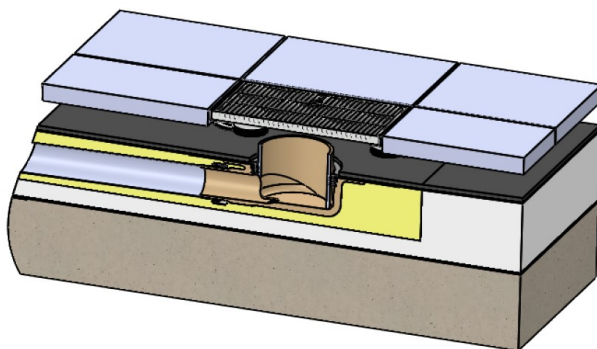
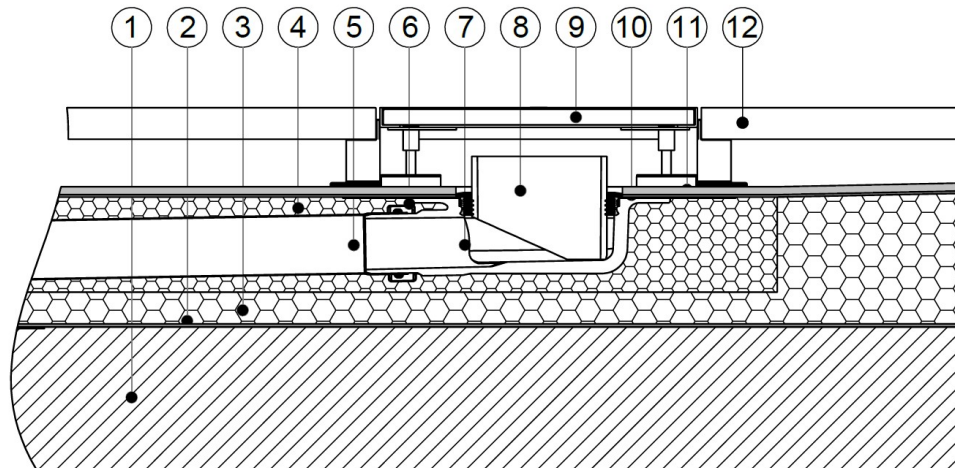
- 1) Unterkonstruktion
- 2) Dampfsperre
- 3) Wärmedämmung
- 4) Plattenbelag auf Stelzlager
- 5) Abdichtung gem. Flachdachrichtlinien
- 6) SitaAttika Rohr
- 7) SitaAttika Sicherungsschelle
- 8) SitaCompact abgewinkelt
- 9) SitaCompact Anstaurung
- 10) SitaDrain® Terra
- 11) Schutzmatte

Stand:
11.2018

Maßstab:
1:4

SitaCompact mit
SitaCompact Anstaurung
und SitaDrain® Terra
in einem nicht belüfteten
Dachaufbau (Warmdach).





- 1) Unterkonstruktion
- 2) Dampfsperre
- 3) Wärmedämmung
- 4) SitaIndra Dämmkörper
- 5) SitaAttika Rohr
- 6) SitaAttika Sicherungsschelle
- 7) SitaIndra Attikagully
- 8) SitaIndra Anstauring
- 9) SitaDrain Terra®
- 10) Abdichtung gem. Flachdachrichtlinien
- 11) Schutzmatte
- 12) Plattenbelag auf Stelzlagern

Stand: 11.2018	Maßstab: 1:8	SitaIndra Attikagully mit SitaIndra Anstauring und SitaDrain Terra® in einem nicht belüfteten Dachaufbau (Warmdach).
-------------------	-----------------	--

