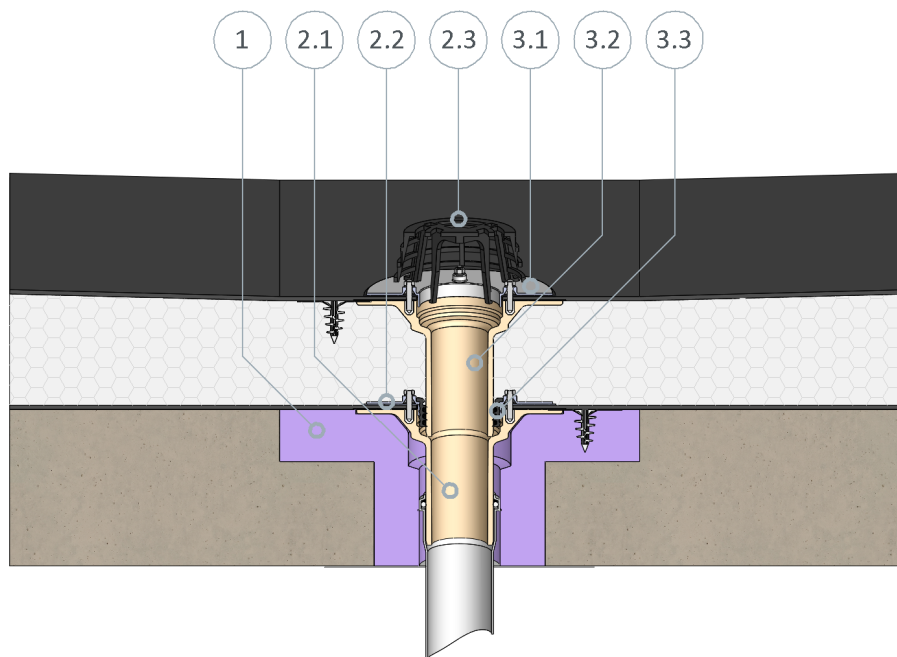


## Einbaubeispiel

# Sita**Compact** Schraubflansch für die Hauptentwässerung im nicht belüfteten Dachaufbau



### 1 SitaCompact Dämmkörper

SitaCompact Schraubflansch senkrecht bestehend aus:

- 2.1 Grundkörper
- 2.2 Dichtmanschetten und Schraubflansch
- 2.3 Kiesfang

SitaCompact Schraubflansch Aufstoskelement bestehend aus:

- 3.1 Dichtmanschetten und Schraubflansch
- 3.2 Grundkörper
- 3.3 Dichtring

Nicht belüfteter Dachaufbau nach den

- aaRdT mit:
- Abdichtung
  - Wärmedämmung
  - Dampfsperre
  - Unterkonstruktion

Dieses Einbaubeispiel dient nur als Anschauungsdetail und ist ein allgemeiner, unverbindlicher Vorschlag. Die Ausführung ist nur schematisch dargestellt und ersetzt in keinem Fall die erforderliche Werk-, Detail- und Montageplanung der zuständigen Fachunternehmen. Die Anwendbarkeit, Vollständigkeit und Maße sind vom Kunden/Planer/Verarbeiter etc. beim jeweiligen Bauvorhaben eigenverantwortlich zu prüfen und auf die örtlichen Gegebenheiten anzupassen bzw. abzustimmen. Angrenzende Gewerke sind schematisch ohne Gewähr auf Vollständig- und Richtigkeit dargestellt. Die jeweiligen technischen Vorgaben in den Merkblättern, Verarbeitungsrichtlinien und Systemzulassungen sind zu beachten.