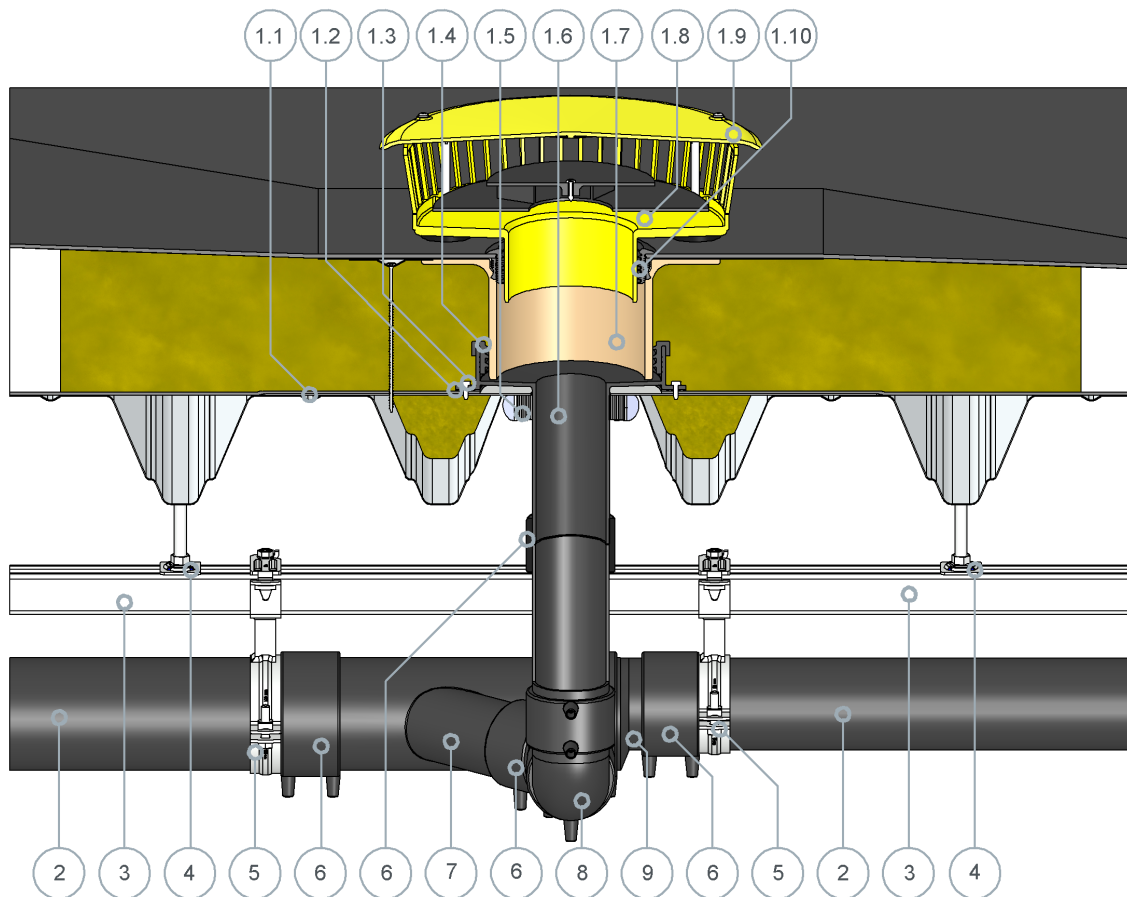


Einbaubeispiel

Sita**DSS** Fireguard zur Notentwässerung im nicht belüfteten Dachaufbau



SitaDSS Fireguard Notentwässerung bestehend aus:

- 1.1 Verstärkungsblech
- 1.2 Dichtmanschette
- 1.3 Bohrschraube
- 1.4 Dichtung
- 1.5 Brandschutzmanschette
- 1.6 PE-Grundkörper
- 1.7 Aufstockelement
- 1.8 Anstaelement Grundkörper

- 1.9 Anstaelement Deckel
- 1.10 Anstaelement Befestigungsring
- 2 SitaDSS PE-Rohr
- 3 SitaDSS Rail Montageschiene
- 4 SitaDSS Rail Aufhängung starr
- 5 SitaDSS Clamp Befestigungseinheit
- 6 SitaDSS PE Elektroschweißmuffe
- 7 SitaDSS PE Abzweig 45°
- 8 SitaDSS PE Bogen 88,5°
- 9 SitaDSS PE Reduzierstück

Nicht belüfteter Dachaufbau nach den aaRdT mit:

- Abdichtung
- Wärmedämmung nicht brennbar, min. 1,0 m x 1,0 m
- Dampfsperre
- Nicht brennbare Profilfüller
- Stahltrapezprofil

Dieses Einbaubeispiel dient nur als Anschauungsdetail und ist ein allgemeiner, unverbindlicher Vorschlag. Die Ausführung ist nur schematisch dargestellt und ersetzt in keinem Fall die erforderliche Werk-, Detail- und Montageplanung der zuständigen Fachunternehmen. Die Anwendbarkeit, Vollständigkeit und Maße sind vom Kunden/Planer/Verarbeiter etc. beim jeweiligen Bauvorhaben eigenverantwortlich zu prüfen und auf die örtlichen Gegebenheiten anzupassen bzw. abzustimmen. Angrenzende Gewerke sind schematisch ohne Gewähr auf Vollständig- und Richtigkeit dargestellt. Die jeweiligen technischen Vorgaben in den Merkblättern, Verarbeitungsrichtlinien und Systemzulassungen sind zu beachten.