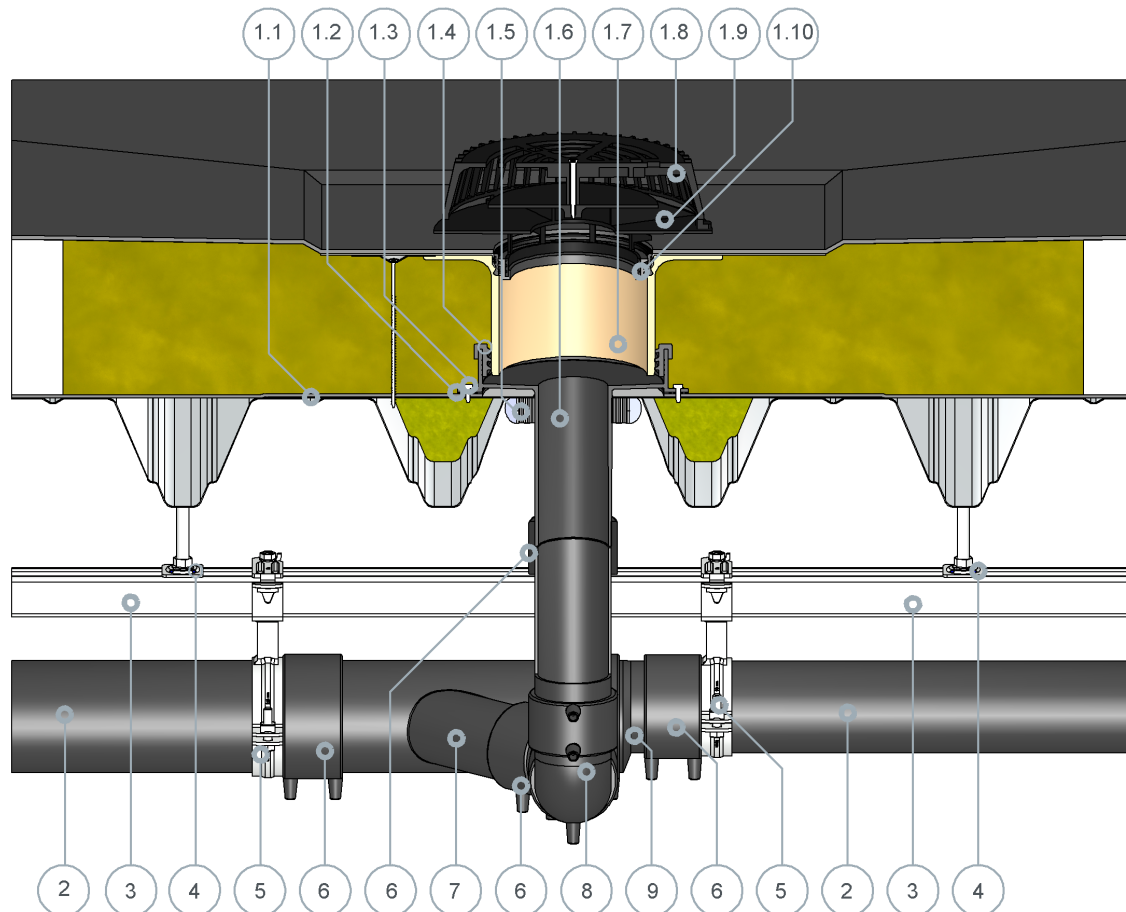


## Einbaubeispiel

### Sita**DSS** Fireguard im nicht belüfteten Dachaufbau



#### SitaDSS Fireguard Notentwässerung

bestehend aus:

1.1 Verstärkungsblech

1.2 Dichtmanschette

1.3 Bohrschraube

1.4 Dichtung

1.5 Brandschutzmanschette

1.6 PE-Grundkörper

1.7 Aufstockelement

1.8 Kiesfang

1.9 Airstop

1.10 Airstop Befestigungsring

2 SitaDSS PE-Rohr

3 SitaDSS Rail Montageschiene

4 SitaDSS Rail Aufhängung starr

5 SitaDSS Clamp Befestigungseinheit

6 SitaDSS PE Elektroschweißmuffe

7 SitaDSS PE Abzweig 45°

8 SitaDSS PE Bogen 88,5°

9 SitaDSS PE Reduzierstück

Nicht belüfteter Dachaufbau nach den

aaRdT mit:

- Abdichtung

- Wärmedämmung nicht brennbar,

min. 1,0 m x 1,0 m

- Dampfsperre

- Nicht brennbare Profulfüller

- Stahltrapezprofil

Dieses Einbaubeispiel dient nur als Anschauungsdetail und ist ein allgemeiner, unverbindlicher Vorschlag. Die Ausführung ist nur schematisch dargestellt und ersetzt in keinem Fall die erforderliche Werk-, Detail- und Montageplanung der zuständigen Fachunternehmen. Die Anwendbarkeit, Vollständigkeit und Maße sind vom Kunden/Planer/Verarbeiter etc. beim jeweiligen Bauvorhaben eigenverantwortlich zu prüfen und auf die örtlichen Gegebenheiten anzupassen bzw. abzustimmen. Angrenzende Gewerke sind schematisch ohne Gewähr auf Vollständig- und Richtigkeit dargestellt. Die jeweiligen technischen Vorgaben in den Merkblättern, Verarbeitungsrichtlinien und Systemzulassungen sind zu beachten.