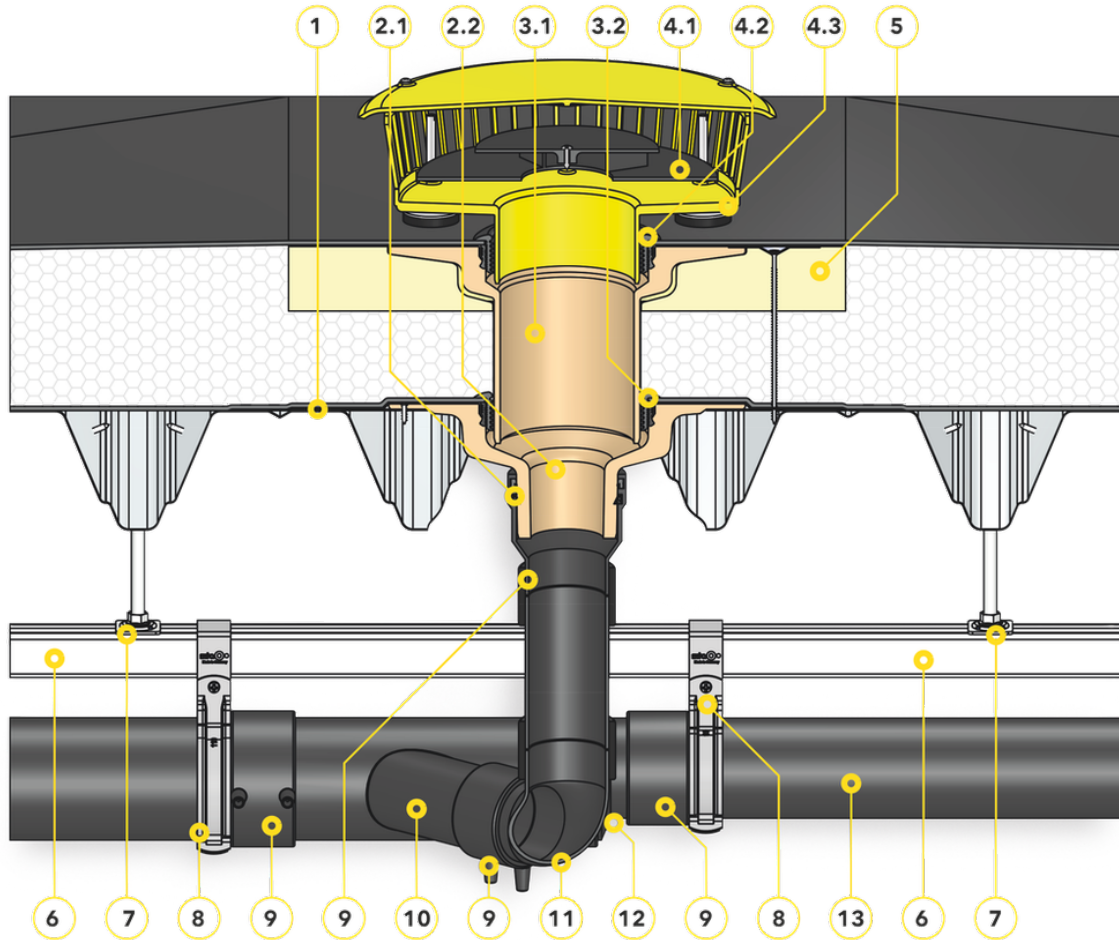


SitaDSS

Profi mit SitaDSS Profi Anstaelement für die Notentwässerung im nicht belüfteten Dachaufbau



Bauteile

- 1 SitaMore Verstärkungsblech
- SitaDSS Profi bestehend aus:**
- 2.1 PE Steckmuffe mit Schnapping
- 2.2 Grundkörper
- SitaDSS Profi Aufstockelement bestehend aus:**
- 3.1 Grundkörper
- 3.2 Dichtring
- SitaDSS Profi Anstaelement bestehend aus:**
- 4.1 Airstop
- 4.2 Dichtring

- 4.3 Grundkörper
- 5 SitaDSS Profi Dämmkörper Aufstockelement
- 6 SitaDSS Rail Montageschiene
- 7 SitaDSS Rail Aufhängung
- 8 SitaDSS Clamp
- 9 SitaDSS PE Elektroschweißmuffe
- 10 SitaDSS PE Abzweig
- 11 SitaDSS PE Bogen
- 12 SitaDSS PE Reduzierstück
- 13 SitaDSS PE Rohr

Dachaufbau

- Nicht belüfteter Dachaufbau nach den aaRdT mit:
- + Abdichtung
 - + Wärmedämmung
 - + Dampfsperre
 - + Unterkonstruktion

Dieses Einbaubeispiel dient nur als Anschauungsdetail und ist ein allgemeiner, unverbindlicher Vorschlag. Die Ausführung ist nur schematisch dargestellt und ersetzt in keinem Fall die erforderliche Werk-, Detail- und Montageplanung der zuständigen Fachunternehmen. Die Anwendbarkeit, Vollständigkeit und Maße sind vom Kunden/Planer/-Verarbeiter etc. beim jeweiligen Bauvorhaben eigenverantwortlich zu prüfen und auf die örtlichen Gegebenheiten anzupassen bzw. abzustimmen. Angrenzende Gewerke sind schematisch ohne Gewähr auf Vollständig- und Richtigkeit dargestellt. Die jeweiligen technischen Vorgaben in den Merkblättern, Bearbeitungsrichtlinien und Systemzulassungen sind zu beachten.

Sita Bauelemente GmbH
 Ferdinand-Braun-Straße 1 - 33378 Rheda-Wiedenbrück
 T +49 2522 8340-0 E info@sita-bauelemente.de W sita-bauelemente.de

Technischer Service
 T +49 2522 8340-160
 E technik@sita-bauelemente.de