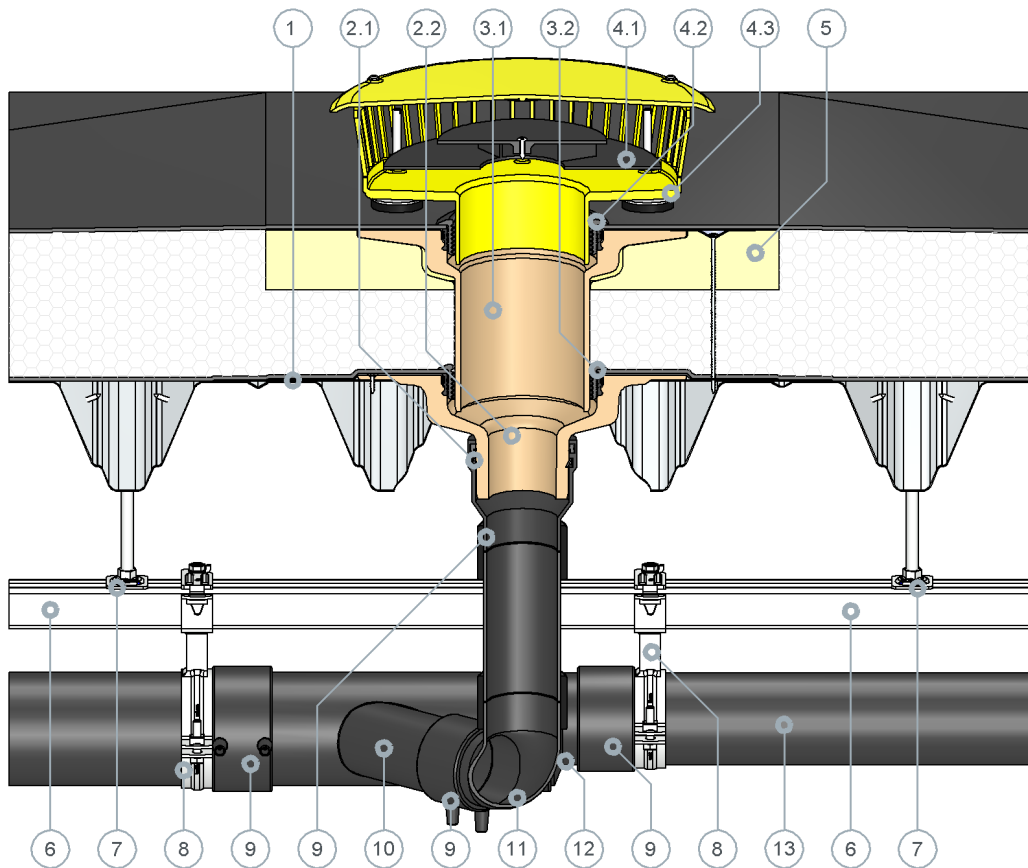


Einbaubeispiel

SitaDSS Profi mit SitaDSS Profi Anstaeuelement für die Notentwässerung im nicht belüfteten Dachaufbau



1 SitaMore Verstärkungsblech

SitaDSS Profi bestehend aus:

2.1 PE Steckmuffe mit Schnapping
2.2 Grundkörper

SitaDSS Profi Aufstockelement bestehend aus:

3.1 Grundkörper
3.2 Dichtring

SitaDSS Profi Anstaeuelement bestehend aus:

4.1 Airstop

4.2 Dichtring

4.3 Grundkörper

5 SitaDSS Profi Dämmkörper Aufstockelement

6 SitaDSS Rail Montageschiene

7 SitaDSS Rail Aufhängung

8 SitaDSS Clamp

9 SitaDSS PE Elektroschweißmuffe

10 SitaDSS PE Abzweig

11 SitaDSS PE Bogen

12 SitaDSS PE Reduzierstück

13 SitaDSS PE Rohr

Nicht belüfteter Dachaufbau nach den aaRdT mit:

- Abdichtung
- Wärmedämmung
- Dampfsperre
- Unterkonstruktion

Dieses Einbaubeispiel dient nur als Anschauungsdetail und ist ein allgemeiner, unverbindlicher Vorschlag. Die Ausführung ist nur schematisch dargestellt und ersetzt in keinem Fall die erforderliche Werk-, Detail- und Montageplanung der zuständigen Fachunternehmen. Die Anwendbarkeit, Vollständigkeit und Maße sind vom Kunden/Planner/Verarbeiter etc. beim jeweiligen Bauvorhaben eigenverantwortlich zu prüfen und auf die örtlichen Gegebenheiten anzupassen bzw. abzustimmen. Angrenzende Gewerke sind schematisch ohne Gewähr auf Vollständig- und Richtigkeit dargestellt. Die jeweiligen technischen Vorgaben in den Merkblättern, Verarbeitungsrichtlinien und Systemzulassungen sind zu beachten.