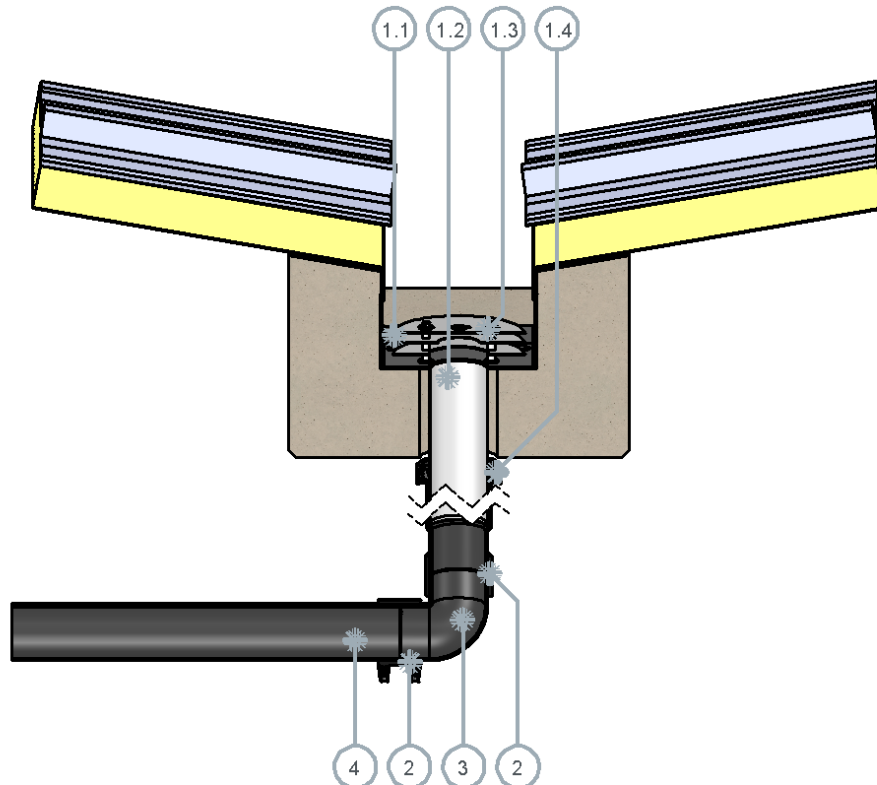


SitaDSS

Ravana Plus in innenliegender Rinne



Bauteile

SitaDSS Ravana Plus bestehend aus:

- | | |
|--|--|
| <ul style="list-style-type: none"> 1.1 Airstop 1.2 Grundkörper 1.3 Montagedorn für Airstop, Unterlegscheiben und Befestigungsmuttern | <ul style="list-style-type: none"> 1.4 Ausdehnungsmuffe 2 SitaPipe PE Elektroschweißmuffe 3 SitaPipe PE Bogen 4 SitaPipe PE Rohr |
|--|--|

Dachaufbau

Dachaufbau mit innenliegender Rinne nach den aaRdT mit:
 + Sandwichelement
 + Abdichtung mit Flüssigkunststoff
 + Unterkonstruktion

Dieses Einbaubeispiel dient nur als Anschauungsdetail und ist ein allgemeiner, unverbindlicher Vorschlag. Die Ausführung ist nur schematisch dargestellt und ersetzt in keinem Fall die erforderliche Werk-, Detail- und Montageplanung der zuständigen Fachunternehmen. Die Anwendbarkeit, Vollständigkeit und Maße sind vom Kunden/Planer/-Verarbeiter etc. beim jeweiligen Bauvorhaben eigenverantwortlich zu prüfen und auf die örtlichen Gegebenheiten anzupassen bzw. abzustimmen. Angrenzende Gewerke sind schematisch ohne Gewähr auf Vollständig- und Richtigkeit dargestellt. Die jeweiligen technischen Vorgaben in den Merkblättern, Verarbeitungsrichtlinien und Systemzulassungen sind zu beachten.

Sita Bauelemente GmbH

Ferdinand-Braun-Straße 1 - 33378 Rheda-Wiedenbrück
 T +49 2522 8340-0 E info@sita-bauelemente.de W sita-bauelemente.de

Technischer Service

T +49 2522 8340-160
 E technik@sita-bauelemente.de