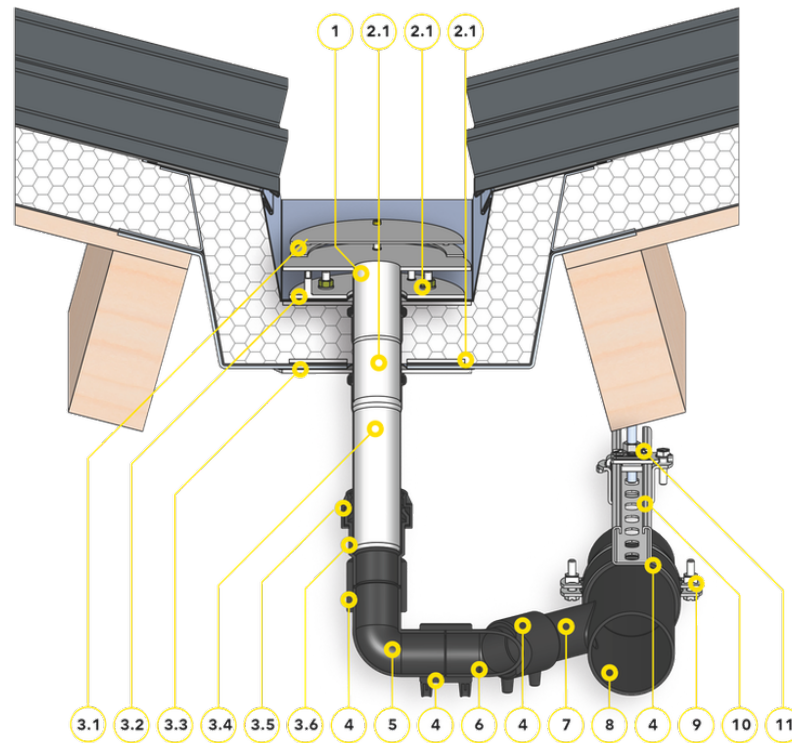


SitaDSS

Ravana mit SitaDSS Ravana Anstaeuelement für die Notentwässerung in einer innenliegenden Rinne



Bauteile

- 1** SitaDSS Ravana Anstaeuelement
SitaDSS Ravana Aufstockelement bestehend aus:
2.1 Grundkörper
2.2 Unterlegscheiben, Muttern und Dichtmanschetten
2.3 Losflansch
SitaDSS Ravana bestehend aus:
3.1 Airstop
3.2 Losflansch
3.3 Unterlegscheiben, Muttern und Dichtmanschetten

- 3.4** Grundkörper
3.5 Sicherungsschelle
3.6 PE-HD Steckmuffe
4 SitaDSS PE Elektroschweißmuffe
5 SitaDSS PE Bogen 88,5°
6 SitaDSS PE Bogen 45°
7 SitaDSS PE Abzweig
8 SitaDSS PE Rohrsystem
9 SitaDSS Clamp Befestigung
10 SitaDSS Rail Montageschiene
11 SitaDSS Rail Aufhängung

Dachaufbau

- Nicht belüfteter Dachaufbau nach den aaRdT mit:
 + Dacheindeckung
 + Wärmedämmung
 + Dampfsperre
 + Unterkonstruktion

Dieses Einbaubeispiel dient nur als Anschauungsdetail und ist ein allgemeiner, unverbindlicher Vorschlag. Die Ausführung ist nur schematisch dargestellt und ersetzt in keinem Fall die erforderliche Werk-, Detail- und Montageplanung der zuständigen Fachunternehmen. Die Anwendbarkeit, Vollständigkeit und Maße sind vom Kunden/Planer/-Verarbeiter etc. beim jeweiligen Bauvorhaben eigenverantwortlich zu prüfen und auf die örtlichen Gegebenheiten anzupassen bzw. abzustimmen. Angrenzende Gewerke sind schematisch ohne Gewähr auf Vollständig- und Richtigkeit dargestellt. Die jeweiligen technischen Vorgaben in den Merkblättern, Bearbeitungsrichtlinien und Systemzulassungen sind zu beachten.