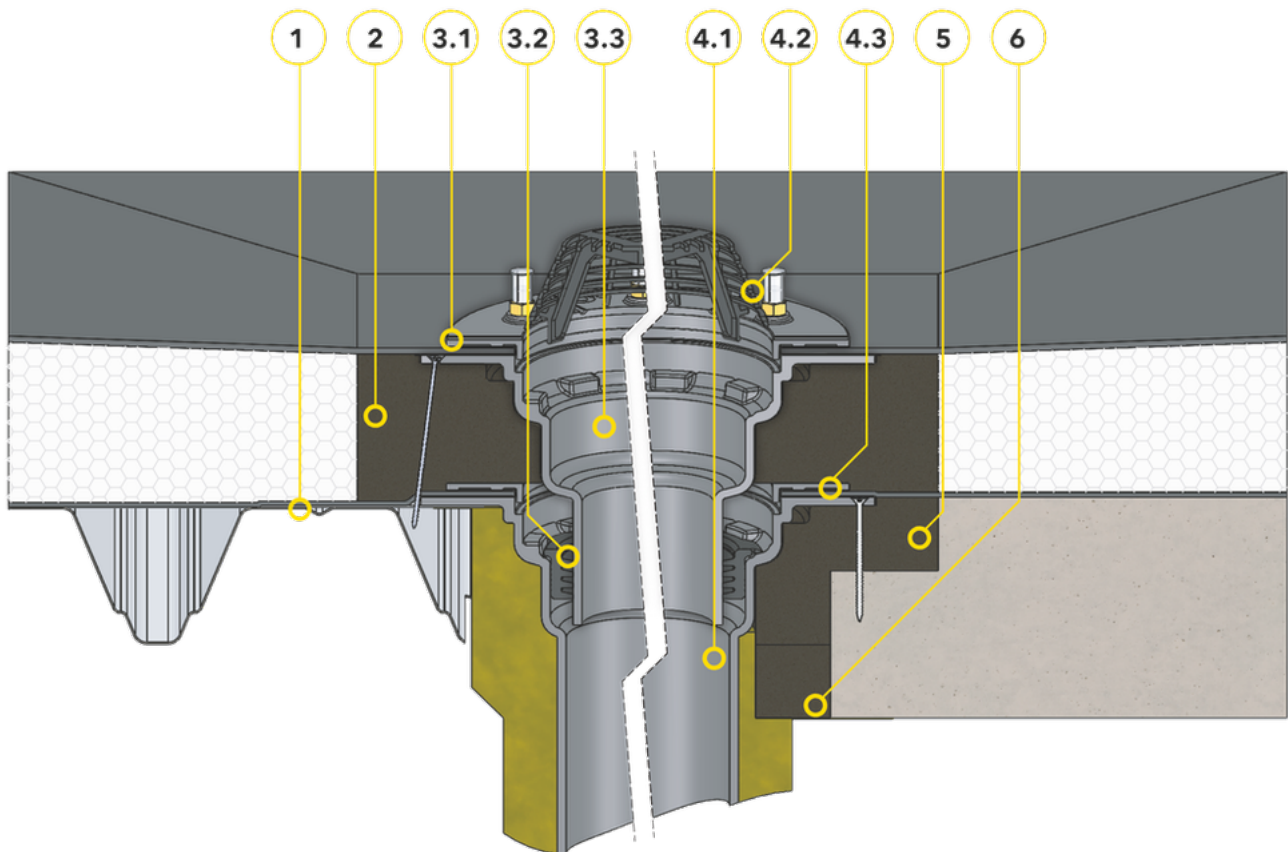


SitaMulti

im nicht belüfteten Dachaufbau



Bauteile

- 1 SitaMore Verstärkungsblech
- 2 SitaMulti Dämmkörper Aufstockelement
- SitaMulti Aufstockelement bestehend aus:**
- 3.1 Schraubflansch, Muttern, Unterlegscheiben und Dichtmanschetten
- 3.2 Dichtring
- 3.3 Grundkörper

SitaMulti bestehend aus:

- 4.1 Grundkörper
- 4.2 Kiesfang
- 4.3 Schraubflansch, Muttern, Unterlegscheiben und Dichtmanschetten
- 5 SitaMulti Dämmkörper Gully
- 6 SitaMulti Ausgleichsring

Dachaufbau

Nicht belüfteter Dachaufbau nach den aaRdT mit:
 + Abdichtung
 + Wärmedämmung
 + Dampfsperre
 + Unterkonstruktion

Dieses Einbaubeispiel dient nur als Anschauungsdetail und ist ein allgemeiner, unverbindlicher Vorschlag. Die Ausführung ist nur schematisch dargestellt und ersetzt in keinem Fall die erforderliche Werk-, Detail- und Montageplanung der zuständigen Fachunternehmen. Die Anwendbarkeit, Vollständigkeit und Maße sind vom Kunden/Planer/-Verarbeiter etc. beim jeweiligen Bauvorhaben eigenverantwortlich zu prüfen und auf die örtlichen Gegebenheiten anzupassen bzw. abzustimmen. Angrenzende Gewerke sind schematisch ohne Gewähr auf Vollständig- und Richtigkeit dargestellt. Die jeweiligen technischen Vorgaben in den Merkblättern, Verarbeitungsrichtlinien und Systemzulassungen sind zu beachten.

Sita Bauelemente GmbH

Ferdinand-Braun-Straße 1 - 33378 Rheda-Wiedenbrück
 T +49 2522 8340-0 E info@sita-bauelemente.de W sita-bauelemente.de

Technischer Service

T +49 2522 8340-160
 E technik@sita-bauelemente.de

leicht entwässern.