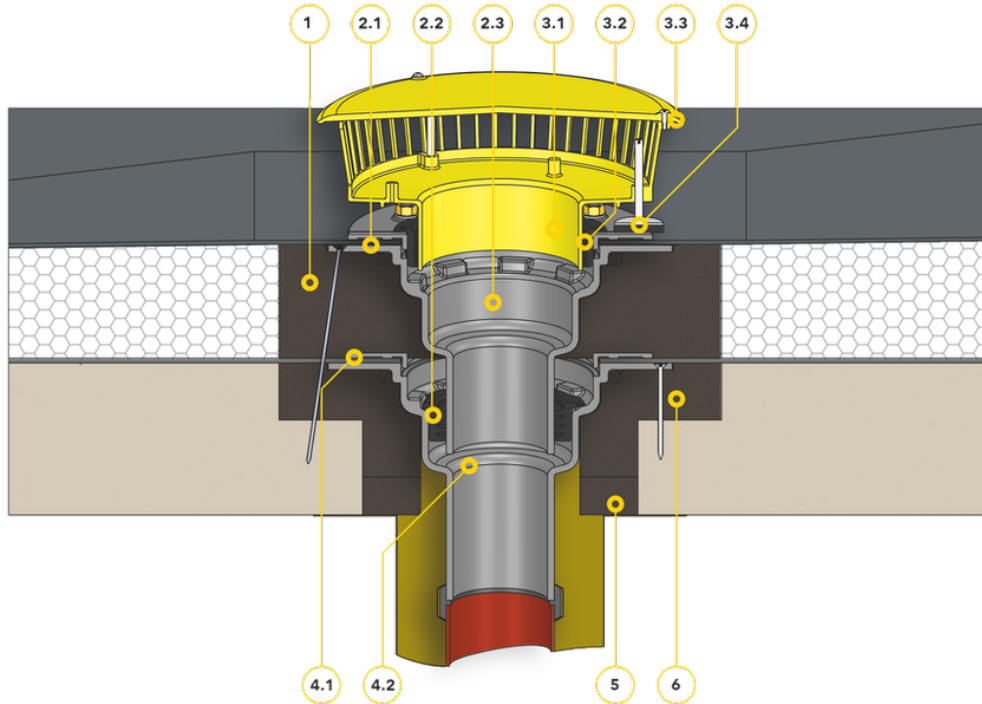


SitaMulti

mit SitaMore Anstaeuelement für die Notentwässerung im nicht belüfteten Dachaufbau



Bauteile

- 1** SitaMulti Dämmkörper Aufstockelement
SitaMulti Aufstockelement bestehend aus:
2.1 Schraubflansch, Muttern, Unterlegscheiben und Dichtmanschetten
2.2 Dichtring
2.3 Grundkörper
SitaMore Anstaeuelement bestehend aus:
3.1 Grundkörper
3.2 Dichtring

- 3.3** Geschlossener Deckel
3.4 höhenverstellbare Gummimetallpuffer
SitaMulti bestehend aus:
4.1 Schraubflansch, Muttern, Unterlegscheiben und Dichtmanschetten
4.2 Grundkörper
5 SitaMulti Ausgleichsring
6 SitaMulti Dämmkörper Gully

Dachaufbau

Nicht belüfteter Dachaufbau nach den aaRdT mit:
 + Abdichtung
 + Wärmedämmung
 + Dampfsperre
 + Unterkonstruktion

Dieses Einbaubeispiel dient nur als Anschauungsdetail und ist ein allgemeiner, unverbindlicher Vorschlag. Die Ausführung ist nur schematisch dargestellt und ersetzt in keinem Fall die erforderliche Werk-, Detail- und Montageplanung der zuständigen Fachunternehmen. Die Anwendbarkeit, Vollständigkeit und Maße sind vom Kunden/Planer/-Verarbeiter etc. beim jeweiligen Bauvorhaben eigenverantwortlich zu prüfen und auf die örtlichen Gegebenheiten anzupassen bzw. abzustimmen. Angrenzende Gewerke sind schematisch ohne Gewähr auf Vollständig- und Richtigkeit dargestellt. Die jeweiligen technischen Vorgaben in den Merkblättern, Bearbeitungsrichtlinien und Systemzulassungen sind zu beachten.

Sita Bauelemente GmbH
 Ferdinand-Braun-Straße 1 - 33378 Rheda-Wiedenbrück
 T +49 2522 8340-0 E info@sita-bauelemente.de W sita-bauelemente.de

Technischer Service
 T +49 2522 8340-160
 E technik@sita-bauelemente.de

leicht entwässern.

08/2023 | Technische Änderungen vorbehalten