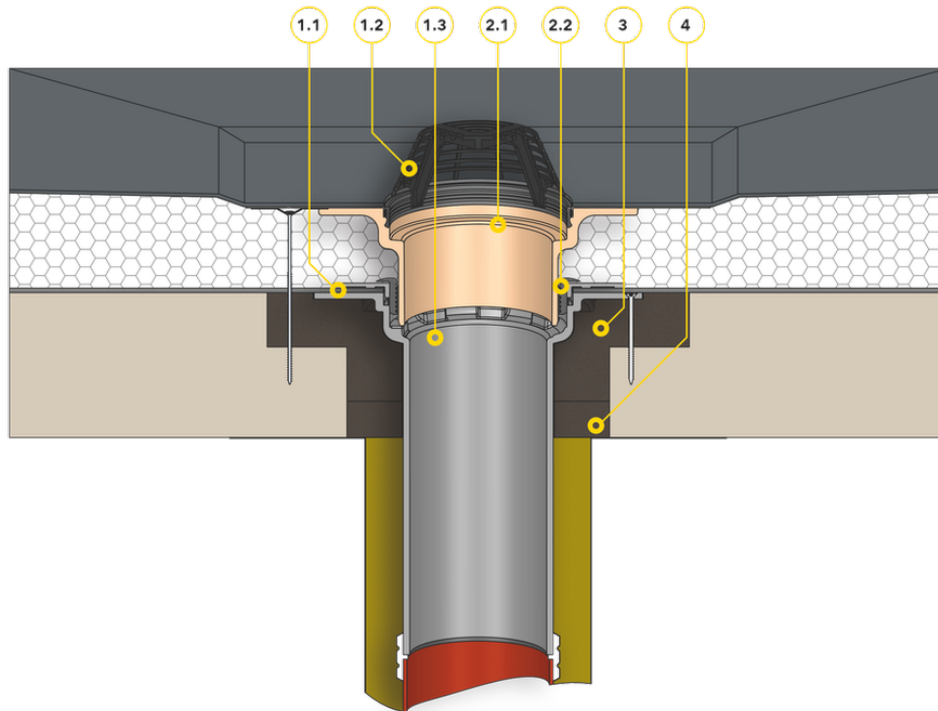


SitaMulti

mit SitaStandard Aufstockelement im nicht belüfteten Dachaufbau



Bauteile

SitaMulti bestehend aus:

- 1.1** Schraubflansch, Muttern, Unterlegscheiben und Dichtmanschetten
- 1.2** Kiesfang
- 1.3** Grundkörper

SitaStandard Aufstockelement bestehend

aus:

- 2.1** Grundkörper
- 2.2** Dichtring
- 3** SitaMulti Dämmkörper Gully
- 4** SitaMulti Ausgleichsring

Dachaufbau

Nicht belüfteter Dachaufbau nach den aaRdT mit:
 + Abdichtung
 + Wärmedämmung
 + Dampfsperre
 + Unterkonstruktion

Dieses Einbaubeispiel dient nur als Anschauungsdetail und ist ein allgemeiner, unverbindlicher Vorschlag. Die Ausführung ist nur schematisch dargestellt und ersetzt in keinem Fall die erforderliche Werk-, Detail- und Montageplanung der zuständigen Fachunternehmen. Die Anwendbarkeit, Vollständigkeit und Maße sind vom Kunden/Planer/-Verarbeiter etc. beim jeweiligen Bauvorhaben eigenverantwortlich zu prüfen und auf die örtlichen Gegebenheiten anzupassen bzw. abzustimmen. Angrenzende Gewerke sind schematisch ohne Gewähr auf Vollständig- und Richtigkeit dargestellt. Die jeweiligen technischen Vorgaben in den Merkblättern, Verarbeitungsrichtlinien und Systemzulassungen sind zu beachten.

Sita Bauelemente GmbH

Ferdinand-Braun-Straße 1 - 33378 Rheda-Wiedenbrück
 T +49 2522 8340-0 E info@sita-bauelemente.de W sita-bauelemente.de

Technischer Service

T +49 2522 8340-160
 E technik@sita-bauelemente.de

leicht entwässern.

08/2023 | Technische Änderungen vorbehalten