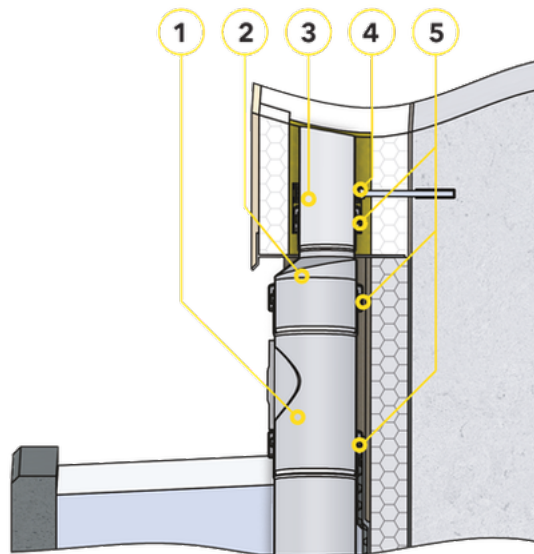


# SitaPipe

## Edelstahl Rohr am Fußpunkt im Wärmedämmverbundsystem



### Bauteile

- |  |   |
|--|---|
| <ul style="list-style-type: none"> <li>1 SitaPipe Edelstahl Reinigungsrohr</li> <li>2 SitaPipe Edelstahl Übergangsstück exzentrisch</li> </ul> | <ul style="list-style-type: none"> <li>3 SitaPipe Edelstahl Rohr</li> <li>4 SitaPipe Edelstahl Rohrschelle</li> <li>5 SitaPipe Edelstahl Sicherungsschelle</li> </ul> |
|--|---|

### Dachaufbau

Wandaufbau von innen nach außen nach den aaRdT mit:

- + Oberputz und Anstrich
- + Wärmedämmung
- + Wandkonstruktion

Dieses Einbaubeispiel dient nur als Anschauungsdetail und ist ein allgemeiner, unverbindlicher Vorschlag. Die Ausführung ist nur schematisch dargestellt und ersetzt in keinem Fall die erforderliche Werk-, Detail- und Montageplanung der zuständigen Fachunternehmen. Die Anwendbarkeit, Vollständigkeit und Maße sind vom Kunden/Planer/-Verarbeiter etc. beim jeweiligen Bauvorhaben eigenverantwortlich zu prüfen und auf die örtlichen Gegebenheiten anzupassen bzw. abzustimmen. Angrenzende Gewerke sind schematisch ohne Gewähr auf Vollständig- und Richtigkeit dargestellt. Die jeweiligen technischen Vorgaben in den Merkblättern, Verarbeitungsrichtlinien und Systemzulassungen sind zu beachten.

#### Sita Bauelemente GmbH

Ferdinand-Braun-Straße 1 - 33378 Rheda-Wiedenbrück  
 T +49 2522 8340-0 E info@sita-bauelemente.de W sita-bauelemente.de

#### Technischer Service

T +49 2522 8340-160  
 E technik@sita-bauelemente.de