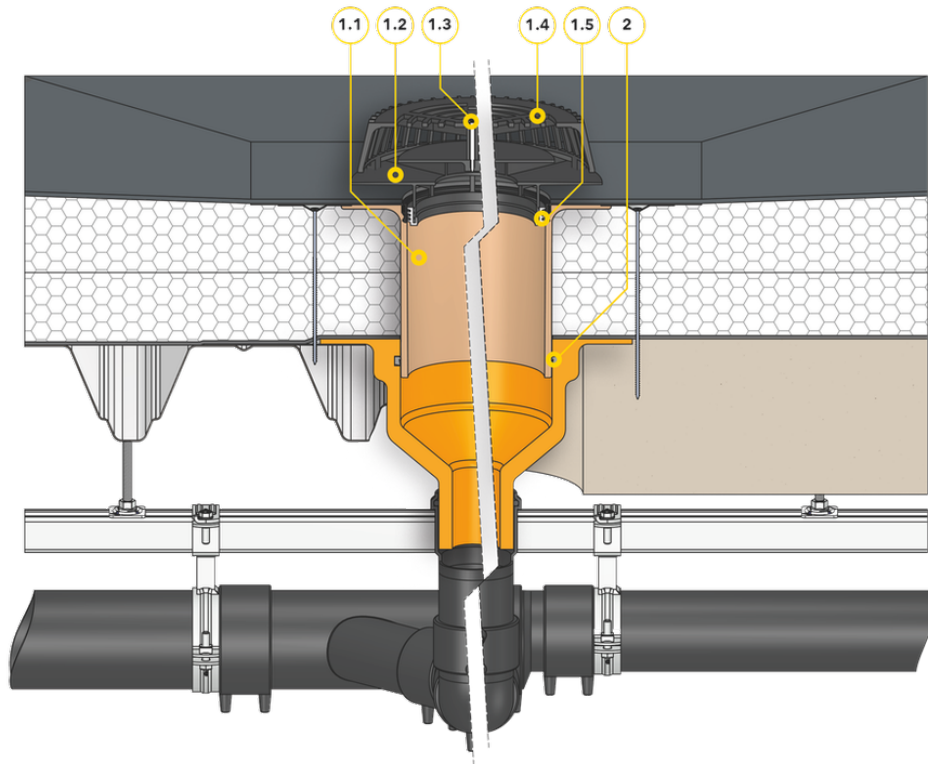


SitaSani

160 DSS im nicht belüfteten Dachaufbau



Bauteile

SitaSani® 160 DSS bestehend aus:

- 1.1 Grundkörper
- 1.2 Airstop
- 1.3 Montageschraube

- 1.4 Kiesfang
- 1.5 Befestigungsring für Airstop
- 2 SitaSani® 160 DSS Dichtring

Dachaufbau

- Nicht belüfteter Dachaufbau nach den aaRdT mit:
- + Abdichtung
 - + Wärmedämmung
 - + Dampfsperre
 - + Unterkonstruktion

Dieses Einbaubeispiel dient nur als Anschauungsdetail und ist ein allgemeiner, unverbindlicher Vorschlag. Die Ausführung ist nur schematisch dargestellt und ersetzt in keinem Fall die erforderliche Werk-, Detail- und Montageplanung der zuständigen Fachunternehmen. Die Anwendbarkeit, Vollständigkeit und Maße sind vom Kunden/Planer/-Verarbeiter etc. beim jeweiligen Bauvorhaben eigenverantwortlich zu prüfen und auf die örtlichen Gegebenheiten anzupassen bzw. abzustimmen. Angrenzende Gewerke sind schematisch ohne Gewähr auf Vollständig- und Richtigkeit dargestellt. Die jeweiligen technischen Vorgaben in den Merkblättern, Verarbeitungsrichtlinien und Systemzulassungen sind zu beachten.

Sita Bauelemente GmbH

Ferdinand-Braun-Straße 1 - 33378 Rheda-Wiedenbrück
 T +49 2522 8340-0 E info@sita-bauelemente.de W sita-bauelemente.de

Technischer Service

T +49 2522 8340-160
 E technik@sita-bauelemente.de