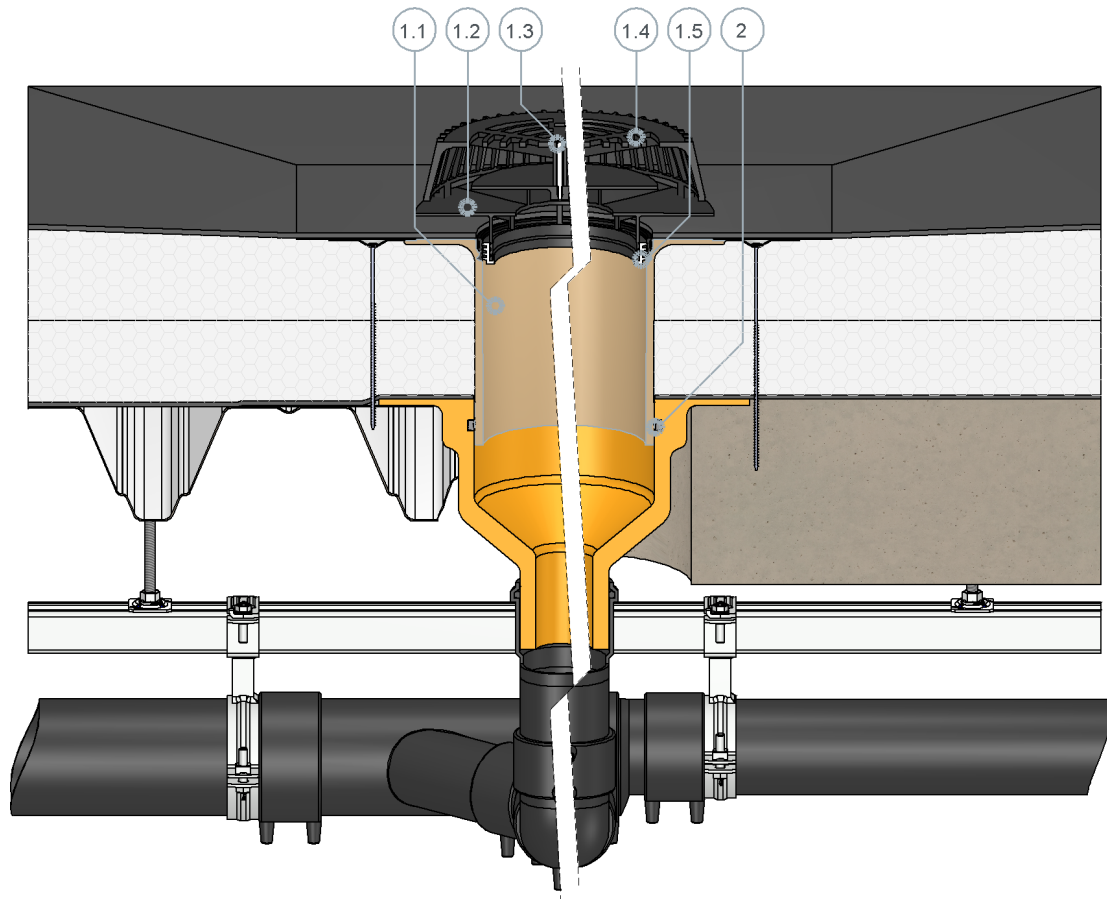


## Einbaubeispiel

### SitaSani 160 DSS im nicht belüfteten Dachaufbau



SitaSani 160 DSS bestehend aus:

- 1.1 Grundkörper
- 1.2 Airstop
- 1.3 Montageschraube

- 1.4 Kiesfang
- 1.5 Befestigungsring für Airstop
- 2 SitaSani 160 DSS Dichtring

Nicht belüfteter Dachaufbau nach den

- aaRdT mit:
- Abdichtung
- Wärmedämmung
- Dampfsperre
- Unterkonstruktion

Dieses Einbaubeispiel dient nur als Anschauungsdetail und ist ein allgemeiner, unverbindlicher Vorschlag. Die Ausführung ist nur schematisch dargestellt und ersetzt in keinem Fall die erforderliche Werk-, Detail- und Montageplanung der zuständigen Fachunternehmen. Die Anwendbarkeit, Vollständigkeit und Maße sind vom Kunden/Planer/Verarbeiter etc. beim jeweiligen Bauvorhaben eigenverantwortlich zu prüfen und auf die örtlichen Gegebenheiten anzupassen bzw. abzustimmen. Angrenzende Gewerke sind schematisch ohne Gewähr auf Vollständig- und Richtigkeit dargestellt. Die jeweiligen technischen Vorgaben in den Merkblättern, Verarbeitungsrichtlinien und Systemzulassungen sind zu beachten.