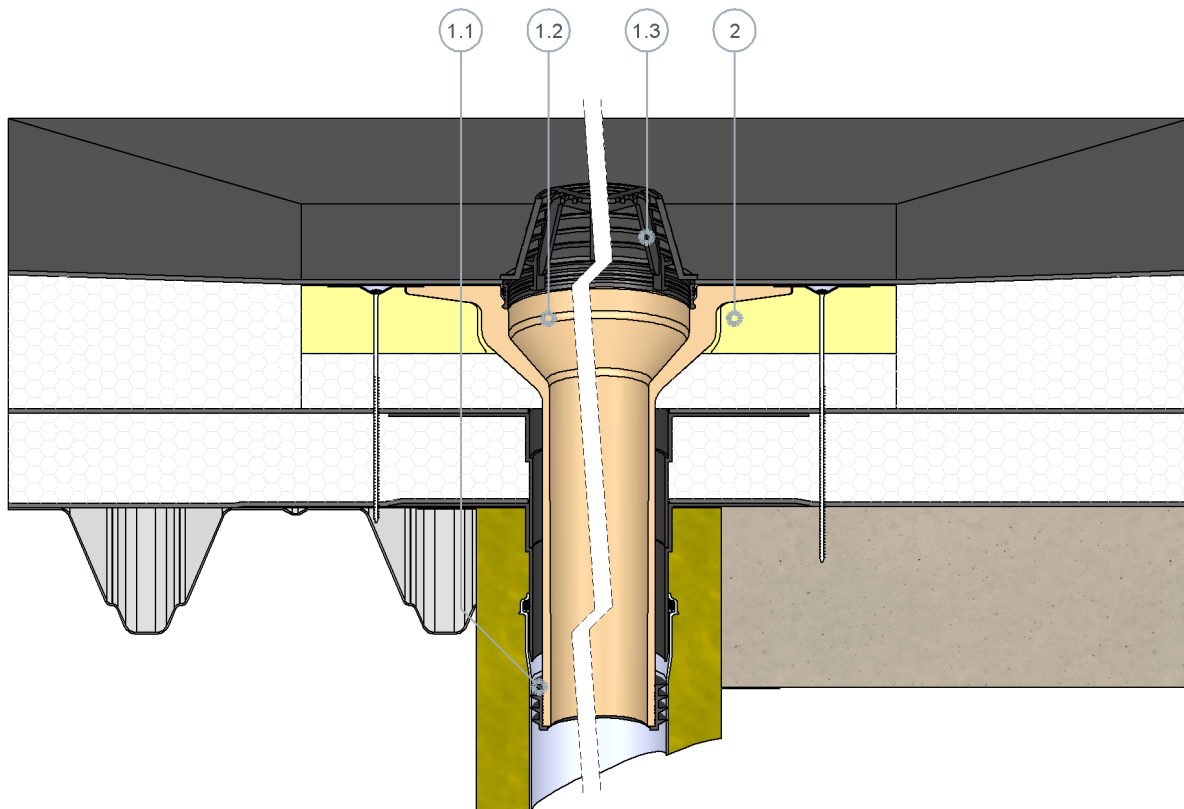


Einbaubeispiel

SitaSani als Rohrsanierung im nicht belüfteten Dachaufbau



SitaSani 63/90/105 bestehend aus:
1.1 Dichtring
1.2 Grundkörper

1.3 Kiesfang
2 SitaSani 63/90/105 Dämmkörper

Nicht belüfteter Dachaufbau nach den aaRdT mit:

- Neue Abdichtung
- Neue Wärmedämmung
- Vorhandene Abdichtung
- Vorhandene Wärmedämmung
- Dampfsperre
- Unterkonstruktion

Dieses Einbaubeispiel dient nur als Anschauungsdetail und ist ein allgemeiner, unverbindlicher Vorschlag. Die Ausführung ist nur schematisch dargestellt und ersetzt in keinem Fall die erforderliche Werk-, Detail- und Montageplanung der zuständigen Fachunternehmen. Die Anwendbarkeit, Vollständigkeit und Maße sind vom Kunden/Planer/Verarbeiter etc. beim jeweiligen Bauvorhaben eigenverantwortlich zu prüfen und auf die örtlichen Gegebenheiten anzupassen bzw. abzustimmen. Angrenzende Gewerke sind schematisch ohne Gewähr auf Vollständig- und Richtigkeit dargestellt. Die jeweiligen technischen Vorgaben in den Merkblättern, Verarbeitungsrichtlinien und Systemzulassungen sind zu beachten.