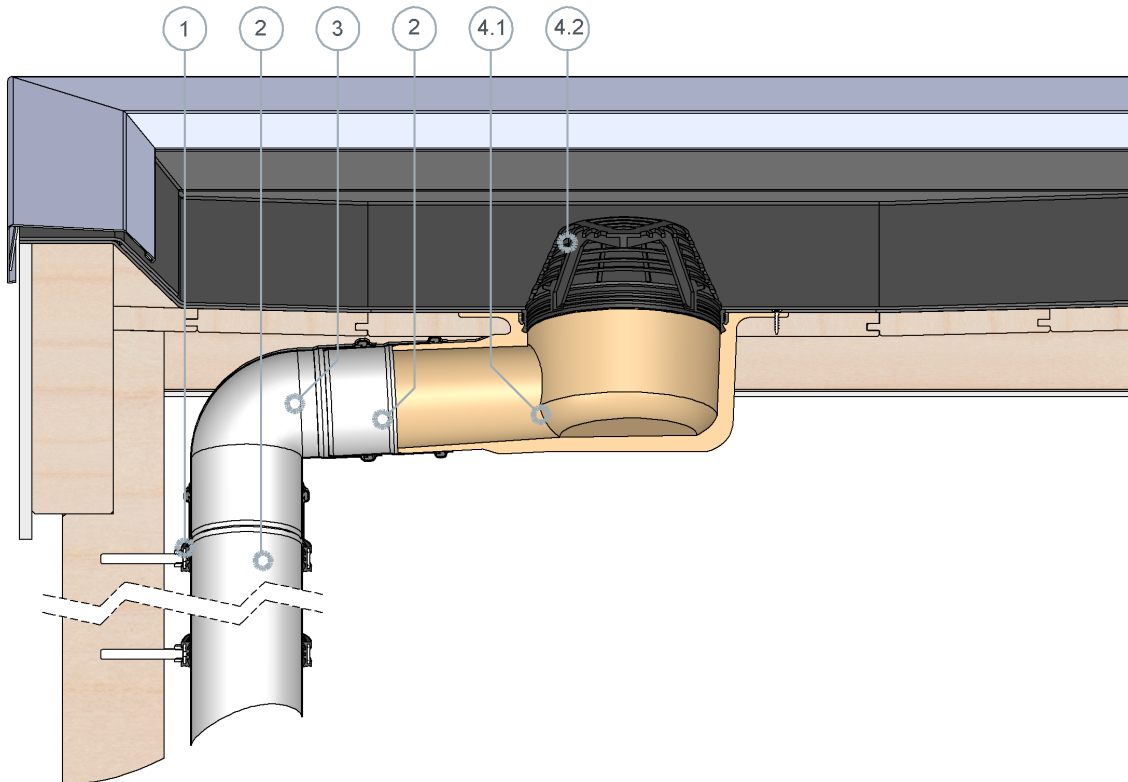


## Einbaubeispiel

### Sita**Standard** abgewinkelt im belüfteten Dachaufbau

---



1 SitaPipe Edelstahl Rohrschelle  
2 SitaPipe Edelstahl Rohr  
3 SitaPipe Edelstahl Bogen

aus:  
4.1 Grundkörper  
4.2 Kiesfang

Belüfteter Dachaufbau nach den aaRdT  
mit:  
- Abdichtung  
- Schalung  
- Tragkonstruktion

SitaStandard abgewinkelt bestehend

Dieses Einbaubeispiel dient nur als Anschauungsdetail und ist ein allgemeiner, unverbindlicher Vorschlag. Die Ausführung ist nur schematisch dargestellt und ersetzt in keinem Fall die erforderliche Werk-, Detail- und Montageplanung der zuständigen Fachunternehmen. Die Anwendbarkeit, Vollständigkeit und Maße sind vom Kunden/Planer/Verarbeiter etc. beim jeweiligen Bauvorhaben eigenverantwortlich zu prüfen und auf die örtlichen Gegebenheiten anzupassen bzw. abzustimmen. Angrenzende Gewerke sind schematisch ohne Gewähr auf Vollständig- und Richtigkeit dargestellt. Die jeweiligen technischen Vorgaben in den Merkblättern, Verarbeitungsrichtlinien und Systemzulassungen sind zu beachten.