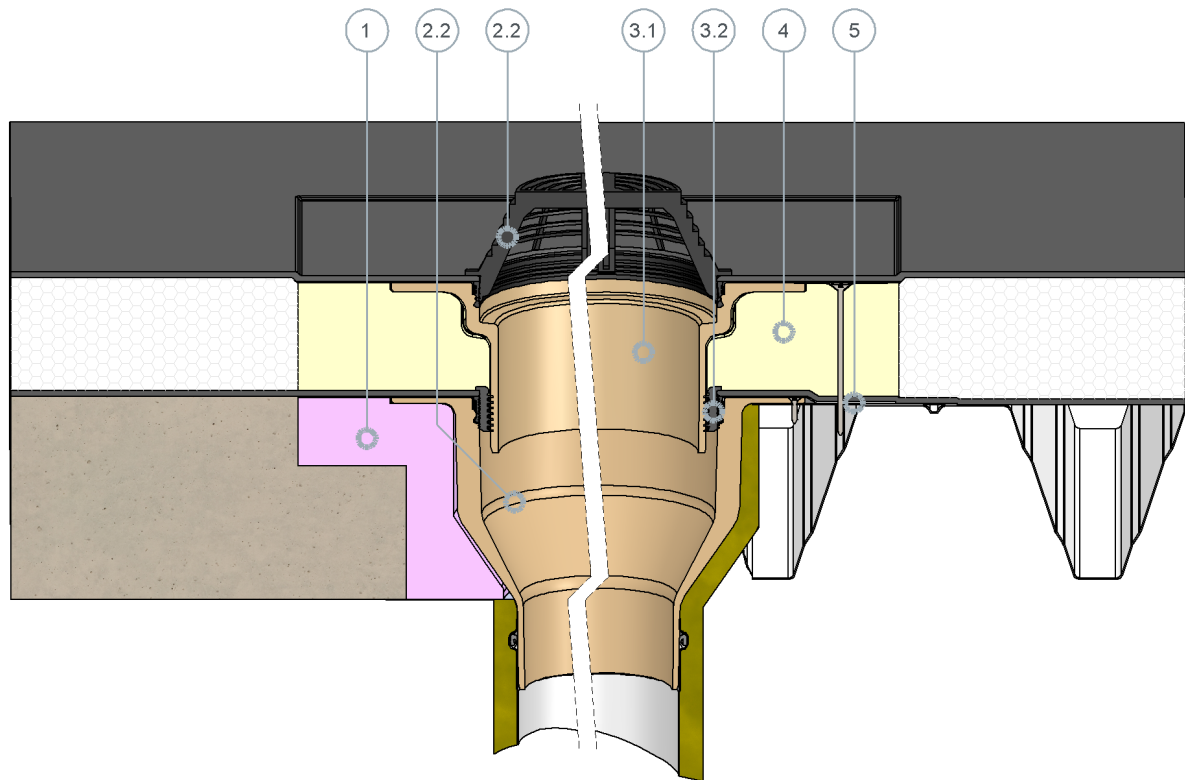


## Einbaubeispiel

### Sita**Standard** senkrecht im nicht belüfteten Dachaufbau



1 SitaStandard Dämmkörper Gully

SitaStandard senkrecht bestehend aus:

2.1 Grundkörper  
2.2 Kiesfang

SitaStandard Aufstockelement beste-

hend aus:  
3.1 Grundkörper  
3.2 Dichtring

4 SitaStandard Dämmkörper Aufstock-  
element

5 SitaMore Verstärkungsblech

Nicht belüfteter Dachaufbau nach den

aaRdT mit:  
- Abdichtung  
- Wärmedämmung  
- Dampfsperre  
- Unterkonstruktion

Dieses Einbaubeispiel dient nur als Anschauungsdetail und ist ein allgemeiner, unverbindlicher Vorschlag. Die Ausführung ist nur schematisch dargestellt und ersetzt in keinem Fall die erforderliche Werk-, Detail- und Montageplanung der zuständigen Fachunternehmen. Die Anwendbarkeit, Vollständigkeit und Maße sind vom Kunden/Planer/Verarbeiter etc. beim jeweiligen Bauvorhaben eigenverantwortlich zu prüfen und auf die örtlichen Gegebenheiten anzupassen bzw. abzustimmen. Angrenzende Gewerke sind schematisch ohne Gewähr auf Vollständig- und Richtigkeit dargestellt. Die jeweiligen technischen Vorgaben in den Merkblättern, Verarbeitungsrichtlinien und Systemzulassungen sind zu beachten.