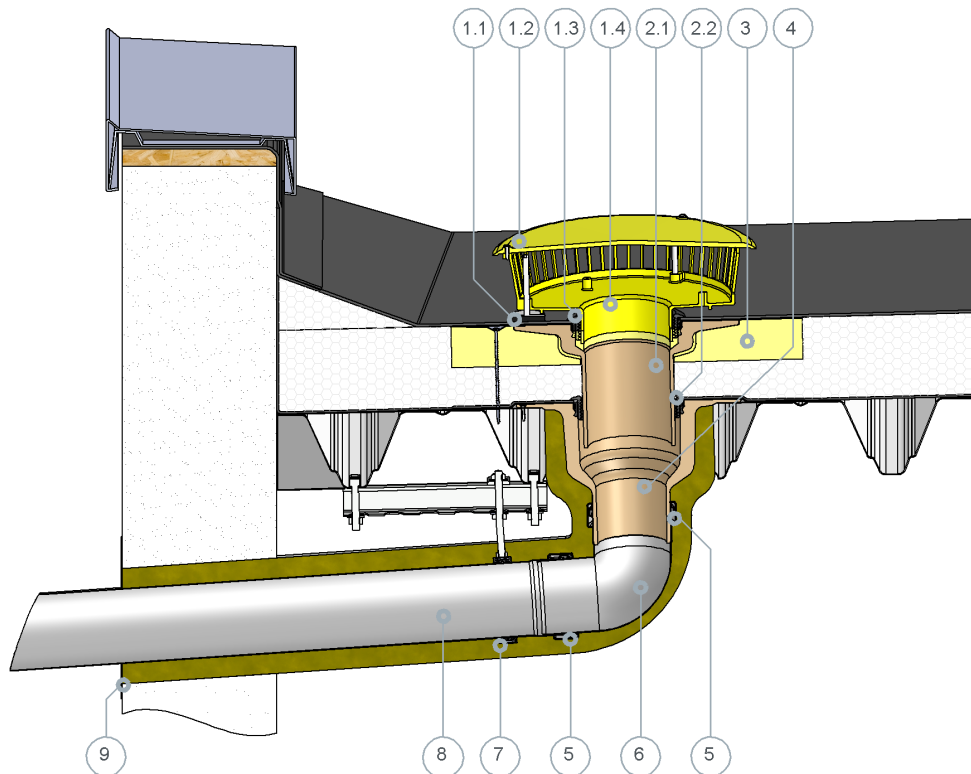


Einbaubeispiel

Sita**Trendy** mit Anstaeuelement für die Notentwässerung als Speier im belüfteten Dachaufbau



SitaMore Anstaeuelement bestehend aus:

- 1.1 Gummimetallpuffer
- 1.2 Geschlossener Deckel
- 1.3 Dichtring
- 1.4 Grundkörper

SitaTrendy Aufstockelement bestehend aus:

- 2.1 Grundkörper

2.2 Dichtring

- 3 SitaTrendy Dämmkörper Aufstockelement
- 4 SitaTrendy senkrecht
- 5 SitaPipe Edelstahl Sicherungschelle
- 6 SitaPipe Edelstahl Bogen
- 7 SitaPipe Edelstahl Rohrschelle
- 8 SitaPipe Edelstahl Rohr
- 9 SitaAttika Fassaden-Abdeckplatte

Nicht belüfteter Dachaufbau nach den aaRdT mit:

- Abdichtung
- Wärmedämmung
- Dampfsperre
- Unterkonstruktion
- Attikadurchbruch mit Fugenband

Dieses Einbaubeispiel dient nur als Anschauungsdetail und ist ein allgemeiner, unverbindlicher Vorschlag. Die Ausführung ist nur schematisch dargestellt und ersetzt in keinem Fall die erforderliche Werk-, Detail- und Montageplanung der zuständigen Fachunternehmen. Die Anwendbarkeit, Vollständigkeit und Maße sind vom Kunden/Planer/Verarbeiter etc. beim jeweiligen Bauvorhaben eigenverantwortlich zu prüfen und auf die örtlichen Gegebenheiten anzupassen bzw. abzustimmen. Angrenzende Gewerke sind schematisch ohne Gewähr auf Vollständig- und Richtigkeit dargestellt. Die jeweiligen technischen Vorgaben in den Merkblättern, Verarbeitungsrichtlinien und Systemzulassungen sind zu beachten.