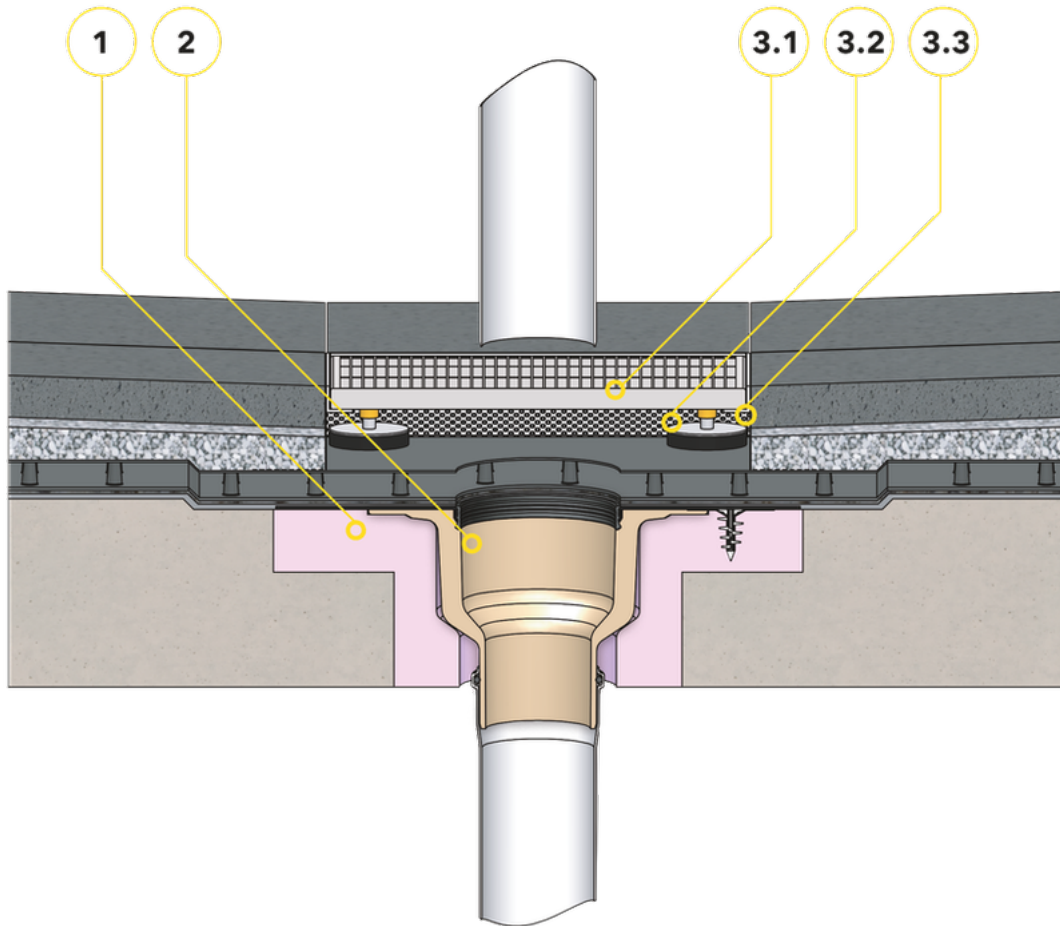


SitaTrendy

und SitaDrain® Terra für die Hauptentwässerung bei Plattenbelag auf Splittbett ohne Wärmedämmung



Bauteile

- 1 SitaPipe Edelstahl Rohr
- 2 SitaTrendy Dämmkörper Gully
- 3 SitaTrendy senkrecht
- 4 SitaDrain Kiesleiste

SitaDrain® Terra bestehend aus:

- 3.1 Revisionsrost
- 3.2 Rahmen
- 3.3 höhenverstellbare Gummimetallpuffer

Dachaufbau

Belüfteter Dachaufbau mit Plattenbelag auf Splittbett nach den aaRdT mit:

- + Plattenbelag
- + Kies- oder Splittbett
- + Drainagematte
- + Bautenschutzmatte
- + Abdichtung
- + Unterkonstruktion

Dieses Einbaubeispiel dient nur als Anschauungsdetail und ist ein allgemeiner, unverbindlicher Vorschlag. Die Ausführung ist nur schematisch dargestellt und ersetzt in keinem Fall die erforderliche Werk-, Detail- und Montageplanung der zuständigen Fachunternehmen. Die Anwendbarkeit, Vollständigkeit und Maße sind vom Kunden/Planer/-Verarbeiter etc. beim jeweiligen Bauvorhaben eigenverantwortlich zu prüfen und auf die örtlichen Gegebenheiten anzupassen bzw. abzustimmen. Angrenzende Gewerke sind schematisch ohne Gewähr auf Vollständig- und Richtigkeit dargestellt. Die jeweiligen technischen Vorgaben in den Merkblättern, Verarbeitungsrichtlinien und Systemzulassungen sind zu beachten.

Sita Bauelemente GmbH

Ferdinand-Braun-Straße 1 - 33378 Rheda-Wiedenbrück
 T +49 2522 8340-0 E info@sita-bauelemente.de W sita-bauelemente.de

Technischer Service

T +49 2522 8340-160
 E technik@sita-bauelemente.de