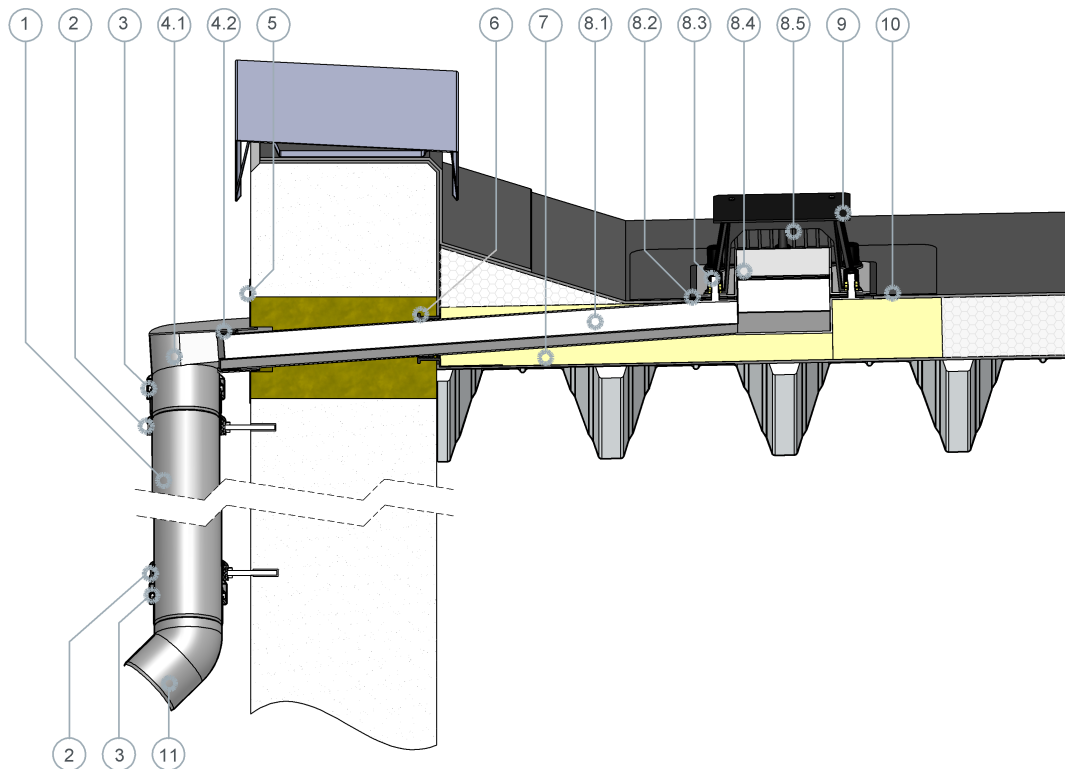


## Einbaubeispiel

# Sita**Turbo** für die Notentwässerung mit Fallleitung im nicht belüfteten Dachaufbau



- 1 SitaPipe Edelstahl Rohr
- 2 SitaPipe Edelstahl Rohrschelle
- 3 SitaPipe Edelstahl Sicherungsschelle
- SitaTurbo Übergangsstück bestehend aus:
  - 4.1 Übergangsstück auf rundes Fallrohr
  - 4.2 Lamellendichtung
- 5 SitaTurbo Fassaden-Abdeckplatte
- 6 SitaTurbo Dampfsperrplatte flex
- 7 SitaTurbo Dämmkörper

- SitaTurbo bestehend aus:
  - 8.1 SitaTurbo Grundkörper
  - 8.2 Dichtmanschetten
  - 8.3 Unterlegscheiben, Muttern und Schutzkappen
  - 8.4 Anstau-Losflansch
  - 8.5 Kiesfang
- 9 SitaTurbo Abdeckplatte
- 10 SitaTurbo Anschlussmanschette
- 11 SitaPipe Edelstahl Bogen 45°

- Nicht belüfteter Dachaufbau nach den aaRdT mit:
- Abdichtung
  - Wärmedämmung
  - Dampfsperre
  - Unterkonstruktion
  - Attikadurchbruch mit Fugenband

Dieses Einbaubeispiel dient nur als Anschauungsdetail und ist ein allgemeiner, unverbindlicher Vorschlag. Die Ausführung ist nur schematisch dargestellt und ersetzt in keinem Fall die erforderliche Werk-, Detail- und Montageplanung der zuständigen Fachunternehmen. Die Anwendbarkeit, Vollständigkeit und Maße sind vom Kunden/Planer/Verarbeiter etc. beim jeweiligen Bauvorhaben eigenverantwortlich zu prüfen und auf die örtlichen Gegebenheiten anzupassen bzw. abzustimmen. Angrenzende Gewerke sind schematisch ohne Gewähr auf Vollständig- und Richtigkeit dargestellt. Die jeweiligen technischen Vorgaben in den Merkblättern, Verarbeitungsrichtlinien und Systemzulassungen sind zu beachten.