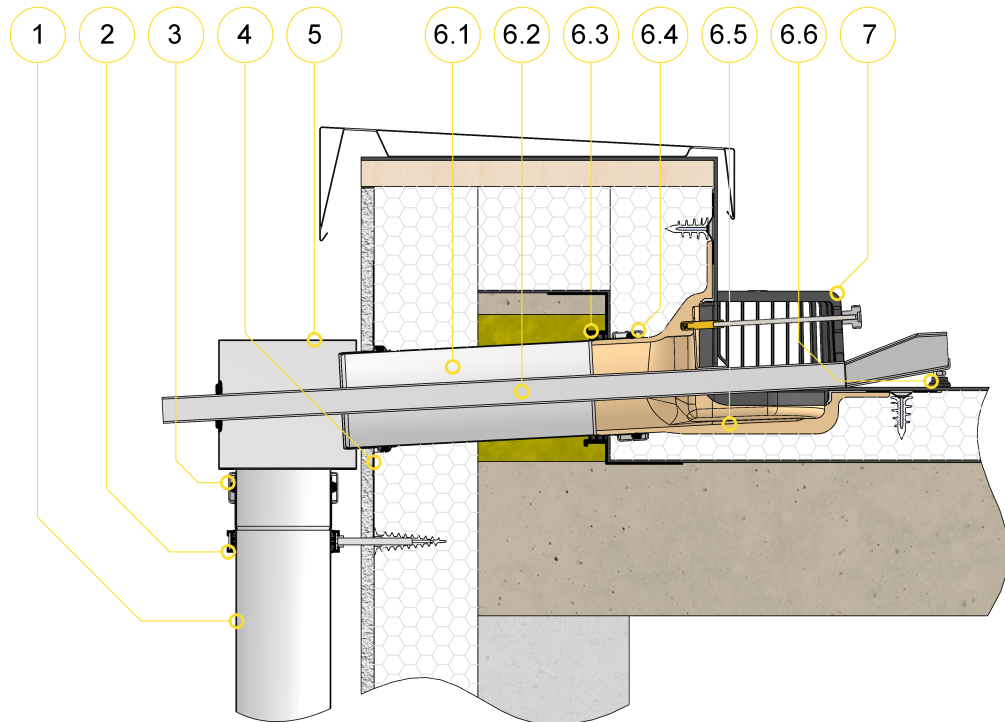


SitaVasant

Double mit Kiesfang im nicht belüfteten Dachaufbau



Bauteile

- 1 SitaPipe Edelstahl Rohr
- 2 SitaPipe Edelstahl Rohrschelle
- 3 SitaPipe Edelstahl Sicherungsschelle
- 4 SitaMore Dichtmanschette
- 5 SitaVasant Double Übergangsstück

SitaVasant Double bestehend aus:

- 6.1 Rohr
- 6.2 Notentwässerungskanal
- 6.3 Dampfsperrplatte
- 6.4 Sicherungsschelle
- 6.5 Gully
- 6.6 Gelenkfuß
- 7 SitaVasant Double Kiesfang

Dachaufbau

- Nicht belüfteter Dachaufbau nach den aaRdT mit:
- + Abdichtung
 - + Wärmedämmung
 - + Dampfsperre
 - + Unterkonstruktion

Dieses Einbaubeispiel dient nur als Anschauungsdetail und ist ein allgemeiner, unverbindlicher Vorschlag. Die Ausführung ist nur schematisch dargestellt und ersetzt in keinem Fall die erforderliche Werk-, Detail- und Montageplanung der zuständigen Fachunternehmen. Die Anwendbarkeit, Vollständigkeit und Maße sind vom Kunden/Planer/-Verarbeiter etc. beim jeweiligen Bauvorhaben eigenverantwortlich zu prüfen und auf die örtlichen Gegebenheiten anzupassen bzw. abzustimmen. Angrenzende Gewerke sind schematisch ohne Gewähr auf Vollständig- und Richtigkeit dargestellt. Die jeweiligen technischen Vorgaben in den Merkblättern, Bearbeitungsrichtlinien und Systemzulassungen sind zu beachten.

Sita Bauelemente GmbH

Ferdinand-Braun-Straße 1 - 33378 Rheda-Wiedenbrück
 T +49 2522 8340-0 E info@sita-bauelemente.de W sita-bauelemente.de

Technischer Service

T +49 2522 8340-160
 E technik@sita-bauelemente.de