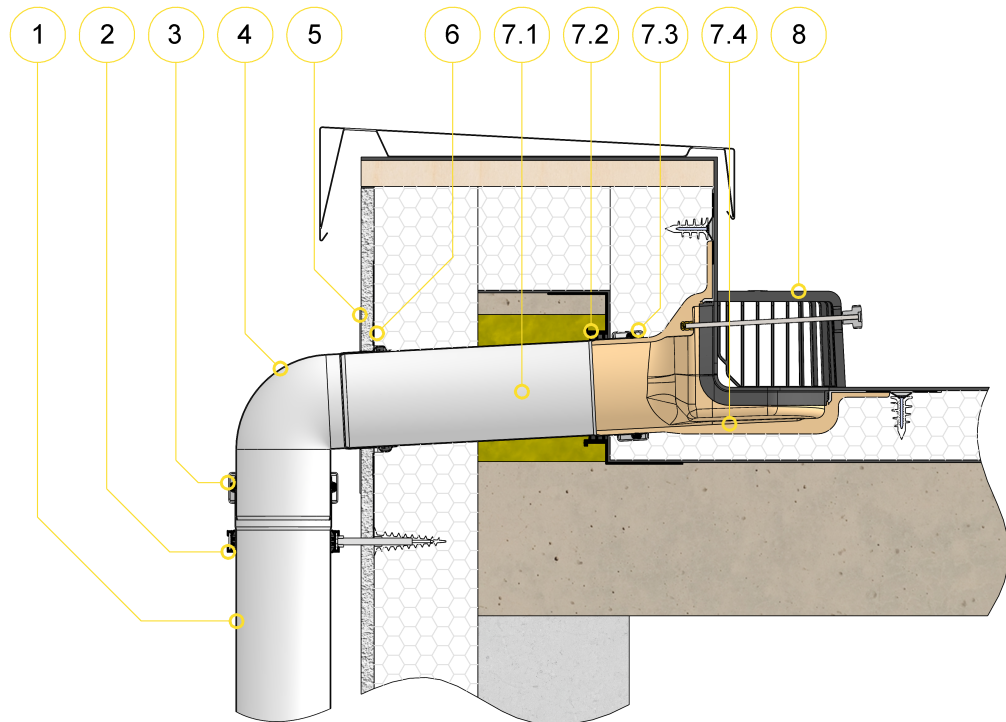


# SitaVasant

mit Kiesfang im nicht belüfteten Dachaufbau



## Bauteile

- 1 SitaPipe Edelstahl Rohr
- 2 SitaPipe Edelstahl Rohrschelle
- 3 SitaPipe Edelstahl Sicherungsschelle
- 4 SitaPipe Edelstahl Bogen
- 5 SitaAttika Fassaden-Abdeckplatte
- 6 SitaMore Dichtmanschette

## SitaVasant bestehend aus:

- 7.1 Rohr
- 7.2 Dampfsperplatte
- 7.3 Sicherungsschelle
- 7.4 Gully
- 8 SitaVasant Kiesfang

## Dachaufbau

Nicht belüfteter Dachaufbau nach den aaRdT mit:  
 + Abdichtung  
 + Wärmedämmung  
 + Dampfsperre  
 + Unterkonstruktion

Dieses Einbaubeispiel dient nur als Anschauungsdetail und ist ein allgemeiner, unverbindlicher Vorschlag. Die Ausführung ist nur schematisch dargestellt und ersetzt in keinem Fall die erforderliche Werk-, Detail- und Montageplanung der zuständigen Fachunternehmen. Die Anwendbarkeit, Vollständigkeit und Maße sind vom Kunden/Planer/-Verarbeiter etc. beim jeweiligen Bauvorhaben eigenverantwortlich zu prüfen und auf die örtlichen Gegebenheiten anzupassen bzw. abzustimmen. Angrenzende Gewerke sind schematisch ohne Gewähr auf Vollständig- und Richtigkeit dargestellt. Die jeweiligen technischen Vorgaben in den Merkblättern, Verarbeitungsrichtlinien und Systemzulassungen sind zu beachten.

### Sita Bauelemente GmbH

Ferdinand-Braun-Straße 1 - 33378 Rheda-Wiedenbrück  
 T +49 2522 8340-0 E info@sita-bauelemente.de W sita-bauelemente.de

### Technischer Service

T +49 2522 8340-160  
 E technik@sita-bauelemente.de