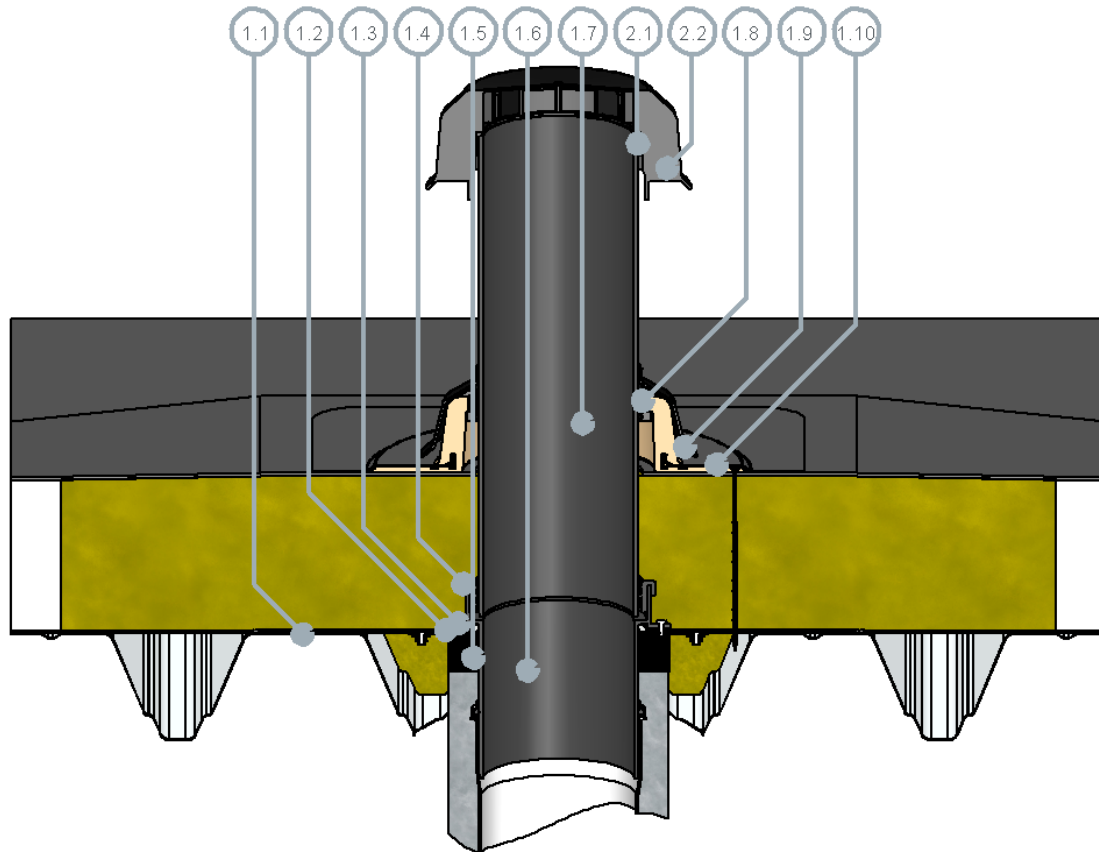


Einbaubeispiel

SitaVent Fireguard im nicht belüfteten Dachaufbau



SitaVent Fireguard bestehend aus:

- 1.1 Verstärkungsblech
- 1.2 Dichtmanschette
- 1.3 Bohrschraube
- 1.4 Dichtung
- 1.5 Brandschutzmanschette
- 1.6 PE-Grundkörper
- 1.7 Anschlussrohr

- 1.8 Dichtring
- 1.9 Regenabweiser
- 1.10 Grundplatte

SitaVent Regenhaube bestehend aus:

- 2.1 Befestigungsring
- 2.2 Grundkörper

Nicht belüfteter Dachaufbau nach den

aaRdT mit:

- Abdichtung
- Wärmedämmung nicht brennbar, min. 1,0 m x 1,0 m
- Dampfsperre
- Nicht brennbare Profulfüller
- Stahltrapezprofil

Dieses Einbaubeispiel dient nur als Anschauungsdetail und ist ein allgemeiner, unverbindlicher Vorschlag. Die Ausführung ist nur schematisch dargestellt und ersetzt in keinem Fall die erforderliche Werk-, Detail- und Montageplanung der zuständigen Fachunternehmen. Die Anwendbarkeit, Vollständigkeit und Maße sind vom Kunden/Planer/Verarbeiter etc. beim jeweiligen Bauvorhaben eigenverantwortlich zu prüfen und auf die örtlichen Gegebenheiten anzupassen bzw. abzustimmen. Angrenzende Gewerke sind schematisch ohne Gewähr auf Vollständig- und Richtigkeit dargestellt. Die jeweiligen technischen Vorgaben in den Merkblättern, Verarbeitungsrichtlinien und Systemzulassungen sind zu beachten.