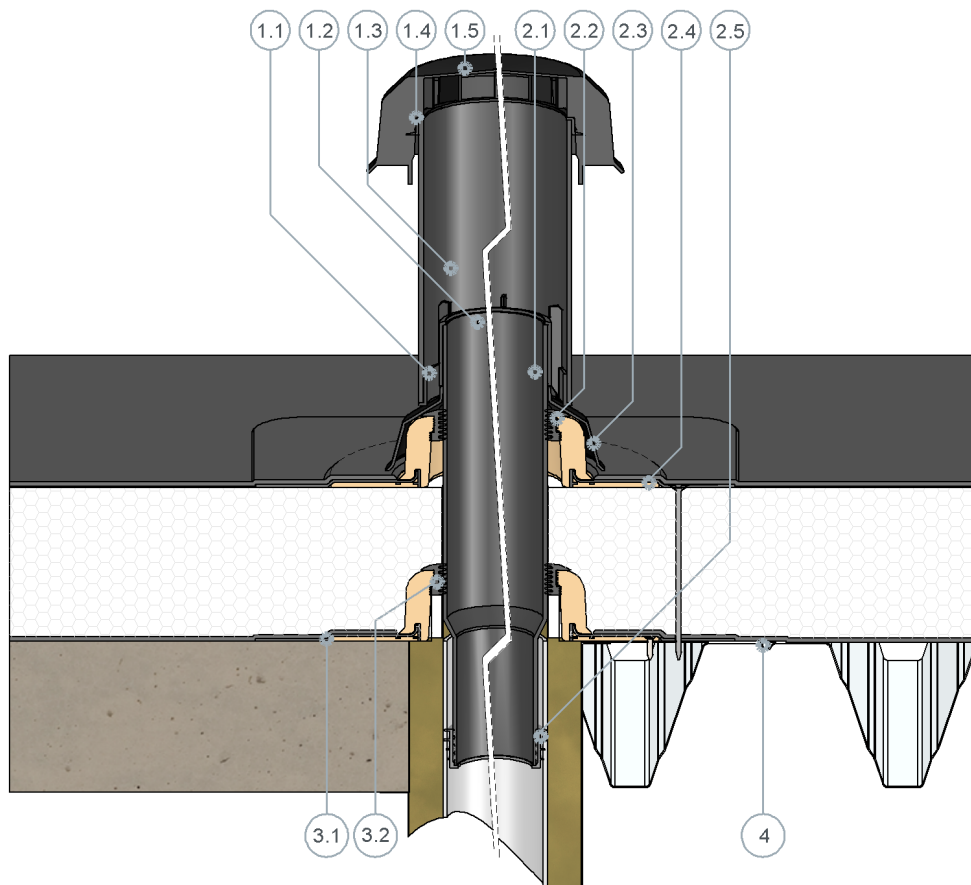


## Einbaubeispiel

# SitaVent Kondensabweiser mit SitaVent Sanierungslüfter im nicht belüfteten Dachaufbau



SitaVent Kondensabweiser bestehend

aus:

- 1.1 Adapter Kondensabweiser
- 1.2 Bohrschraube
- 1.3 Kondensabweiserrohr
- 1.4 Befestigungsring Regenhaube
- 1.5 Regenhaube

SitaVent Sanierungslüfter bestehend

aus:

2.1 Anschlussrohr

2.2 Dichtring

2.3 Regenabweiser

2.4 Grundplatte

2.5 Profildichtring

SitaVent Grundplatte bestehend aus:

3.1 Grundplatte

3.2 Dichtring

4 SitaMore Verstärkungsblech

Nicht belüfteter Dachaufbau nach den

aaRdT mit:

- Abdichtung
- Wärmedämmung
- Dampfsperre
- Unterkonstruktion

Dieses Einbaubeispiel dient nur als Anschauungsdetail und ist ein allgemeiner, unverbindlicher Vorschlag. Die Ausführung ist nur schematisch dargestellt und ersetzt in keinem Fall die erforderliche Werk-, Detail- und Montageplanung der zuständigen Fachunternehmen. Die Anwendbarkeit, Vollständigkeit und Maße sind vom Kunden/Planner/Verarbeiter etc. beim jeweiligen Bauvorhaben eigenverantwortlich zu prüfen und auf die örtlichen Gegebenheiten anzupassen bzw. abzustimmen. Angrenzende Gewerke sind schematisch ohne Gewähr auf Vollständig- und Richtigkeit dargestellt. Die jeweiligen technischen Vorgaben in den Merkblättern, Verarbeitungsrichtlinien und Systemzulassungen sind zu beachten.