

# SitaCarport

Sicher entwässern  
bei sauberer Optik.



- + Die perfekte Lösung für Carports
- + Mit Wunschanschlussmanschette
- + Anschluss an Regenfallrohre nach DIN EN 612, 6-teilig
- + Mit Zink- oder Kupferverblendkappe erhältlich



**SitaCarport**  
Carportgully

# SitaCarport

## Produktmerkmale im Überblick:

### Produktmerkmale

---

<b>Einsatzgebiete</b>	<b>Zur Ableitung des Regenwassers von Carports</b>
<b>Material</b>	<b>Polyurethan</b>
<b>Anschlussart</b>	<b>Manschette</b>
<b>Bauform</b>	<b>senkrecht</b>
<b>Temperaturbeständigkeit min.</b>	<b>-20 °C</b>
<b>Temperaturbeständigkeit max.</b>	<b>80 °C</b>
<b>Baustoffklasse</b>	<b>B2 normal entflammbar</b>
<b>Eigenschaften</b>	<b>+ Unempfindlich gegenüber Witterungseinflüssen (UV/IR-Strahlung, Niederschlag, Temperatur, Ozon, etc.) + Stoß- und schlagfest + Langlebig</b>
<b>Verarbeitung</b>	<b>Grundlage sind die allgemein anerkannten Regeln der Technik (aaRdT) sowie die Einbaubeispiele und Einbauanleitungen der Sita Bauelemente GmbH. Die Einbaubeispiele dienen nur als Anschauungsdetail und sind ein allgemeiner, unverbindlicher Vorschlag. Die Ausführung ist nur schematisch dargestellt und ersetzt in keinem Fall die erforderliche Werk-, Detail- und Montageplanung der zuständigen Fachunternehmen. Die Anwendbarkeit, Vollständigkeit und Maße sind vom Kunden/Planer/Verarbeiter etc. beim jeweiligen Bauvorhaben eigenverantwortlich zu prüfen und auf die örtlichen Gegebenheiten anzupassen bzw. abzustimmen. Angrenzende Gewerke sind schematisch ohne Gewähr auf Vollständig- und Richtigkeit dargestellt. Die jeweiligen technischen Vorgaben in den Merkblättern, Verarbeitungsrichtlinien und Systemzulassungen sind zu beachten.</b>

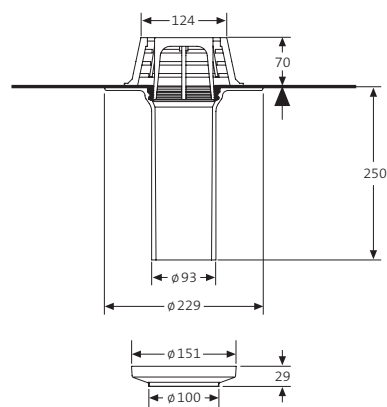
# SitaCarport Carportgully



## Leistungstext

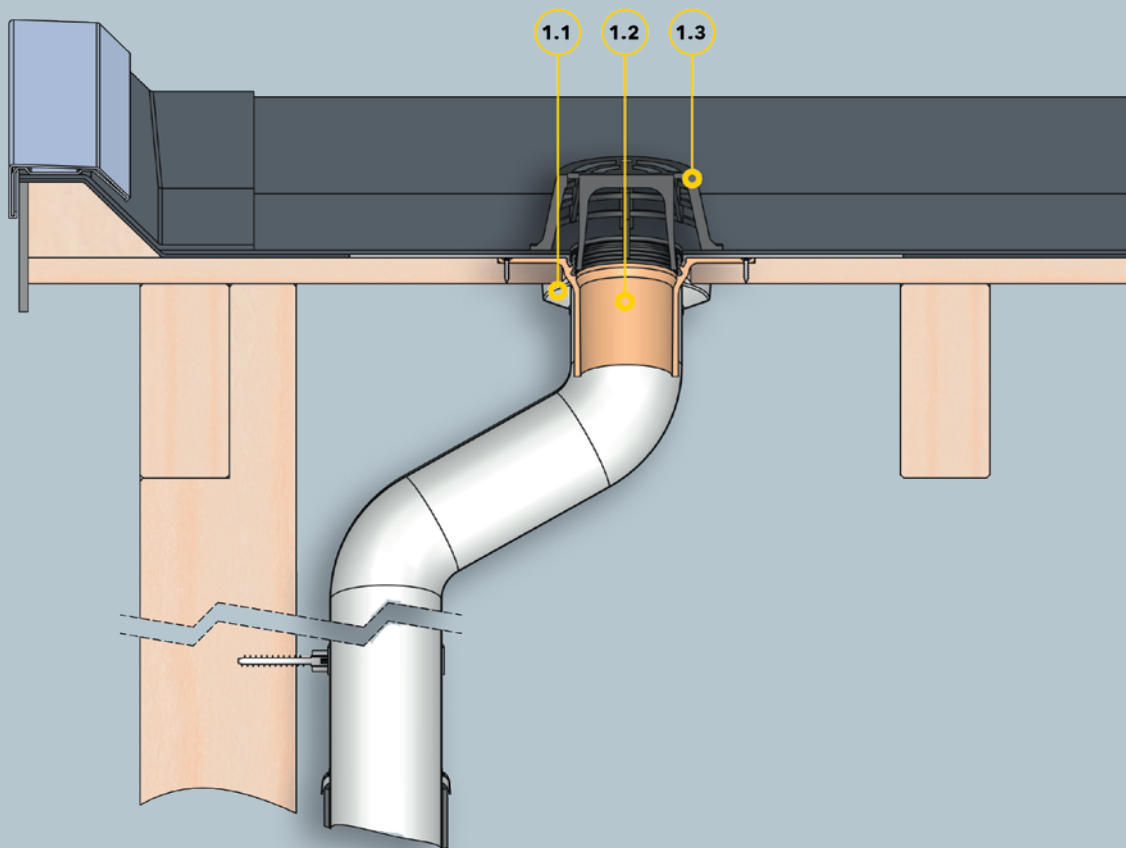
SitaCarport Carportgully, aus Polyurethan, wärmegeklämt, Abflussmenge 4,0 l/s bei 35 mm Stauhöhe, mit grosser eingeschäumter Wunschanschlussmanschette (495 x 495 mm) zur homogenen Verbindung der Dachabdichtung, mit Fixiering zur zusätzlichen Sicherung der Anschlussmanschette und zur Aufnahme des Kiesfangs. Komplett inkl. Kiesfang und Kupfer- oder Zink-Standrohrkappe für den Anschluss an ein Fallrohr DN 100, liefern und fachgerecht einbauen.

## Technische Zeichnung



Nennweite DN	Kernbohrung/Aussparung (mm)	Verblendkappe Ausführung	Artikelnummer
95	Ø 128	Kupfer	29 29 xx
		Zink	29 28 xx

xx = Artikelendziffer für Wunschanschlussmanschette



### Bauteile

SitaCarport bestehend aus:

- 1.1 Verblendkappe
- 1.2 Grundkörper
- 1.3 Kiesfang

### Dachaufbau

Belüfteter Dachaufbau nach den aaRdT mit:

- + Abdichtung
- + Schalung
- + Tragkonstruktion