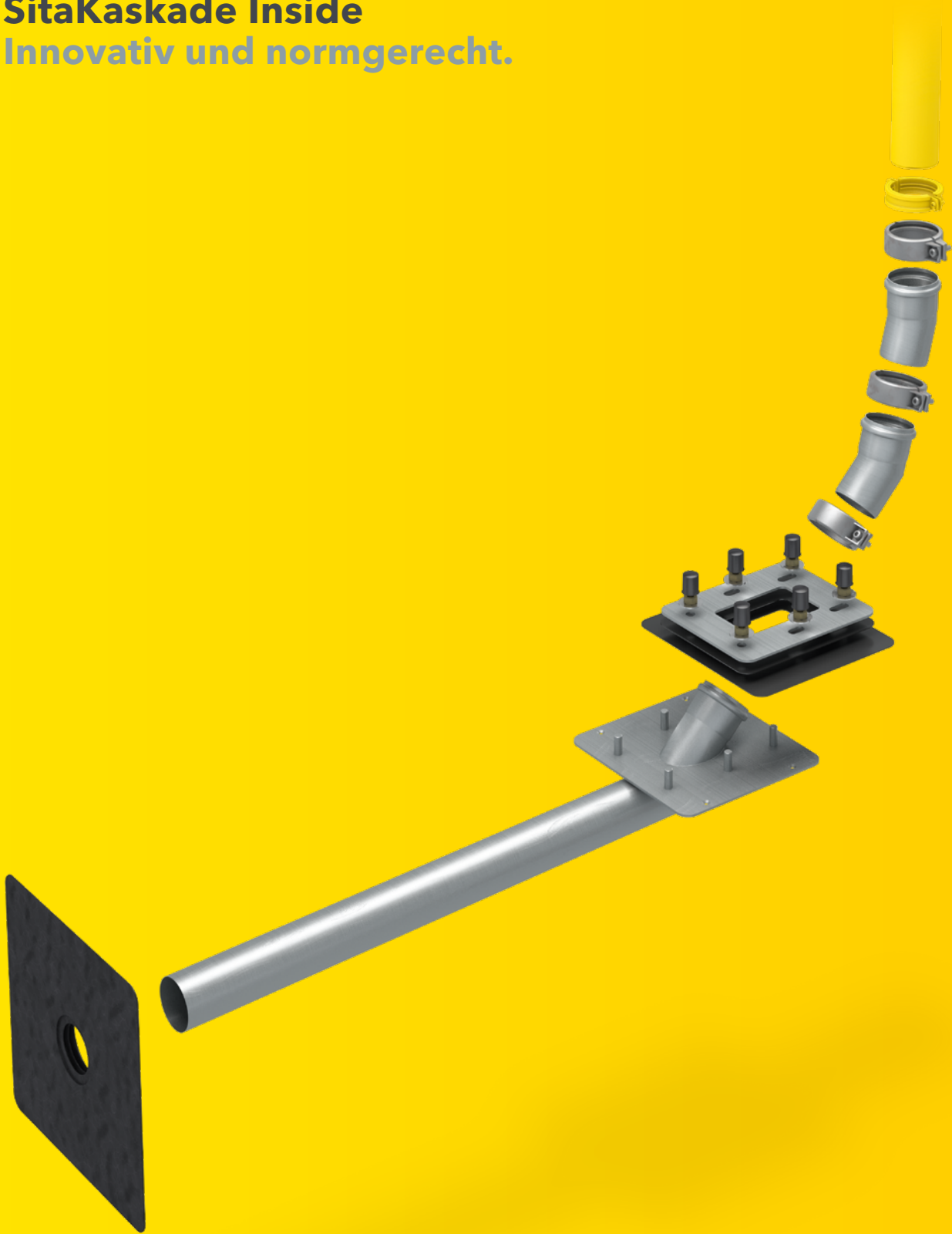
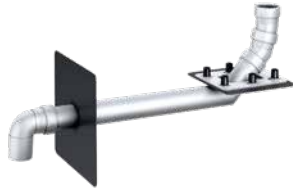


SitaKaskade Inside

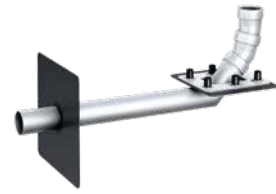
Innovativ und normgerecht.



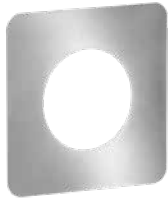
- + Erstmals Rechtssicherheit - SitaKaskade ist normkonform
- + Planungssicherheit und sicherer Einbau durch Bauteil-System
- + Ästhetische Lösung für anspruchsvolle Architektur - unsichtbare Rohrverlegung
- + Alle Freiheiten bei der individuellen Gestaltung des Terrassenbelag-Aufbaus
- + Mit Verwendung des SitaPipe Edelstahl Rohrsystems



SitaKaskade Inside
für Fallrohr



SitaKaskade Inside
als Speier



SitaAttika
Fassaden-Abdeckplatte



SitaMore
Dichtmanschette für WDVS

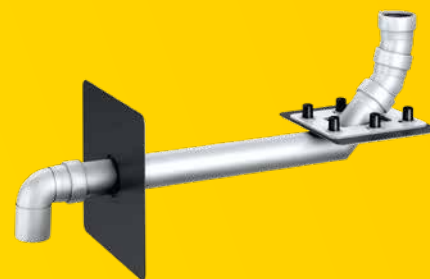
SitaKaskade Inside

Produktmerkmale im Überblick:

Produktmerkmale

Einsatzgebiete	Zur Haupt- und Notentwässerung als normkonforme Kaskadenentwässerung
Material	Edelstahl rostfrei
Werkstoffnummer	1.4301
Temperaturbeständigkeit min.	-20 °C
Baustoffklasse	Euroklasse A1 / A1 nicht brennbar
Eigenschaften	+ Unempfindlich gegenüber Witterungseinflüssen (UV/IR-Strahlung, Niederschlag, Temperatur, Ozon, etc.) + Stoß- und schlagfest + Langlebig
Verarbeitung	Grundlage sind die allgemein anerkannten Regeln der Technik (aaRdT) sowie die Einbaubeispiele und Einbauanleitungen der Sita Bauelemente GmbH. Die Einbaubeispiele dienen nur als Anschauungsdetail und sind ein allgemeiner, unverbindlicher Vorschlag. Die Ausführung ist nur schematisch dargestellt und ersetzt in keinem Fall die erforderliche Werk-, Detail- und Montageplanung der zuständigen Fachunternehmen. Die Anwendbarkeit, Vollständigkeit und Maße sind vom Kunden/Planer/Verarbeiter etc. beim jeweiligen Bauvorhaben eigenverantwortlich zu prüfen und auf die örtlichen Gegebenheiten anzupassen bzw. abzustimmen. Angrenzende Gewerke sind schematisch ohne Gewähr auf Vollständig- und Richtigkeit dargestellt. Die jeweiligen technischen Vorgaben in den Merkblättern, Verarbeitungsrichtlinien und Systemzulassungen sind zu beachten.

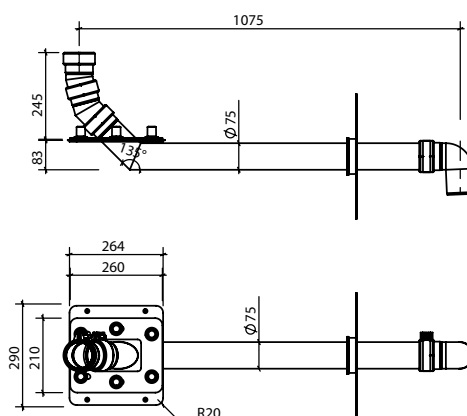
SitaKaskade Inside für Fallrohr



Leistungstext

SitaKaskade Inside für Falleitung zur sicheren Weiterleitung von Regenwasser von höher gelegenen Dachflächen über die darunter liegenden Dachflächen, bestehend aus SitaAttika Kaskade für die Führung des Rohrsystems DN 70 durch die Wärmedämmung, mit vorgefertigten Bohrungen zur Befestigung des Bauteils in der Unterkonstruktion, mit Schraubflansch-Konstruktion, mit zwei Dichmanschetten zum Einklemmen von Bitumen-, Kunststoff-, oder Kautschukbahnen, sechs Gewindestiften M12 sowie Unterlegscheiben und Sechskant-muttern, SitaMore Dampfsperplatte flex, SitaPipe Edelstahl 87,5°, SitaPipe Edelstahl Bogen 30°, SitaPipe Edelstahl Bogen 15°, 4 Stck. SitaPipe Edelstahl Sicherungsschelle, in der Größe DN 70; liefern und fachgerecht einbauen.

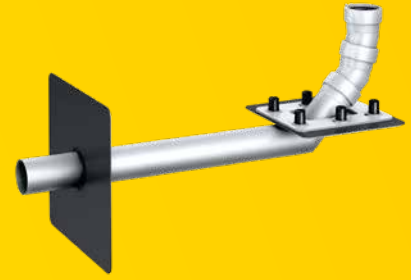
Technische Zeichnung



Nennweite DN	OD*	Aussparungsmaß (mm)	Artikelnummer
70	75	1075 x 75	33 02 99

*OD = Außendurchmesser (mm)

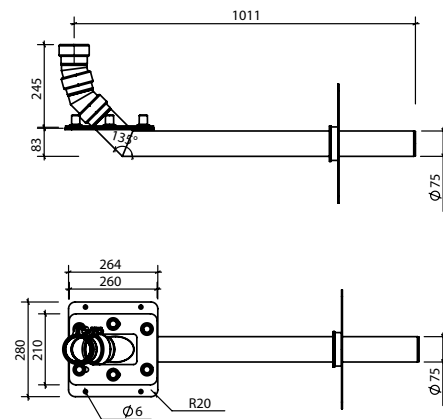
SitaKaskade Inside als Speier



Leistungstext

SitaKaskade Inside als Speier, zur sicheren Weiterleitung von Regenwasser von höher gelegenen Dachflächen über die darunter liegenden Dachflächen, bestehend aus SitaAttika Kaskade für die Führung des Rohrsystems DN 70 durch die Wärmedämmung, mit vorgefertigten Bohrungen zur Befestigung des Bauteils in der Unterkonstruktion, mit Schraubflansch-Konstruktion mit zwei Dichtmanschetten zum Einklemmen von Bitumen-, Kunststoff-, oder Kautschukbahnen, sechs Gewindestiften M12 sowie Unterlegscheiben und Sechskantmutter, SitaMore Dampfsperplatte flex, SitaPipe Edelstahl 30°, SitaPipe Edelstahl 15°, 3 Stck. SitaPipe Edelstahl Sicherungsschelle, in der Größe DN 70; liefern und fachgerecht einbauen.

Technische Zeichnung

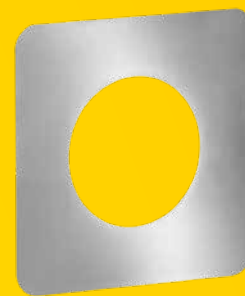


Nennweite DN	OD*	Aussparungsmaß (mm)	Artikelnummer
70	75	1011 x 75	33 03 99

*OD = Außendurchmesser (mm)

SitaAttika

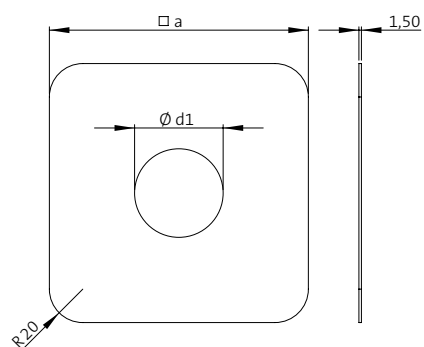
Fassaden-Abdeckplatte



Leistungstext

SitaAttika Fassaden-Abdeckplatte, aus Edelstahl, Werkstoffnummer: 1.4301, zur Abdeckung des Attika- bzw. Wanddurchbruches in den Nennweiten DN 50 bis DN 200, Materialstärke 1,5 mm, liefern und fachgerecht einbauen.

Technische Zeichnung



Nennweite DN	a (mm)	d1 (mm)	Artikelnummer
50	155	Ø 53	E18 90 25
70	180	Ø 78	E18 90 26
100	215	Ø 113	E18 90 27
125	230	Ø 128	E18 90 28
150	265	Ø 163	E18 90 29
200	303	Ø 203	E18 90 45

SitaMore

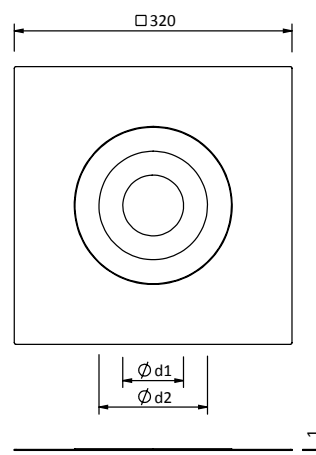
Dichtmanschette für WDVS



Leistungstext

SitaMore Dichtmanschette für WDVS, aus Vlies-Butyl, einteilige überputzbare Luftdichtungsmanschette zur schnellen und luftdichten Abdichtung von Rohrdurchführungen im Wärmedämmverbundsystem gemäß DIN 4108-7 und GEG 2020, in den Nennweiten DN 70 und DN 100, in der Größe 320 x 320 mm, mit hochflexibler EPDM Dichtung, selbstklebender überputzbarer Vlies-Butyl-Klebekragen für eine dauerhafte Verbindung auf dem Untergrund (ggf. Haftprimer erforderlich) und der Vlies- Haftoberfläche mit dem Putz, liefern und fachgerecht einbauen.

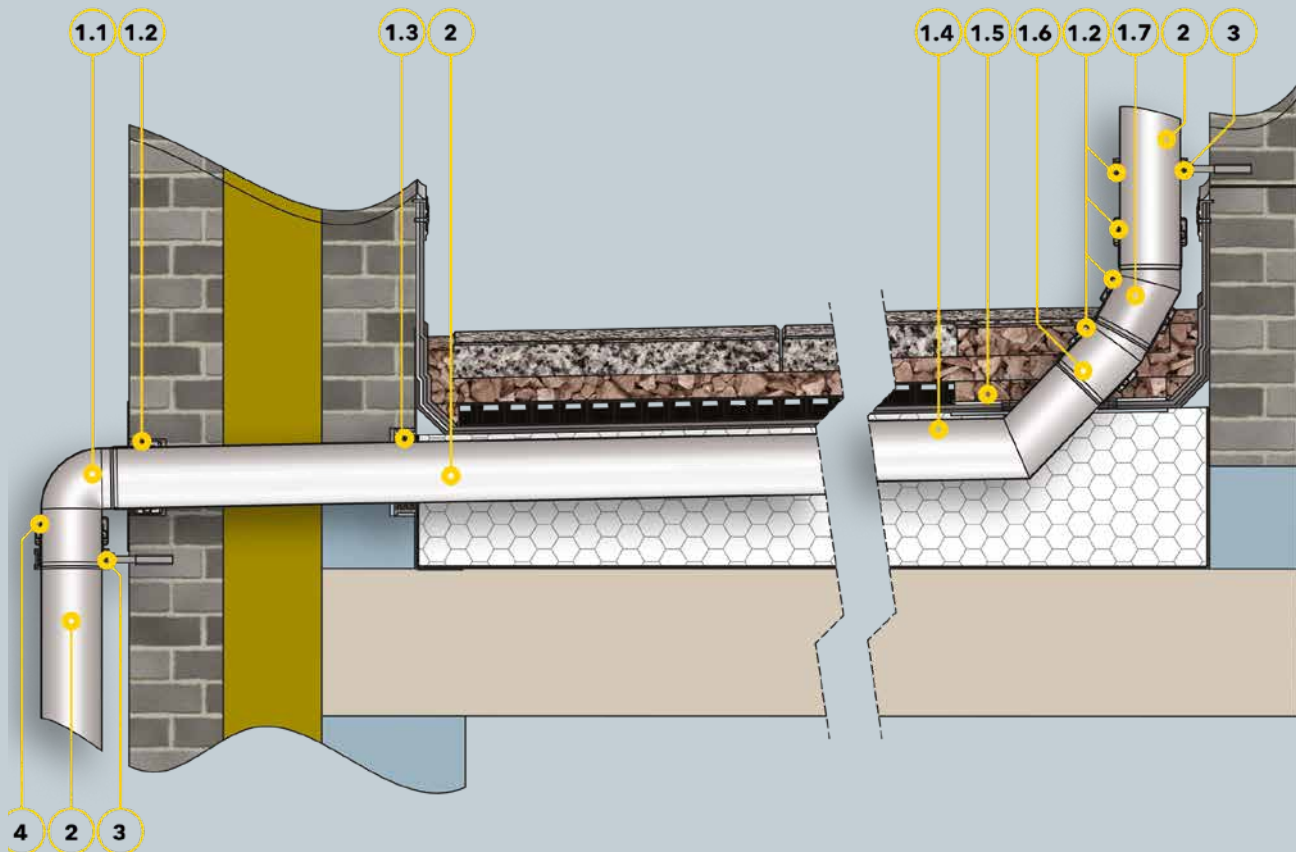
Technische Zeichnung



Nennweite DN	d1 (mm)	d2 (mm)	Artikelnummer
70	75	110	18 00 75
100	70	125	18 00 11

SitaKaskade Inside

SitaKaskade Inside mit Übergang auf Fallrohr im nicht belüfteten Dachaufbau mit Terrassenbelag auf Splittbett



Bauteile

SitaKaskade Inside für Fallrohr bestehend aus:

- 1.1 SitaPipe Edelstahl Bogen 87,5°
- 1.2 SitaPipe Edelstahl Sicherungsschelle
- 1.3 SitaMore Dampfsperrplatte flex
- 1.4 Kaskadenbauteil
- 1.5 Kaskadenbauteil
Losflansch mit Dichtmanschetten,
Muttern, U-Scheiben, Schutzkappen
- 1.6 SitaPipe Edelstahl Bogen 15°
- 1.7 SitaPipe Edelstahl Bogen 30°

- 2 SitaPipe Edelstahl Rohr
- 3 SitaPipe Edelstahl Rohrschelle
- 4 SitaPipe Edelstahl Sicherungsschelle

Dachaufbau

Nicht belüfteter Dachaufbau mit Plattenbelag auf Splittbett nach den aaRdT mit:

- + Plattenbelag auf Splittbett
- + Drainagematte
- + Schutzvlies
- + Abdichtung
- + Wärmedämmung
- + Dampfsperre
- + Unterkonstruktion
- + Attikadurchbruch mit Fugenband