

SitaSani® DSS

Bewährt bei der Sanierung - unter Druck.



SitaSani®
DSS

- + Für bestehende Druckentwässerungsgullys mit einem Topfdurchmesser von 160 mm
- + Mit Airstop für die Druckentwässerung
- + Mit Wunschanschlussmanschette oder Schraubflansch-Konstruktion
- + Blitzschnell eingebaut und eingedichtet



SitaSani® 160 DSS
Sanierungsgully



SitaSani® 160 DSS
Schraubflansch



SitaDSS Profi
Anstaelement

SitaSani® DSS

Produktmerkmale im Überblick:

Produktmerkmale

Einsatzgebiete	Zur Ableitung des Regenwassers und zur Sanierung von alten Druckentwässerungsdachgullys in flachen und flach geneigten, genutzten und ungenutzten Dachflächen
Material	Polyurethan
Anschlussart	Manschette oder Schraubflansch-Konstruktion
Bauform	senkrecht
Temperaturbeständigkeit min.	-20 °C
Temperaturbeständigkeit max.	80 °C
Baustoffklasse	B2 normal entflammbar
Eigenschaften	<ul style="list-style-type: none">+ Unempfindlich gegenüber Witterungseinflüssen (UV/IR-Strahlung, Niederschlag, Temperatur, Ozon, etc.)+ Stoß- und schlagfest+ Langlebig+ Wärmedämmt+ Rückstausicher bis 2 m Wassersäule
Verarbeitung	<p>Grundlage sind die allgemein anerkannten Regeln der Technik (aaRdT) sowie die Einbaubeispiele und Einbauanleitungen der Sita Bauelemente GmbH. Die Einbaubeispiele dienen nur als Anschauungsdetail und sind ein allgemeiner, unverbindlicher Vorschlag. Die Ausführung ist nur schematisch dargestellt und ersetzt in keinem Fall die erforderliche Werk-, Detail- und Montageplanung der zuständigen Fachunternehmen. Die Anwendbarkeit, Vollständigkeit und Maße sind vom Kunden/Planer/Verarbeiter etc. beim jeweiligen Bauvorhaben eigenverantwortlich zu prüfen und auf die örtlichen Gegebenheiten anzupassen bzw. abzustimmen. Angrenzende Gewerke sind schematisch ohne Gewähr auf Vollständig- und Richtigkeit dargestellt. Die jeweiligen technischen Vorgaben in den Merkblättern, Verarbeitungsrichtlinien und Systemzulassungen sind zu beachten.</p>

Qualitätsnachweise



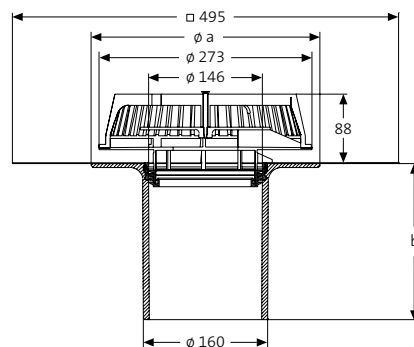
SitaSani® 160 DSS Sanierungsgully



Leistungstext

SitaSani® 160 DSS Sanierungsgully, aus Polyurethan, wärmege­dämmt, zur Sanierung von Druckentwässerungsdachgullys mit einem Topf­durchmesser von 160 mm, mit eingeschäumter Wunschanschlussmanschette zur homogenen Verbindung der Dachabdichtung, mit Fixierring zur zusätzlichen Sicherung der Anschlussmanschette und zur Aufnahme des Kiesfangs. Komplet­te inklusive Airstop liefern und fachgerecht einbauen. Vorhandene Dichtungen sind eigenverantwortlich auf Funktionstüchtigkeit zu prüfen.

Technische Zeichnung



SitaSani®
DSS

Kompatibilität	a (mm)	b (mm)	Artikelnummer
SitaSani® 160 DSS	ø 293	200	10 60 xx
SitaSani® 160 DSS	ø 320	550	10 61 xx

xx = Artikel­end­ziffer für Wunsch­anschluss­manschette

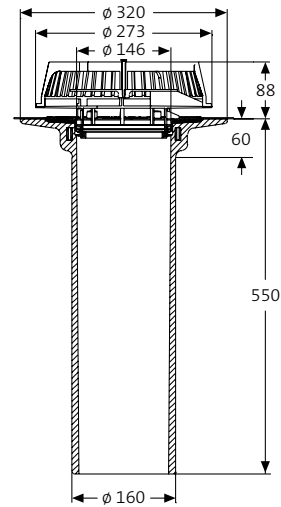
SitaSani® 160 DSS Schraubflansch



Leistungstext

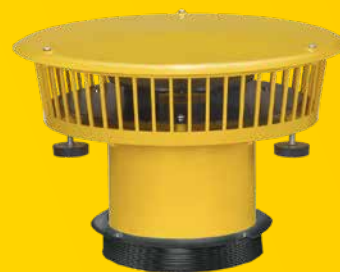
SitaSani® 160 DSS Schraubflansch Sanierungsgully, aus Polyurethan, wärmegeklämt, zur Sanierung von Druckentwässerungsdachgullys mit einem Topfdurchmesser von 160 mm, mit vorgefertigten Bohrungen zur Befestigung des Bauteils in der Unterkonstruktion. Mit eingeschäumtem Einsatzring zur Aufnahme der beiliegenden Schrauben, Losflansch aus Aluminium und zwei Dichtmanschetten zum Einklemmen von Bitumen-, Kunststoff- oder Kautschukbahnen. Inklusive Kiesfang und Airstop liefern und fachgerecht einbauen. Vorhandene Dichtungen sind eigenverantwortlich auf Funktionsfähigkeit zu prüfen.

Technische Zeichnung



Kompatibilität	Artikelnummer
SitaSani® 160 DSS Schraubflansch	10 61 99

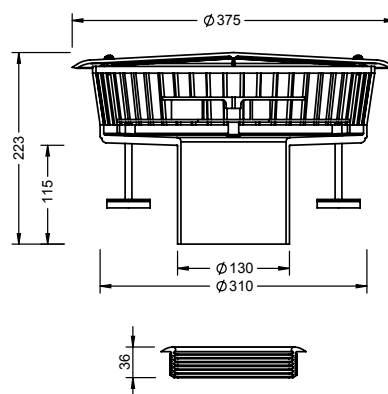
SitaDSS Profi Anstaeuelement



Leistungstext

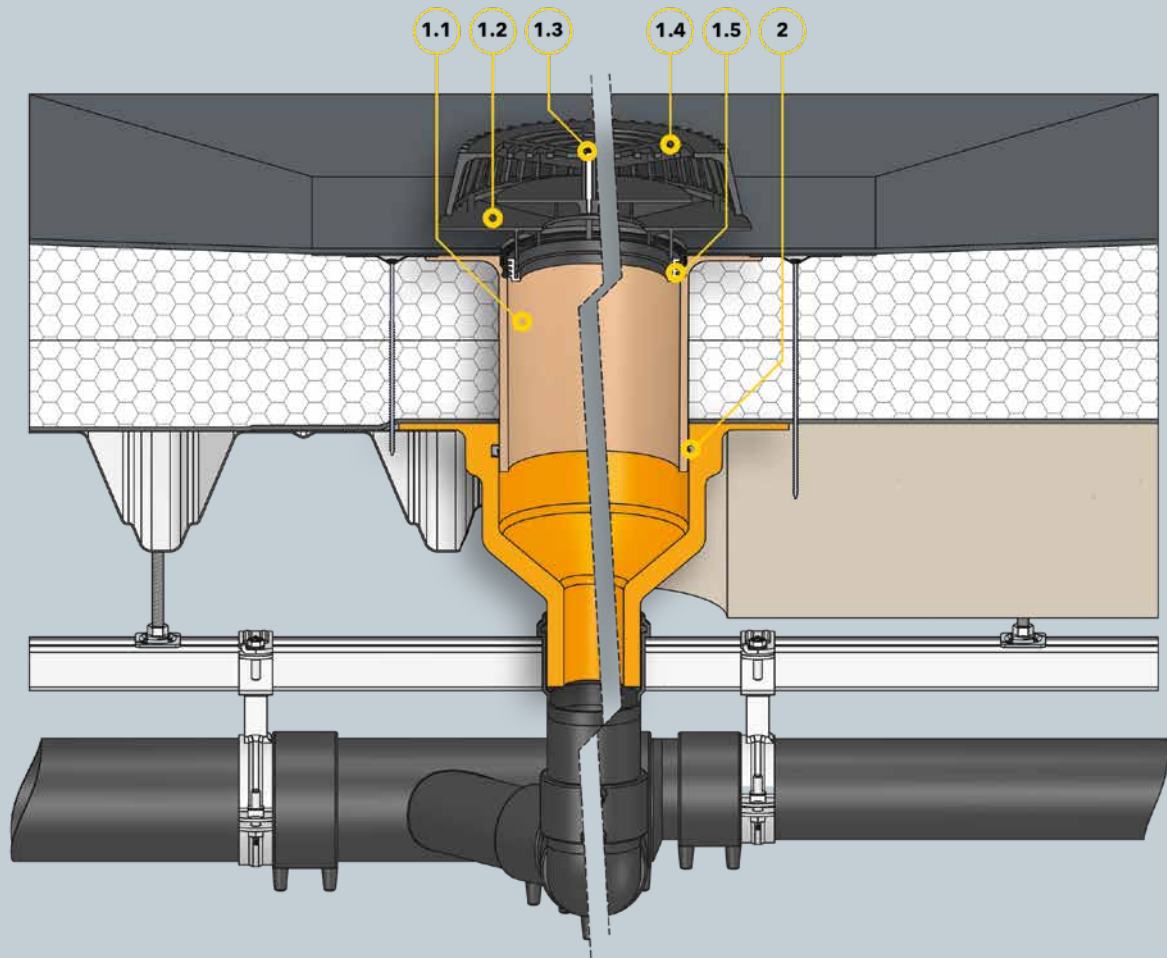
SitaDSS Profi Anstaeuelement, aus Polyamid, nach DIN EN 1253-2 mit erhöhtem Qualitätsstandard gemäß RAL-Gütezeichen GZ-694, für SitaDSS Profi, SitaDSS Profi Schraubflansch Druckströmungsgullys und Aufstockelemente, zur Notentwässerung, für Anstauhöhen von 25-105 mm, mit mehrlippigem Winkeldichtring zur Abdichtung des Anstaeuelementes zum Dachablauf bzw. des Aufstockelementes. Mit drei stufenlos höhenstellbaren Gummimetallpuffern, Aufstellfläche je Fuß: 19,6 cm², mit verzinkter Gewindestange M 8 mm x 90 mm, mit verschraubtem zur Revision abnehmbarem geschlossenen Deckel, Gehäuse mit 51 umlaufenden Stegen, in der Signalfarbe Gelb. Anstauhöhen sind stufenlos einstellbar, mit großem Einlauftopf zur Erhöhung der Ablaufleistung, liefern und fachgerecht einbauen.

Technische Zeichnung



SitaSani®
DSS

Kompatibilität	Anstauhöhe (mm)	Artikelnummer
SitaSani 160 DSS	25 - 105	15 90 01



Bauteile

SitaSani® 160 DSS bestehend aus:

- 1.1 Grundkörper
- 1.2 Airstop
- 1.3 Montageschraube
- 1.4 Kiesfang
- 1.5 Befestigungsring für Airstop
- 2 SitaSani® 160 DSS Dichtring

Dachaufbau

Nicht belüfteter Dachaufbau nach den aaRdT mit:

- + Abdichtung
- + Wärmedämmung
- + Dampfsperre
- + Unterkonstruktion