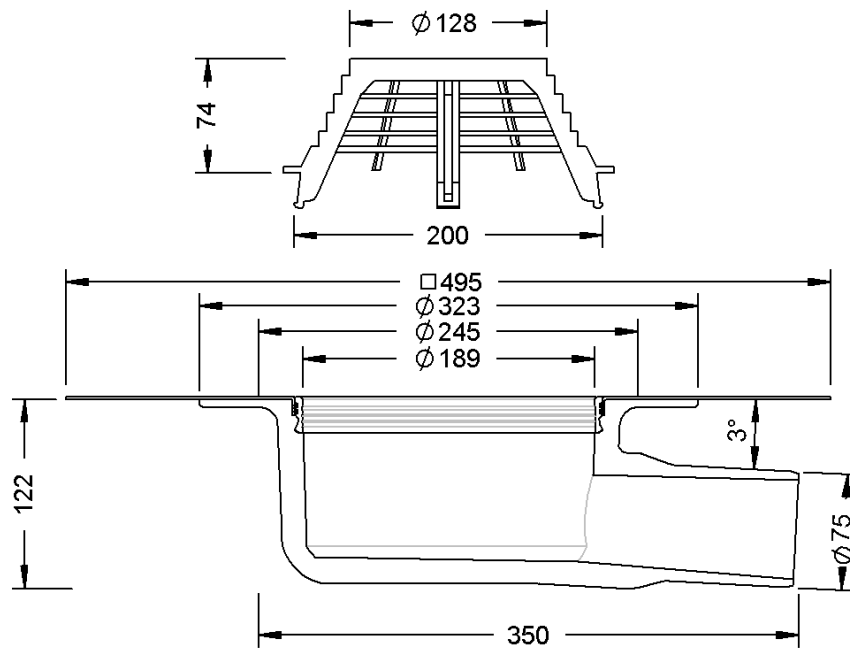


# Technische Zeichnung Sita**Standard** abgewinkelt DN 70

---



---

SitaStandard abgewinkelt DN 70, mit Thermofin F15-Manschette

Artikelnummer

101402