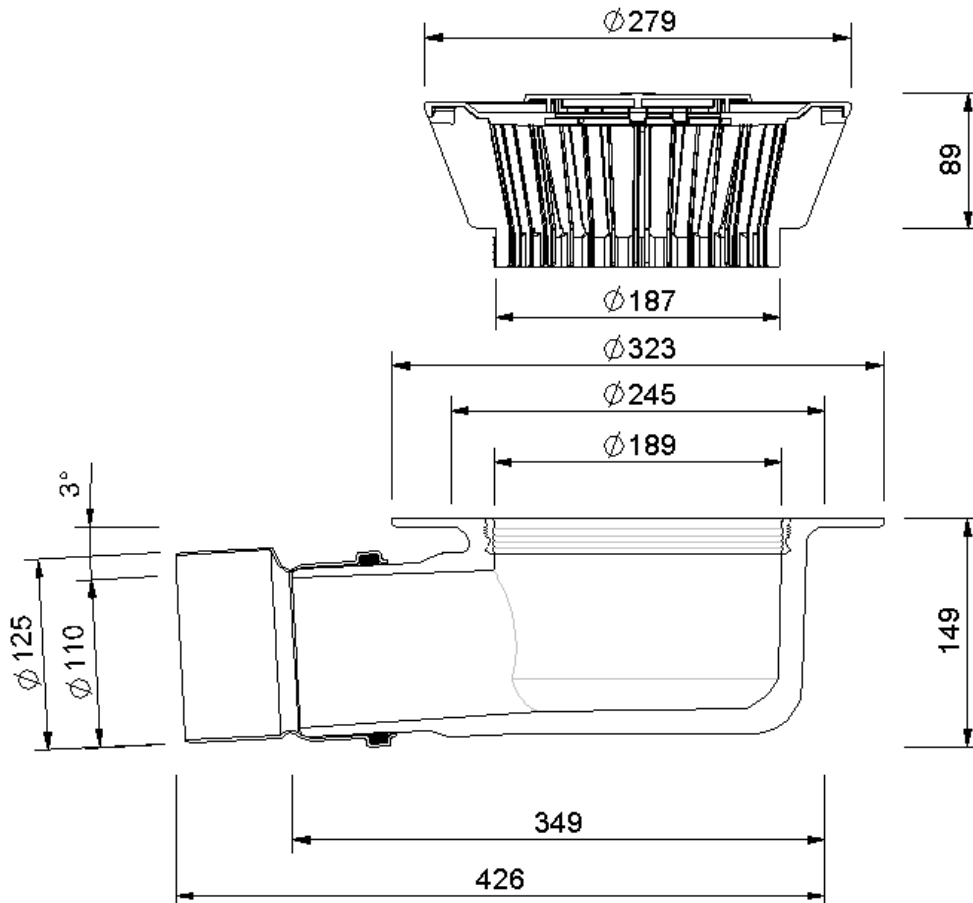


Technical drawing Sita**Standard** Fluid angled DN 125



Mit Übergang von DN 100 auf DN 125!

Bei Verzug innerhalb der Wärmedämmung gesonderten Übergang mit Sicherungsschelle verwenden.

SitaStandard Fluid angled DN 125, with Adhesive flange
heated

Article number
101990

Changes possible due to technical development, subject to mistakes and printing errors.

Sita Bauelemente GmbH * Ferdinand-Braun-Strasse 1 * 33378 Rheda-Wiedenbrück, Germany * Tel +49 2522 8340-0 * Fax +49 2522 8340-100 * info@sita-bauelemente.de * www.sita-bauelemente.de