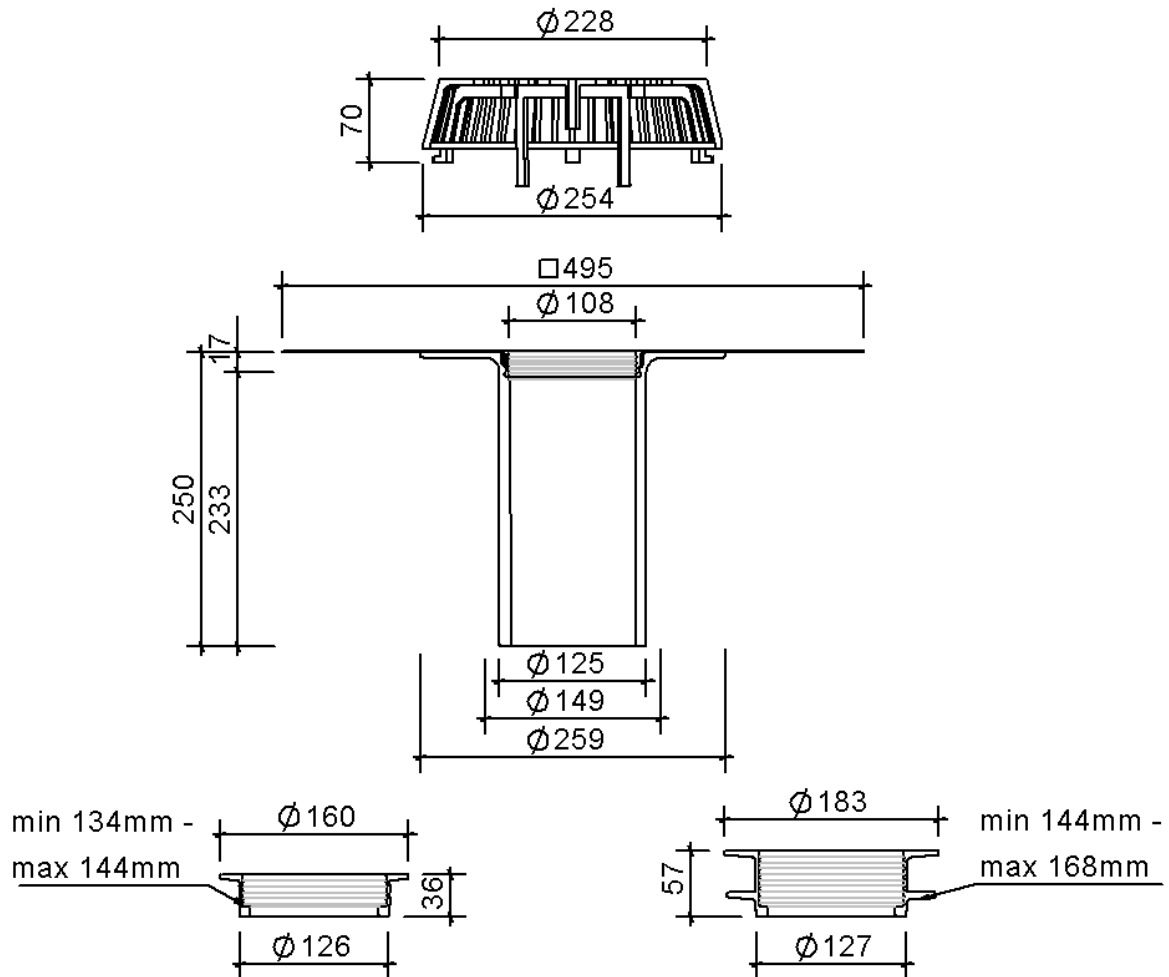


Technische Zeichnung SitaSani® 125



SitaSani® 125, mit Evalon V weiß-Manschette
250 mm

Artikelnummer

102725