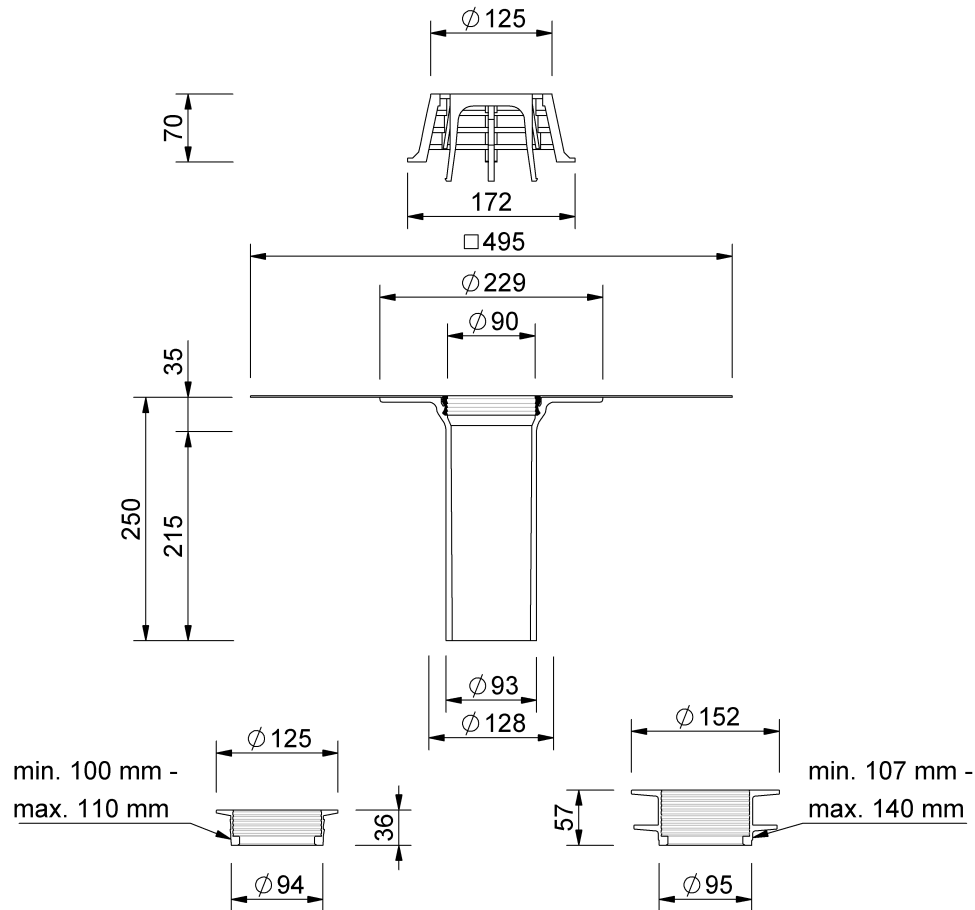


# Technische Zeichnung

## SitaSani® 95



SitaSani® 95, mit Alkorplan F35276-Manschette  
250 mm

Artikelnummer  
102849