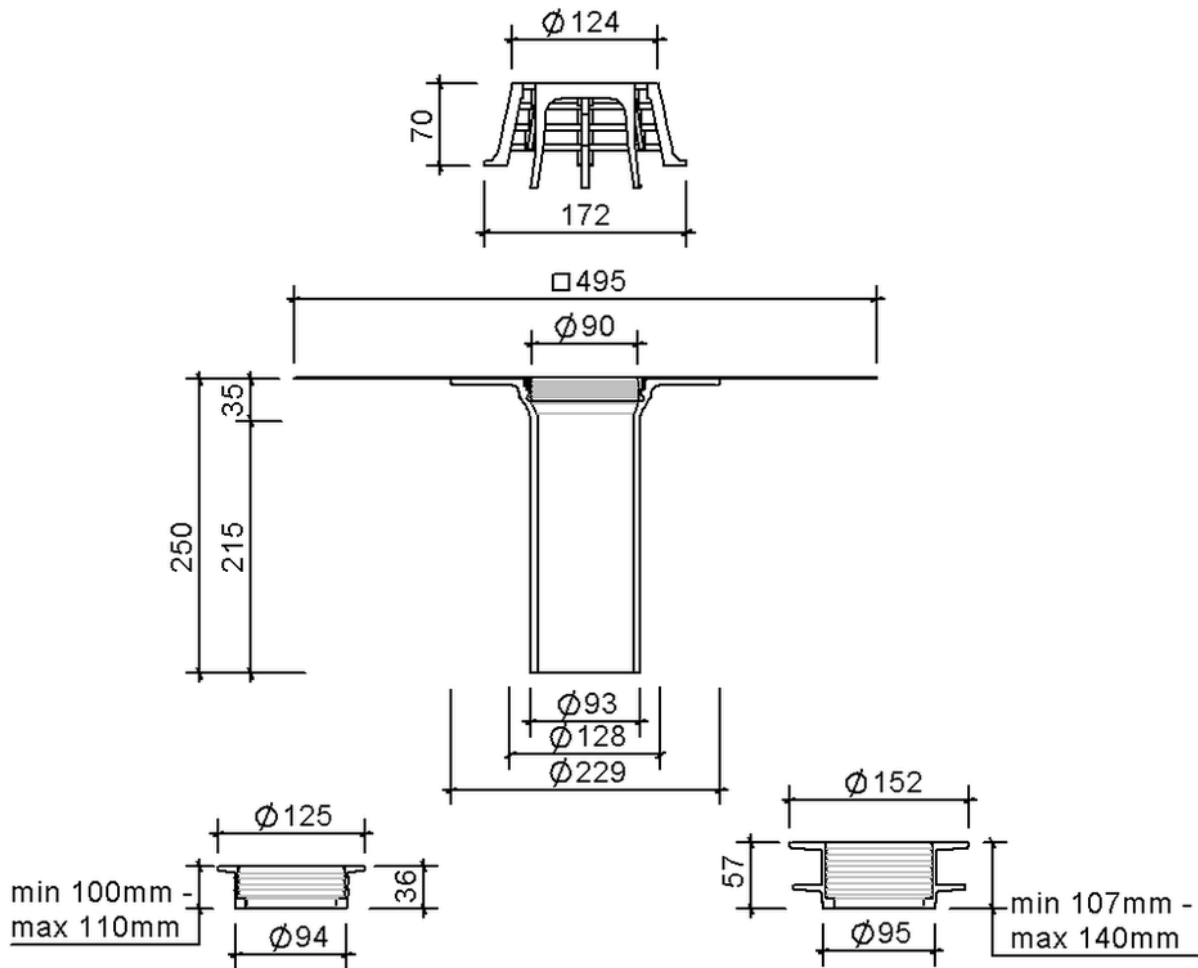


Technische Zeichnung SitaSani® 95



SitaSani® 95, mit Flagon SR-Manschette
250 mm

Artikelnummer
102866