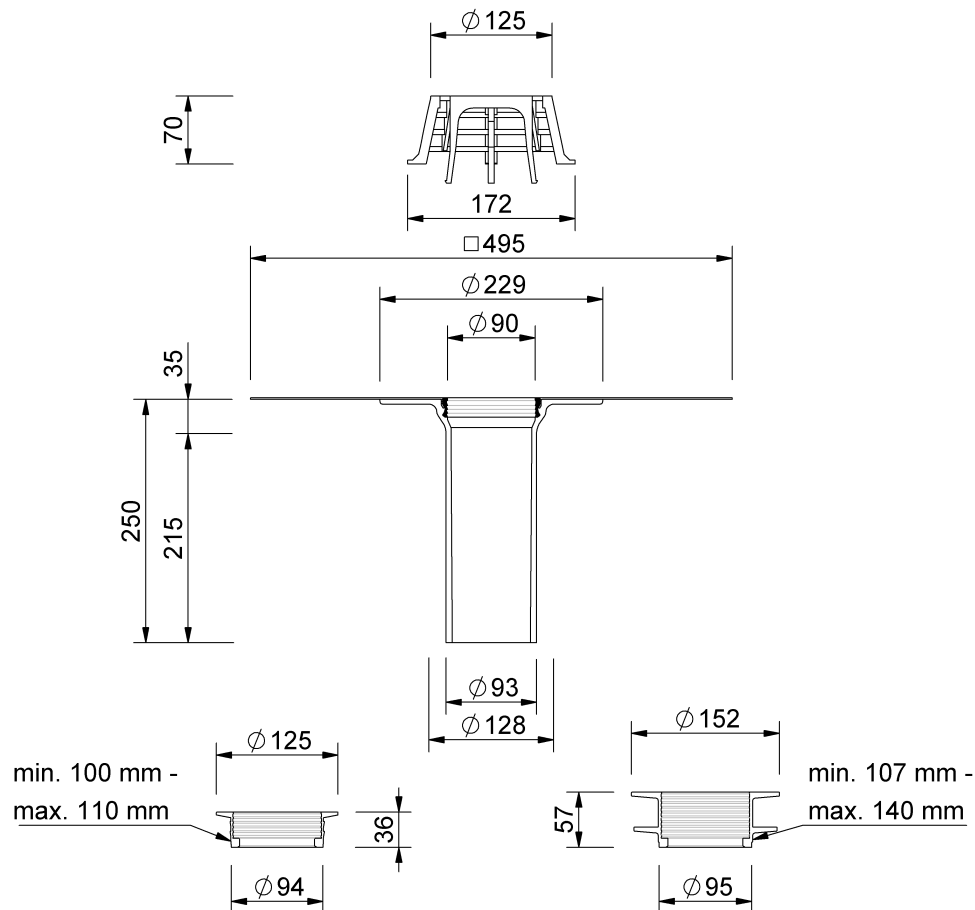


Technische Zeichnung

SitaSani® 95



SitaSani® 95, mit NovoProof mit Fügefläche-Manschette
250 mm

Artikelnummer

102884