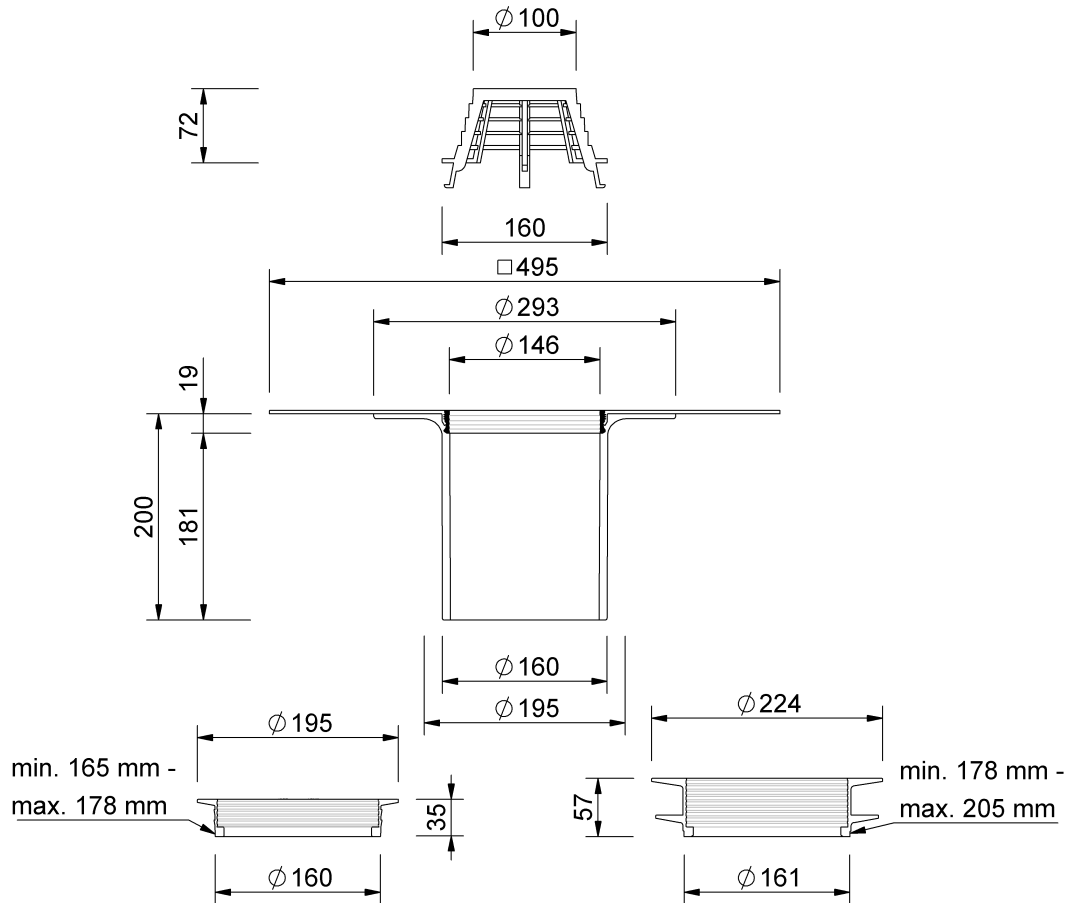


Technische Zeichnung SitaSani® 165



SitaSani® 165, mit Evalastic V-Manschette
200 mm

Artikelnummer
102922