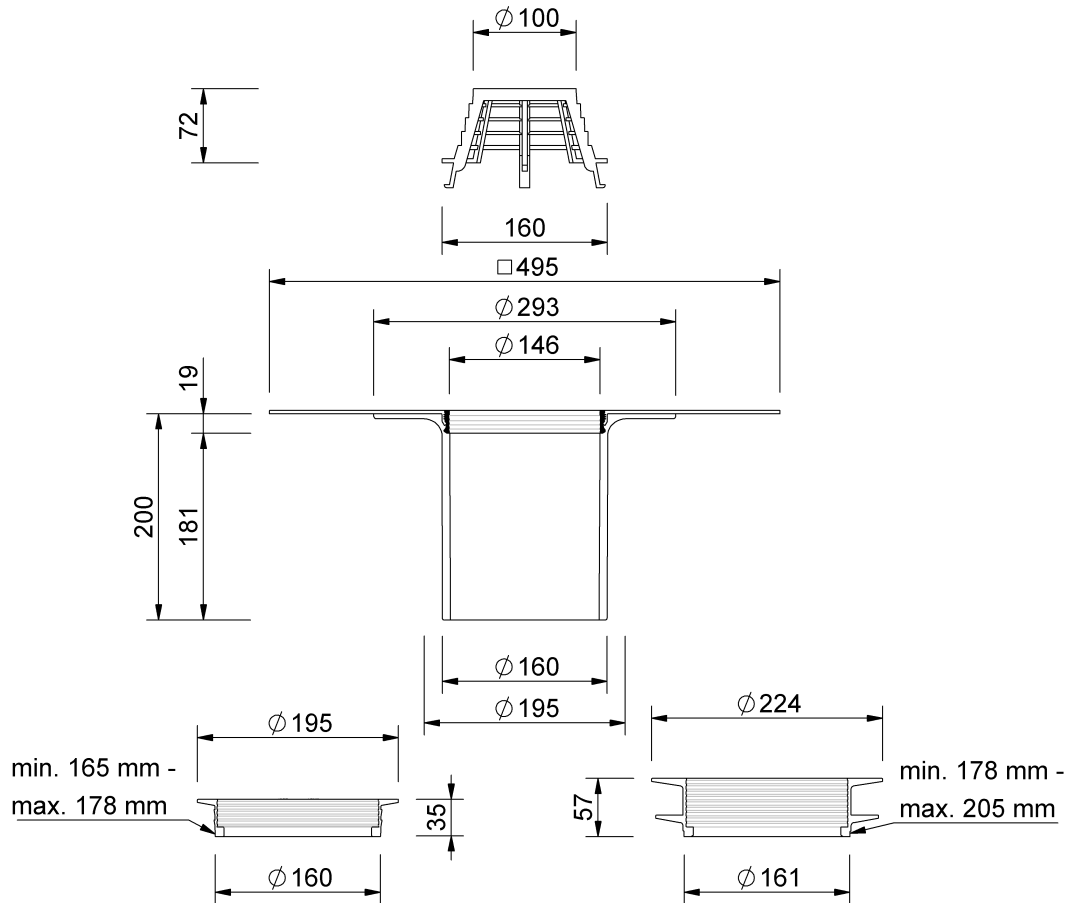


Technische Zeichnung SitaSani® 165



SitaSani® 165, mit Thermoplan TL perlweiß-Manschette
200 mm

Artikelnummer

102929