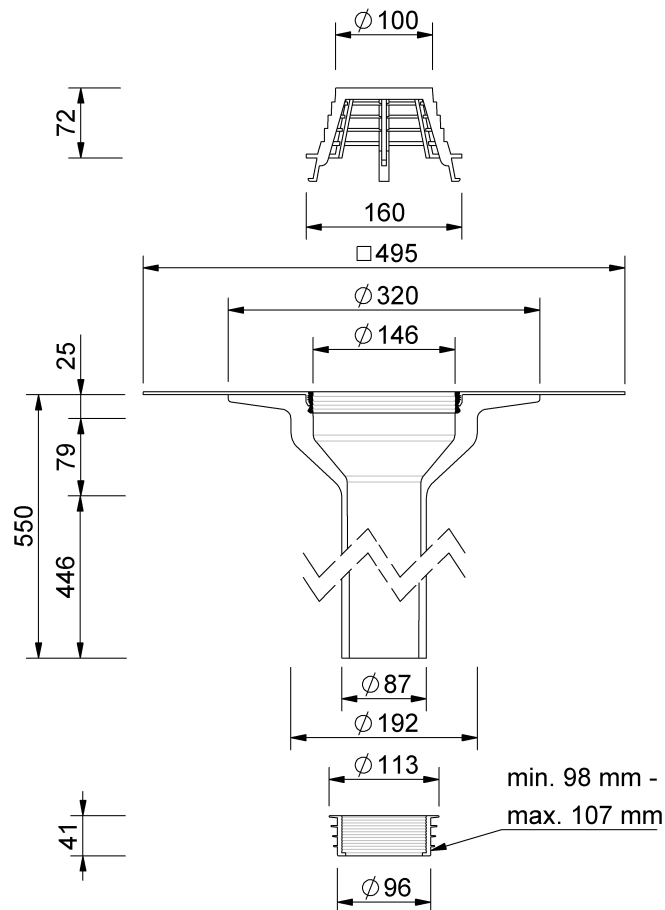


# Technische Zeichnung SitaSani® 90



SitaSani® 90, mit Mapeplan T D-Manschette  
550 mm

Artikelnummer  
103204