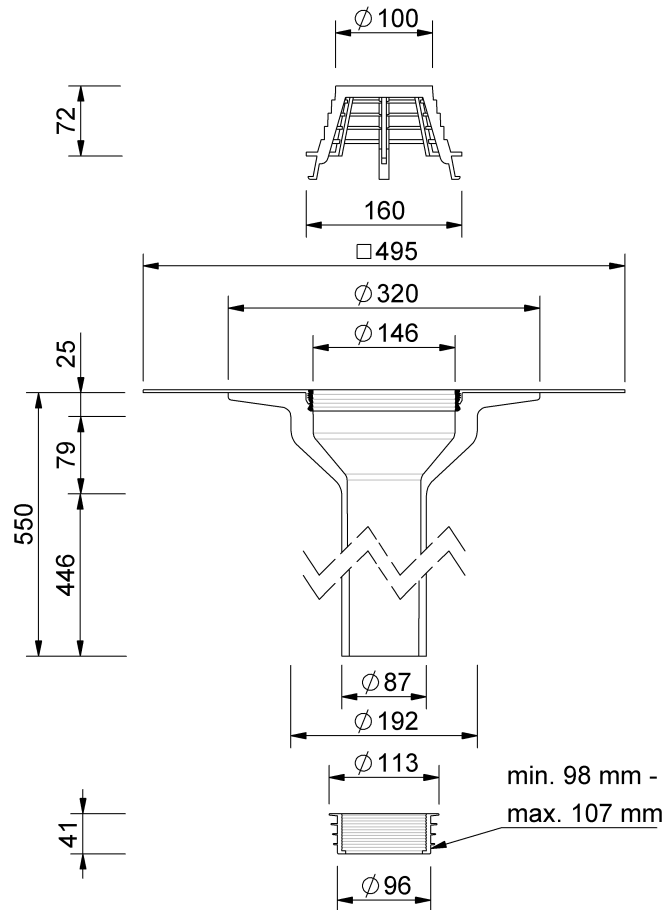


Technische Zeichnung SitaSani® 90



SitaSani® 90, mit VAEPLAN V-Manschette
550 mm

Artikelnummer
103235