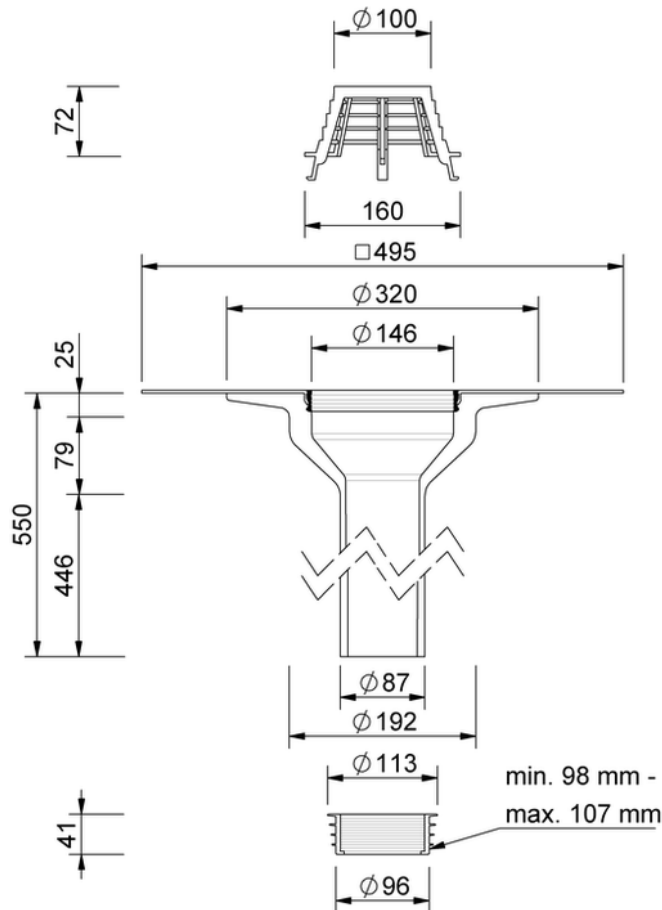


Technische Zeichnung SitaSani® 90



SitaSani® 90, mit Thermofol U15 anthrazit-Manschette
550 mm

Artikelnummer
103252