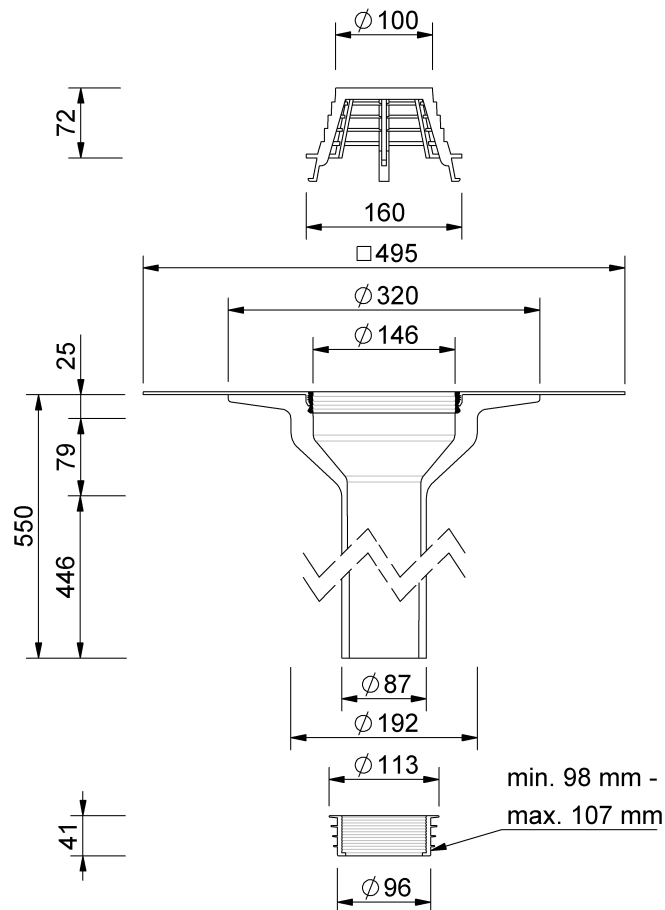


# Technische Zeichnung SitaSani® 90



SitaSani® 90, mit Köster ECB 2.0 F-Manschette  
550 mm

Artikelnummer  
103272