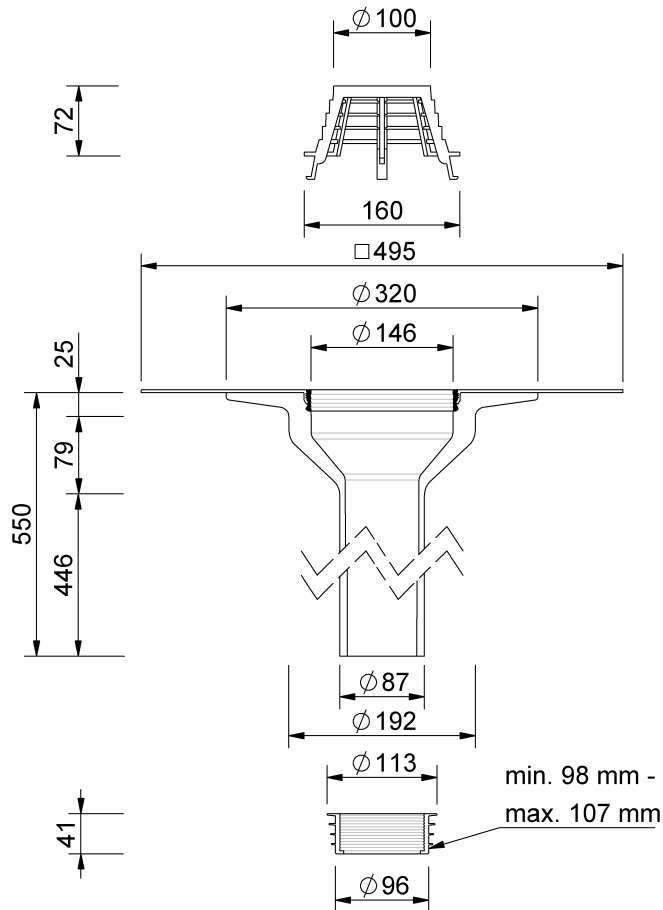


Technische Zeichnung SitaSani® 90



SitaSani® 90, mit Protan D-Manschette
550 mm

Artikelnummer
103280