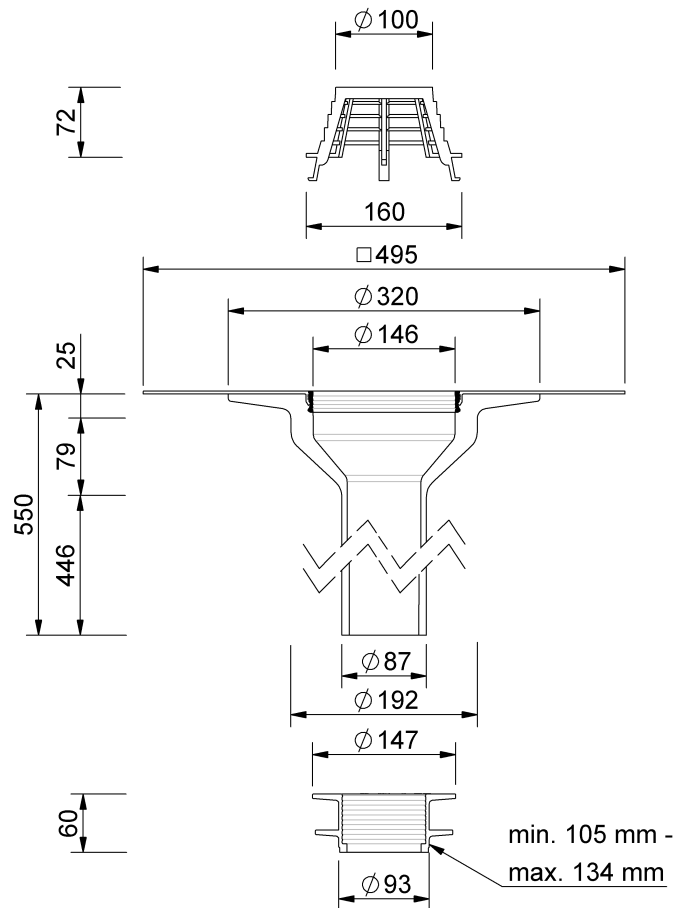


Technische Zeichnung SitaSani® 105



SitaSani® 105, mit Evalon V hellgrau-Manschette
550 mm

Artikelnummer
103337