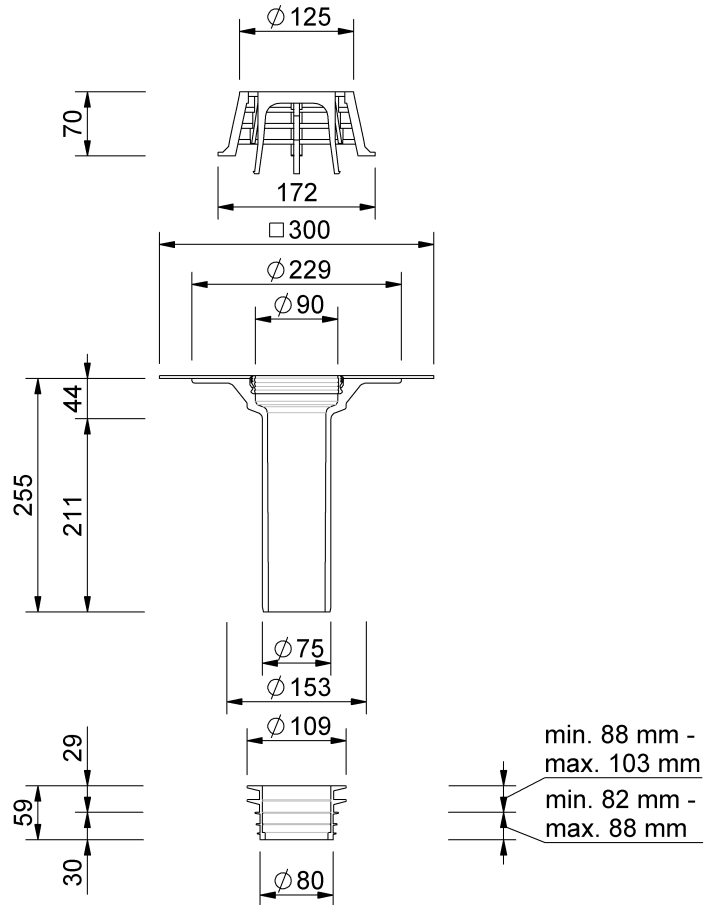


Technische Zeichnung SitaSani® 70



SitaSani® 70, mit Elevate UltraPly weiß-Manschette
255 mm

Artikelnummer

103654