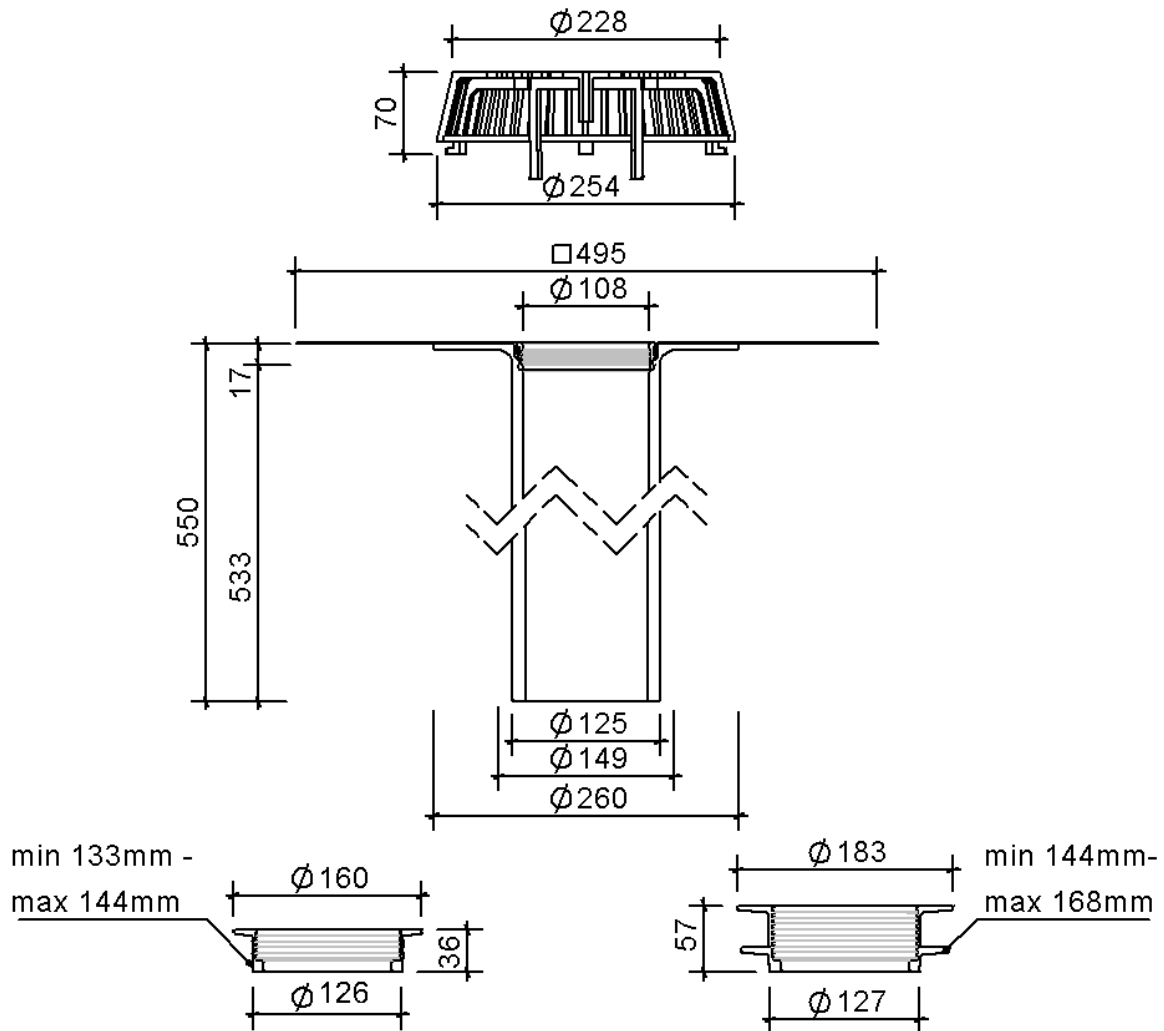


# Technische Zeichnung SitaSani® 125



SitaSani® 125, mit Evalastic-Manschette  
550 mm

Artikelnummer

103722