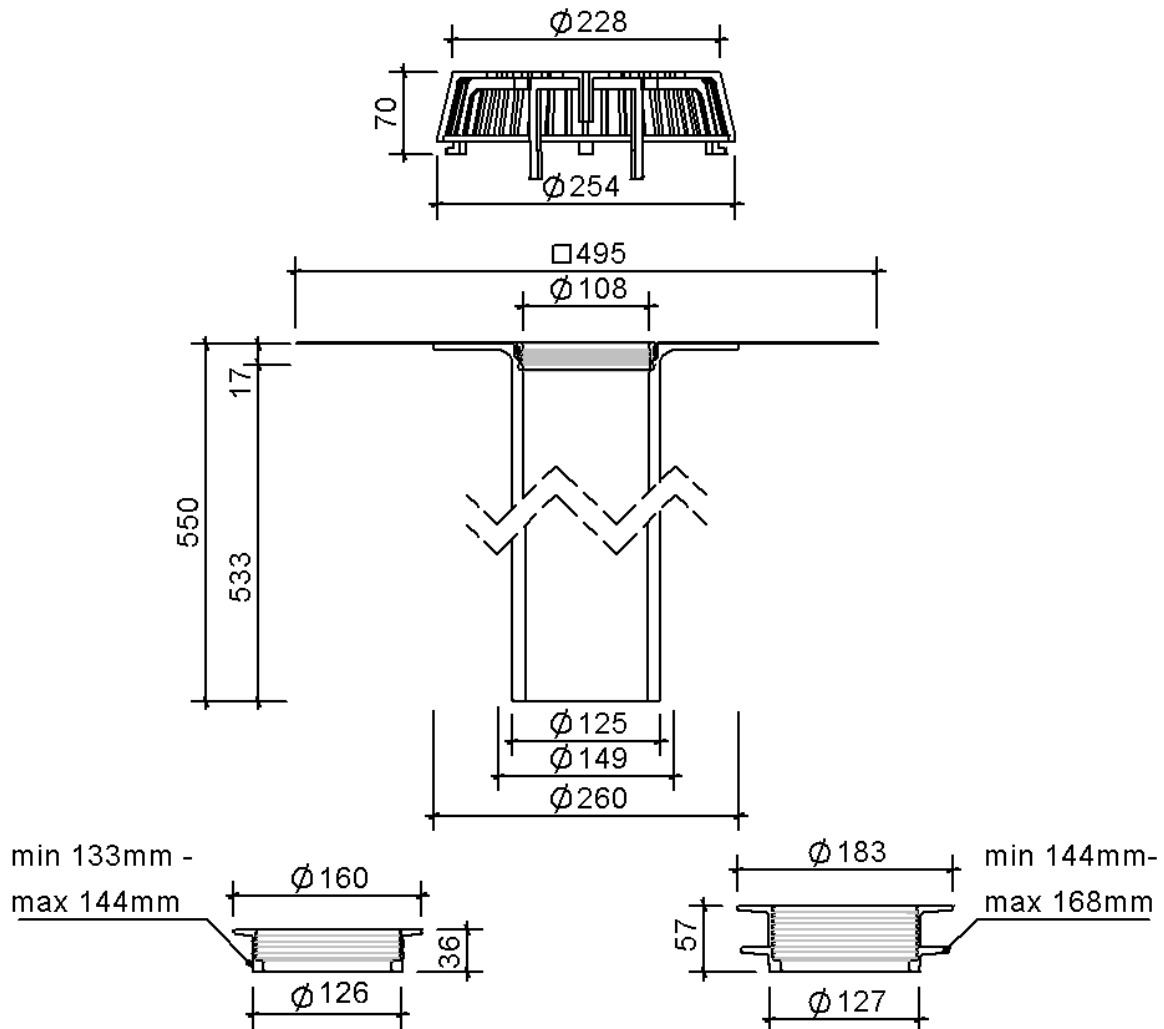


Technische Zeichnung SitaSani® 125



SitaSani® 125, mit Novoproof mit Fügerand-Manschette
550 mm

Artikelnummer
103765