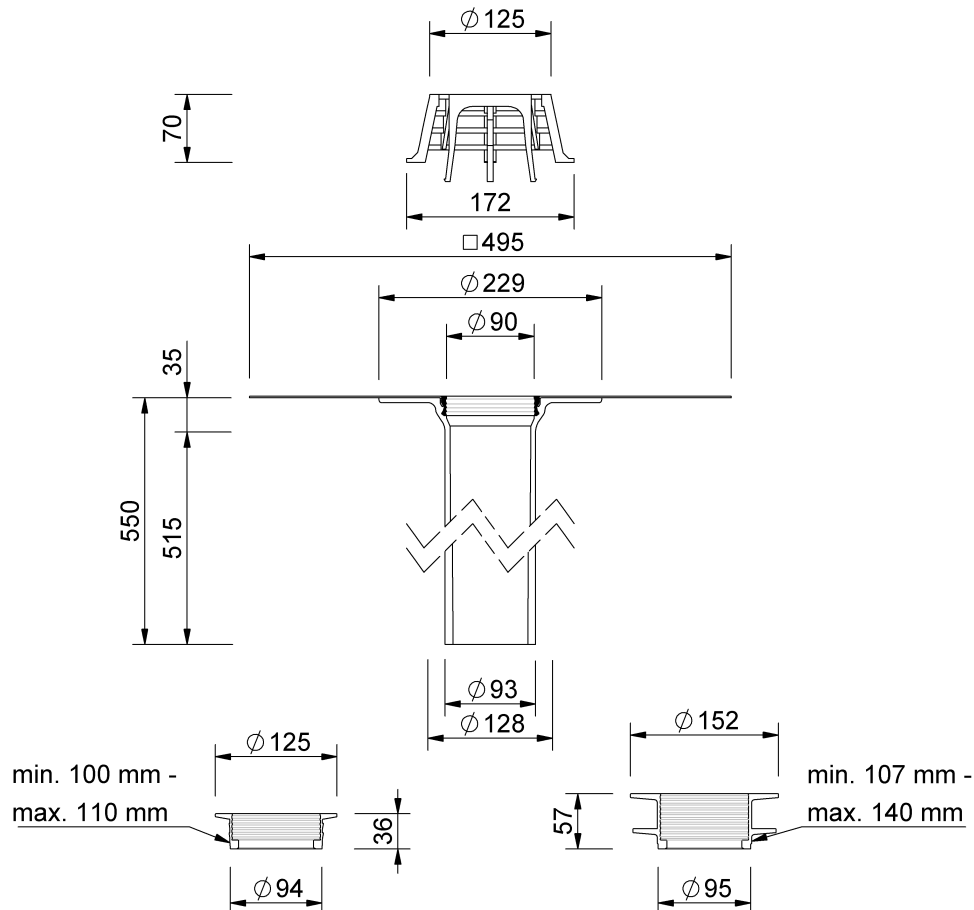


Technische Zeichnung

SitaSani® 95



SitaSani® 95, mit Resitrix CL-Manschette
550 mm

Artikelnummer

103801