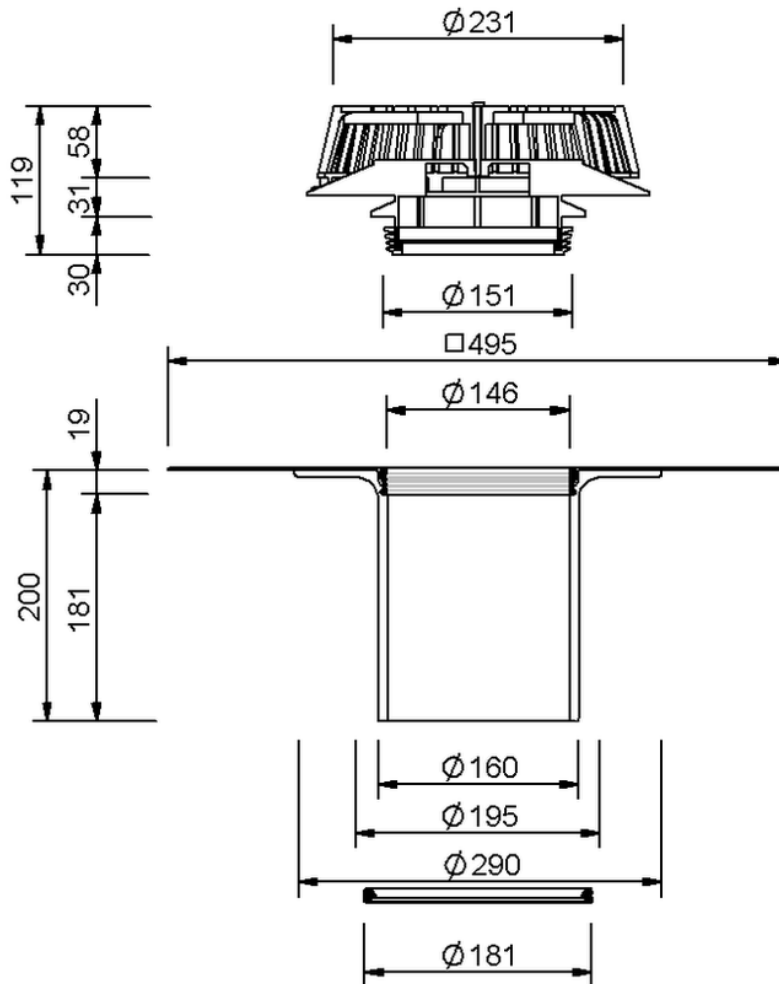


# Technische Zeichnung SitaSani® 160 DSS



SitaSani® 160 DSS, mit Thermofin F15-Manschette  
200 mm

Artikelnummer  
106002

Änderungen auf Grund technischer Weiterentwicklung, Irrtümer und Druckfehler vorbehalten.

Sita Bauelemente GmbH \* Ferdinand-Braun-Straße 1 \* 33378 Rheda-Wiedenbrück \* Fon +49 2522 8340-0 \* Fax +49 2522 8340-100 \* info@sita-bauelemente.de \* www.sita-bauelemente.de