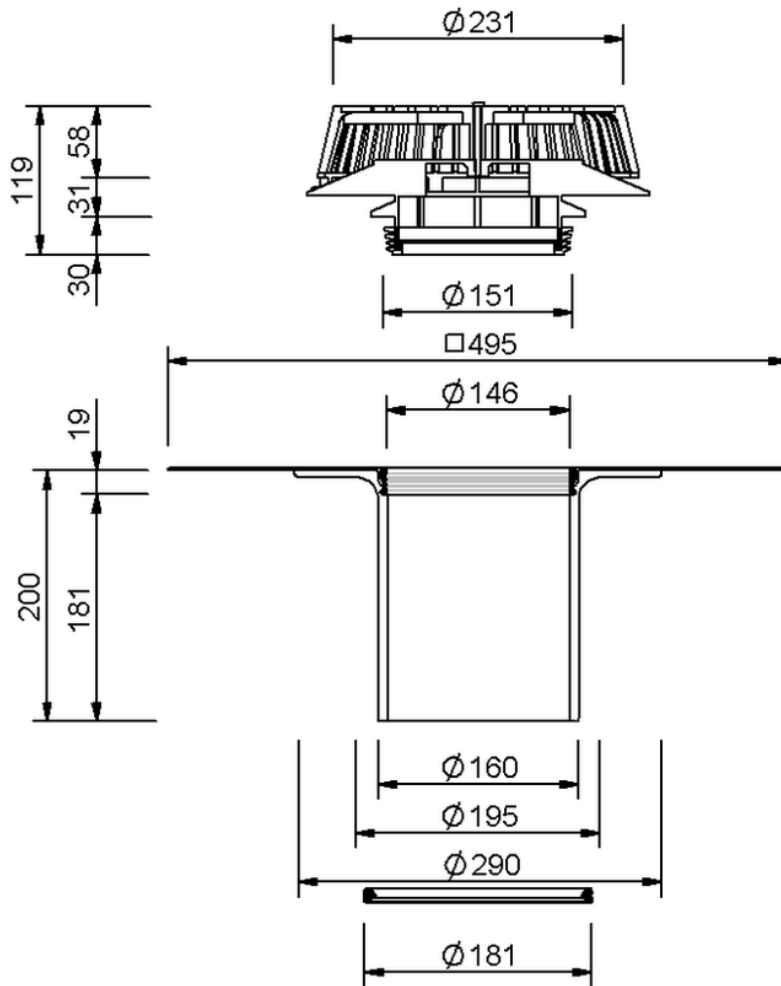


# Technische Zeichnung SitaSani® 160 DSS



SitaSani® 160 DSS, mit Elevate QuickSeam SA Flashing-Manschette  
200 mm

Artikelnummer  
106003